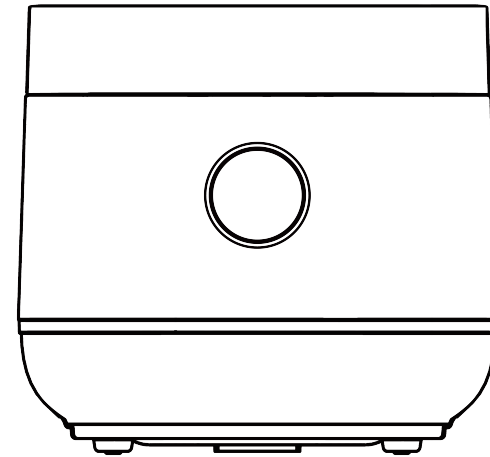


Gaabor

share delicacy dass love



Queremos muito ouvir você!

Se tiver alguma dúvida,

por favor contacte-nos

Telefone: (11)3914-7600



Nosso manual alternativo:
<https://pt.gaabor-global.com/service-support/>

SAC: SAC@gaabor.com.br

Importado por:
FIRST S/A
CNPJ 00.802.235/0011-79

Distribuído por:
GLOBAL JET ECOMMERCE LTDA
CNPJ: 44.330.602/0001-82

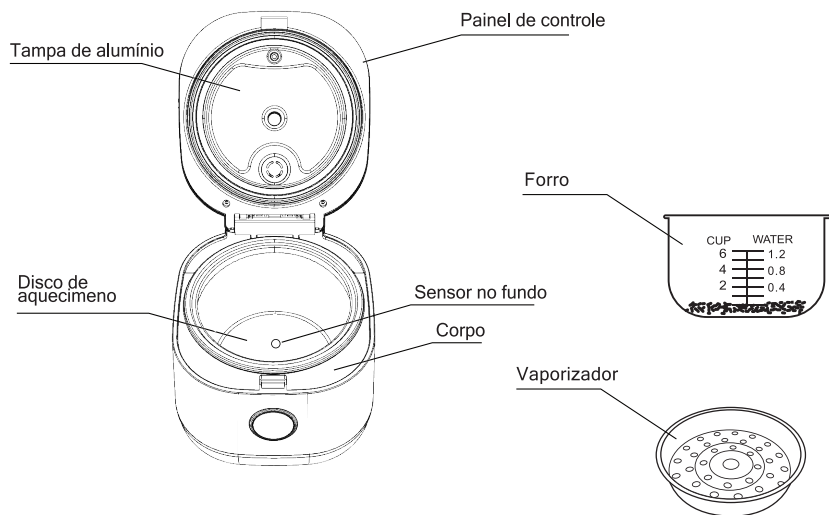
Fabricado na China

Manual de Uso de Panela de Arroz

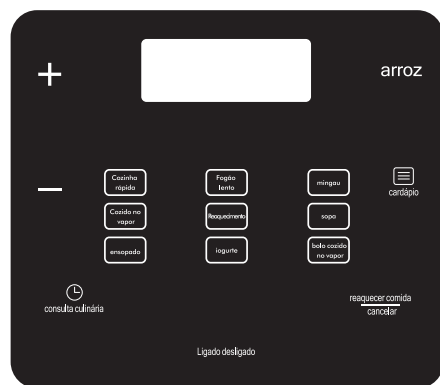
Modelo: GR-S30B

Leia atentamente este manual antes de usar o produto e guarde-o em um local seguro.

Introdução dos nomes dos componentes do produto



Painel de operações



1. A aparência do produto varia, a imagem acima é apenas para referência, consulte o produto real.
 2. Qualquer melhoria técnica do produto será editada na nova versão do manual sem aviso prévio.
- Não descarte este produto como lixo geral. O usuário deve descartá-lo separadamente do lixo doméstico no final de sua vida útil, pois a coleta e o descarte separado ajudará a conservar os recursos naturais e reduzir a poluição ambiental. Siga os métodos de descarte de REEE em sua região.

Parâmetros do produto

Modelo	Tensão nominal	Frequência nominal	Potência nominal	Capacidade nominal
GR-S30B	127V	60Hz	500W	3L

Instruções de operação e uso de botões de funções

1. Ligue a energia, a luz do botão "Ligar/Desligar" está acesa, toque no botão "Ligar/Desligar" para entrar no modo de espera.
2. Após selecionar o botão "Função", pressione o botão "Ligar/Desligar" para começar a trabalhar. (exceto no modo de partida automática, esta função é ativada automaticamente após 5 segundos).
3. No modo de espera, pressione este botão para entrar no estado de manter quente, em outros casos pressione este botão para voltar ao modo de espera.
4. Pressione esta tecla em modo de espera para selecionar a função desejada.
5. Após selecionar a função desejada, pressione este botão para definir o horário de reserva (função de hora da reserva para iniciar).
6. "+" e "-" ajustam os minutos.

Método de operação de arroz de lenha, cozimento rápido e cozimento fino

① Meça a quantidade certa de arroz

Pegue uma quantidade apropriada de arroz no copo de medição fornecido e lave bem o arroz em outro recipiente para evitar danificar a camada antiaderente do pote interno. Encha o copo de medição anexo com um copo de arroz, 6L, cerca de 160 ml e despeje o arroz lavado na panela interna da panela de arroz.

② Adicione a quantidade apropriada de água e coloque o pote interno na panela com a tampa colocada até ouvir um "clique".

Tabela de proporção de volume de arroz na panela de arroz

N/S	Botão de função	Escala			
1	Arroz de lenha/ cozimento rápido/ cozimento fino	1 copo de arroz 2 copos de água	2 copos de arroz 3 copos de água	3 copos de arroz 3 copos de água	4 copos de arroz 5 copos de água
2	Porridge	1 copo de arroz 6 copos de água	1.5 copos de arroz 9 copos de água		

Nota:

Utilize a função "Cozimento rápido" para cozinhar até 2 copos de arroz (arroz) e a função "Cozimento fino, arroz de lenha" para cozinhar mais de 2 xícaras de arroz. Para arroz a lenha / cozimento fino / cozimento rápido, a quantidade de água adicionada é mais do que o dobro da quantidade de arroz, selecione a função "mingau" para evitar o transbordo (para quantidades de arroz de 2 copos ou mais).

OBS: Ao cozinhar arroz, observe que a tensão usada deve 127V~, se a tensão for muito alta ou muito baixa fará com que o arroz cozido belisque e transborde.

③ Executar trabalho

- Ligue a alimentação, pressione a tecla de função para selecionar a função "arroz de lenha" ou "cozimento rápido, cozimento fino", o caractere de função correspondente pisca;
- Pressione o botão Iniciar para confirmar e entrar no trabalho, a luz de iniciar acende e o LCD exibe a hora atual. (ou exibe lâmpada de corrida de cavalos e esperar até ferver e depois exibe uma contagem regressiva).

(4) Comece a caçarola de arroz

No final do cozimento, a máquina entra no programa de fervura com o tempo de fervura padrão exibido no LCD e a contagem regressiva em minutos.

(5) Entre com o procedimento de manter quente

Quando a contagem regressiva chega a "00:00", o processo de caçarola de arroz é concluído e o programa é automaticamente mudado para o programa manter quente, enquanto a luz "manter quente" acende.

Método de operação de mingau e sopa

(1) Meça a quantidade apropriada de arroz em um copo medidor.

(2) Adicione a quantidade apropriada de água e coloque o pote interno dentro da máquina, adicionando a quantidade apropriada de água de acordo com a quantidade de arroz ou seu gosto pessoal (a proporção recomendada de água para arroz para mingau é de aproximadamente 8:1, que pode ser ajustada de acordo com sua preferência).

(3a. Pressione o botão "Função" para selecionar a função "Mingau" ou "Sopa", o caractere da função correspondente pisca e o LCD exibe o tempo de operação padrão.

b. Tempo de trabalho padrão 1:30 horas, tempo ajustável;

c. Pressione as teclas "+" e "-" para aumentar ou diminuir o tempo de cozimento;

d. Pressione o botão Iniciar para confirmar e entrar em operação, a luz indicadora de iniciar acende e o LCD exibe o temporizador de contagem regressiva;

(4) Quando o relógio conta até "00 : 00", a máquina entra no programa "manter quente" e a luz "manter quente" acende.

(5) O mingau pode ficar mole e queimado após um longo período de tempo, portanto, não o mantenha aquecido por mais de 8 horas. (tempo de manter quente padrão de 24 horas).

Aquecer arroz

(1) Encha a panela com água adequada e coloque o arroz em um recipiente;

(2) Pressione o botão de função para selecionar a função "aquecer arroz"; o caractere de função correspondente pisca e o tempo de cozimento padrão é exibido;

(3) O tempo de cozimento padrão é de 15 minutos;

(4) Pressione o botão Iniciar para confirmar e entrar em operação, a luz indicadora de iniciar acende e o LCD exibe o temporizador de contagem regressiva;

(5) Ao final da contagem regressiva, a campainha soa algumas vezes e a luz quente se acende, entrando no modo de manter quente.

Método de operação de bolo

(1) Despeje os ingredientes do bolo na bandeja (quantidade máxima 150g, consulte receita do bolo).

(2)a. Pressione a tecla de função para selecionar a função "Bolo", o caractere da função correspondente pisca.

b. O tempo de trabalho padrão é de 40 minutos;

c. Pressione o botão Iniciar para confirmar e entrar em operação, a luz indicadora de iniciar acende e o LCD exibe o temporizador de contagem regressiva;

(3) Quando o relógio conta até "00 : 00", o trabalho é terminado e o bolo é mantido quente, retire o bolo a tempo.

Método de operação de iogurte

(1) Prepare os materiais relevantes e as ferramentas necessárias.

(2) Pressione o botão "Função" para selecionar a função "Iogurte", o caractere de função correspondente pisca e o tempo de cozimento padrão é exibido.

(3) O tempo de cozimento padrão é de 8 horas.

(4) Pressione as teclas "+" e "-" para aumentar ou diminuir o tempo de cozimento;

(5) Para garantir a qualidade do iogurte, esta função não manterá o iogurte quente no final do programa para evitar que o iogurte se torne estragado e sem sabor devido às altas temperaturas.

Cozinhar a vapor

(1) Prepare os materiais relevantes e as ferramentas necessárias.

(2) Pressione o botão "Função" para selecionar a função "Iogurte", o caractere de função correspondente pisca e o tempo de cozimento padrão é exibido.

(3) O tempo de cozimento padrão é de 8 horas.

(4) Pressione as teclas "+" e "-" para aumentar ou diminuir o tempo de cozimento;

(5) Para garantir a qualidade do iogurte, esta função não manterá o iogurte quente no final do programa para evitar que o iogurte se torne estragado e sem sabor devido às altas temperaturas.

Método de operação do guisado

(1) Lave o alimento a ser guisado (como frango) e adicione os ingredientes ao pote interno junto com a quantidade apropriada de água ou caldo.

(2) Feche a tampa superior e ligue a alimentação.

(3)a. Pressione o botão "Guisado" para selecionar a função "Cozinhar a vapor", o caractere de função correspondente pisca.

b. O tempo de cozimento padrão é de 1 hora, e o tempo é ajustável.

c. Pressione as teclas "+" e "-" para aumentar ou diminuir o tempo de cozimento;

d. Pressione o botão Iniciar para confirmar e entrar em operação, a luz indicadora de iniciar acende e o LCD exibe o temporizador de contagem regressiva.

(4) Quando o relógio conta até "00 : 00", a máquina entra no modo manter quente.

(5) Se a água na panela secou e o processo de fervura ainda não terminou, a máquina desligará automaticamente e entrará em modo de manter quente.

Reservar

- a. Pressione a tecla de função para selecionar a função desejada.
- b. Se você escolher a função "mingau" ou "bolo", pressione o botão "+" para definir o tempo de cozimento para esta função primeiro e, em seguida, defina a hora de reserva. Se não for definido um tempo de cozimento, o programa irá, por padrão, para o tempo de cozimento exibido no LCD.
- c. Após selecionar a função, pressione o botão de reserva, depois pressione o botão "+" ou "-" para ajustar o horário de reserva, e pressione o botão Iniciar para confirmar e entrar no estado de reserva, a luz indicadora de reserva e a luz indicadora de iniciar estarão acesos por um longo tempo, o LCD mostrará o horário de conclusão de reserva.

Não é aconselhável definir o tempo de reserva muito longo, recomenda-se que não exceda 12 horas para evitar a deterioração e o odor dos alimentos, favor ajuste o temporizador de acordo com as condições climáticas e a taxa de deterioração dos alimentos.

O horário de reserva é baseado no tempo do LCD, favor ajuste o tempo do LCD para o tempo padrão atual de Beijing.

Exemplo: Se a hora atual for 12:30 e você quiser começar a cozinhar às 18:00, defina o horário de reserva para as 17:30 e pressione "Iniciar", ele começará a trabalhar às 18:00.

Instruções de segurança e precauções de uso

1. Este produto não se destina ao uso por crianças ou pessoas com deficiências e deve ser mantido afastado de crianças durante o uso;
2. É estritamente proibido lavar este produto diretamente na água para evitar curto-circuitos e choques elétricos;
3. Não insira objetos metálicos como pinos ou fios nos furos ou fendas do produto para evitar o risco de choque elétrico;
4. Não utilize as mãos molhadas para conectar ou desconectar a fonte de alimentação, pois isso pode resultar no risco de choque elétrico, e ao conectar ou desconectar a fonte de alimentação, aperte a tomada com as mãos para puxá-la para fora, não apenas puxe o cabo de alimentação e evite puxar ou torcer o cabo de alimentação;
5. O cabo de alimentação não deve tocar outros aparelhos geradores de calor para evitar o sobreaquecimento e causar um incêndio;
6. Limpe poeira e sujeira do cobre da tomada do cabo de alimentação com frequência para evitar mau contato;
7. Utilize uma tomada separada de 10A ou superior e garanta que o plugue esteja totalmente inserido para evitar curto-circuitos, etc;
8. Não coloque suas mãos ou rosto perto da abertura de vapor para evitar queimaduras por vapor e não cubra a abertura com um pano para evitar distorção do calor e descoloração da tampa;
9. Não toque a tampa ou peças metálicas com as mãos durante ou logo após o uso para evitar queimaduras e não abra a tampa ao transportar a máquina para evitar queimaduras;
10. Não coloque este produto em locais instáveis ou sobre objetos que não sejam resistentes a altas temperaturas, pois isto pode levar ao fogo;
11. Não coloque o produto perto de fonte de fogo ou em um local úmido, pois isso pode causar um perigo;
12. Antes de usar, limpe a placa de aquecimento, o termostato do meio, o fundo do pote interno e o exterior do pote de quaisquer objetos estranhos que possam ter ficado presos a eles para evitar danos à máquina devido a um aquecimento deficiente;
13. Não bata no pote interno, pois isso pode deformá-lo e causar outros perigos;

14. Ao limpar o pote interno, não utilize utensílios duros e grosseiros como escova para evitar arranhar a camada antiaderente na superfície e causar a aderência do arroz; o pote interno pode descolorir com o tempo, mas não tem efeito sobre a higiene;

15. É proibido colocar o pote interno diretamente sobre outra fonte de calor ou substituí-lo por outro pote interno para evitar o sobreaquecimento e outros perigos;

16. Não use-o sem colocar pote interno ou sem adicionar água ou alimentos ao pote interno;

17. Não toque na placa de aquecimento após o uso, pois ela está muito quente;

18. É proibida a desmontagem automática da máquina, se for danificada, entre em contato com nosso centro de atendimento ao cliente para reparos, caso contrário, a empresa não se responsabilizará por danos ao produto ou outros acidentes;

19. Se o cabo de alimentação for danificado, ele deve ser substituído por um cabo de alimentação especial, ou entrando em contato com nosso Centro de Atendimento ao Cliente para substituição.

Detalhes da embalagem

Host/unidade	Vaporizador/um	Colher de arroz/um	Copo de medição/um	Cabo de alimentação/um	Manual/um
1	1	1	1	1	1

Identificação e reparo de falhas comuns

N/S	Fenômenos de falha		Causas	Resoluções
1	A luz indicadora não acende	Placa de aquecimento não quente	1.Placa de alimentação de energia não ligada; 2.Placa de alimentação ruim. 3.Linha de conexão do painel de alimentação está desconectada; 4.A placa de controle do circuito principal está quebrada;	1.Verifique se o interruptor, o soquete do plugue e o cabo de alimentação do fusível estão intactos e conectados no lugar; 2. 3.4 Envie a um ponto de serviço designado para reparo;
2	A luz indicadora não acende	Placa de aquecimento não quente	1.Falha de sensor principal; 2.Elementos de aquecimento elétricos queimados; 3.Parte de conexão da placa de circuito está desconectada; 4.Placa de alimentação ruim.	Envie para o ponto de serviço designado para reparo.
3	Cozido em arroz queimado ou não pode se aquecer automaticamente ou é anormal		1.Placa de controle danificada; 2.Sensor principal anormal;	Envie para o ponto de serviço designado para reparo.
4	Grande extravasamento de mingau		1.Seleção de função não corresponde; 2.Placa de controle danificada; 3.Sensor principal anormal;	1.Selecione novamente a função; 2.Envie para o ponto de serviço designado para reparo;
5	Cozinhar arroz e mingau não ferver por muito tempo		1.Placa de controle danificada; 2.Sensor principal anormal;	Envie para o ponto de serviço designado para reparo.
6	O arroz não está cozido ou o tempo de cozimento é muito longo		1.Tempo de fervura insuficiente, água muito pouca; 2.Distorção da placa de aquecimento; 3.Pote interno inclinado com laterais salientes; 4.Corpos estranhos entre a placa interna e a placa de aquecimento; 5.Distorção do pote interno; 6.Placa de controle danificada; 7.Sensor principal anormal;	1.Simular o arroz e adicionar água em proporção às necessidades; 2.Lixamento com papel abrasivo para pequenas deformações, envio ao departamento de reparos designado para substituição de deformações graves; 3.Vire o pote interno suavemente para trazê-lo de volta ao normal; 4.Limpe o interior com lixa de 320#; 5.Envie ao departamento de serviço designado para a substituição do pote interno. 6.Envie para o ponto de serviço designado para reparo;

Lista de verificação ambiental

Nome e conteúdo de substâncias ou elementos tóxicos e perigosos no produto

Nome da peça	Substâncias ou elementos tóxicos e nocivos					
	Chumbo (pb)	Mercurio (Hg)	Cádmio (Cd)	Crômio hexavalente (Gr(VI))	Bifenilos polibromados (PBB)	Éter difenilico polibromado (PBDE)
Componentes de válvula de vapor	<input type="radio"/>	<input type="radio"/>	<input type="radio"/>	<input type="radio"/>	<input type="radio"/>	<input type="radio"/>
Conjunto de tampa superior	<input type="radio"/>	<input type="radio"/>	<input type="radio"/>	<input type="radio"/>	<input type="radio"/>	<input type="radio"/>
Tampa anti-transbordamento	<input type="radio"/>	<input type="radio"/>	<input type="radio"/>	<input type="radio"/>	<input type="radio"/>	<input type="radio"/>
Vaporizador / Prateleira a vapor	<input type="radio"/>	<input type="radio"/>	<input type="radio"/>	<input type="radio"/>	<input type="radio"/>	<input type="radio"/>
Colher de arroz / colher de sopa	<input type="radio"/>	<input type="radio"/>	<input type="radio"/>	<input type="radio"/>	<input type="radio"/>	<input type="radio"/>
Copo de medição	<input type="radio"/>	<input type="radio"/>	<input type="radio"/>	<input type="radio"/>	<input type="radio"/>	<input type="radio"/>
Tampa inferior	<input type="radio"/>	<input type="radio"/>	<input type="radio"/>	<input type="radio"/>	<input type="radio"/>	<input type="radio"/>
Ferro interno	<input type="radio"/>	<input type="radio"/>	<input type="radio"/>	<input type="radio"/>	<input type="radio"/>	<input type="radio"/>
Componentes de placa de aquecimento	<input type="radio"/>	<input type="radio"/>	<input type="radio"/>	<input type="radio"/>	<input type="radio"/>	<input type="radio"/>
Componentes de casca	<input type="radio"/>	<input type="radio"/>	<input type="radio"/>	<input type="radio"/>	<input type="radio"/>	<input type="radio"/>
Componentes PCB	<input checked="" type="checkbox"/>	<input type="radio"/>	<input checked="" type="checkbox"/>	<input checked="" type="checkbox"/>	<input checked="" type="checkbox"/>	<input checked="" type="checkbox"/>
Conjunto de cabo de alimentação	<input checked="" type="checkbox"/>	<input type="radio"/>	<input type="radio"/>	<input type="radio"/>	<input checked="" type="checkbox"/>	<input checked="" type="checkbox"/>

Este formulário foi preparado de acordo com as disposições da SJ/T 11364.

O:Significa que o conteúdo da substância perigosa em todos os materiais homogêneos do componente está abaixo do requisito limite especificado em GB/T 26572.

x:Indica que a substância perigosa está presente em pelo menos um material homogêneo do componente que exceda o limite especificado em GB/T 26572.