

上海东元德高电机有限公司

地址：上海市长宁区中山西路1279弄6号楼325室

电话：021-51168255

网址：www.tecochina.net

南昌 电话：0791-88195999

东莞 电话：0769-28826526

厦门 电话：0592-5703299

天津 电话：022-23859635

022-23859637

无锡 电话：0510-85342005

0510-85227555



VER:3.0-2023-08

TECO
东元集团

ISO-9001国际品质认证

ISO-14001环境管理认证

ISO-45001职业健康管理体系认证



东元超高效率永磁同步马达

DVEV/DVDV系列



水泵



空压机



鼓风机



锯床

超高效率 符合IE4能效 产品多元 节能环保

东元集团简介

东元电机创立于1956年,以制造马达起家,至今东元集团已跨入重电、家电、信息、通讯、电子关键零组件、基础工程建设、金融投资及餐饮等多面向的发展领域,更积极参与国家重大工程建设,目前事业版图横跨全球5大洲、近50国。未来,东元将持续深耕核心事业,朝向智能化产品、提供系统解决方案等高附加价值方向积极发展,并致力于高科技事业之拓展,以「节能、减排、智能、自动」为目标,建构一个宏观、高质量的品牌。

上海东元德高电机有限公司
地址:上海市长宁区中山西路1279弄6号楼325室
电话:021-51168255
网址 www.tecochina.net

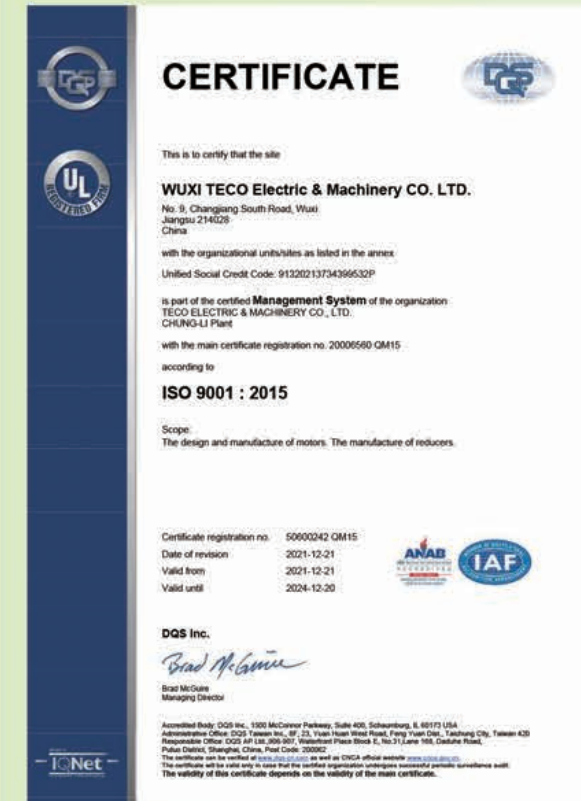
所列产品内容仅供您参考,如有变更将不另行通知。
All date presented is for reference only and subject to change without notice



东元历史

- 1956年 东元电机股份有限公司成立于台湾三重市。
- 1965年 新庄厂设置为台湾第一座自动化电机生产工厂。
- 1966年 工具工厂成立(现为生产技术处)。
- 1973年 淡水厂启用,生产冷气机、电视机、电冰箱等家电产品。
- 1979年 中场一厂建厂完成,导入全新自动化设备生产电机。
- 1983年 观音厂启用,生产电视机、高级电子产品及电脑周边设备。
- 1987年 中场二厂建厂完成与西屋合作生产超大型电机。
- 1991年 观音冷气厂建厂完成,导入全新自动化生产家电产品。
- 1991年 马来西亚厂建厂完成。
- 1994年 的观音压缩机厂建厂完成。
- 1995年 并购美国西屋(WESTINGHOUSE)电机厂。
- 2002年 无锡东元电机建厂。
- 2003年 无锡东元正式投产。
- 2004年 无锡东元金一厂建厂。
- 2004年 江西东元电机建厂。
- 2012年 成立上海东元德高电机有限公司,作为东元集团在中国主要的销售服务中心。
- 2016年 无锡东元精密机械建厂。
- 2017年 中场正式启用「马达固定子自动化生产中心」。
- 2018年 东元越南马达厂动土越南将成为东元集团在东南亚的重要基地。
- 2019年 台糖x东元打造台湾首座智慧绿能循环住宅园。
- 2020年 入选DJSI道琼永续指数-新兴市场成份股。
- 2021年 得标第三航站区主体航厦机电工程。
- 2022年 赢得美国能源部和国家实验室热回收标案
- 2023年 收购台澎能源公司

证书认证



轻量化

●体积小、重量轻，相较于传统电机，体积重量减少35%以上，具有高度轻量化之特点。

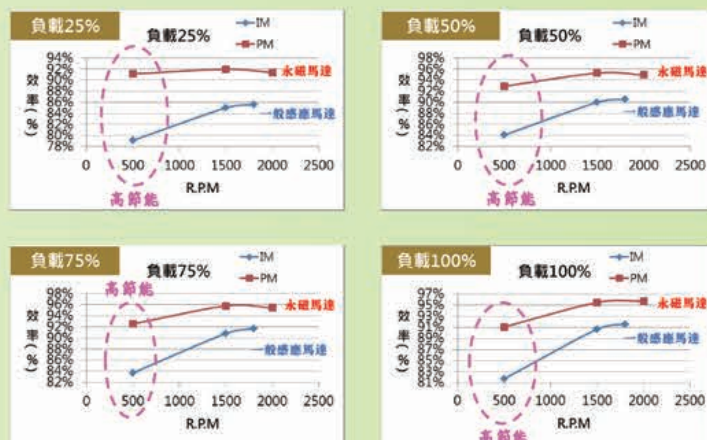
高效率

●使用高等级永久磁石，马达效率达IE4。



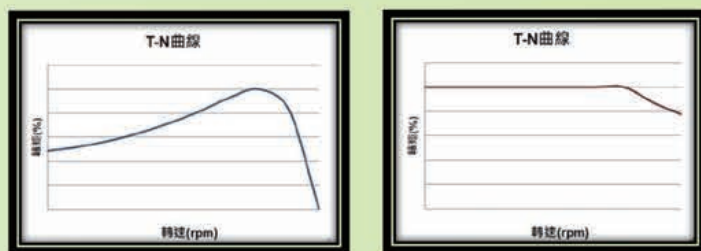
省能源

●超高效率，并具广域高效率使用区间，相对普通异步电机，在低速及低负载率工况下，效率无明显降低，节能效果明显。



转矩特性优

●低速仍可保持额定输出转矩，符合低速大转矩负载之需求。



一般感应马达

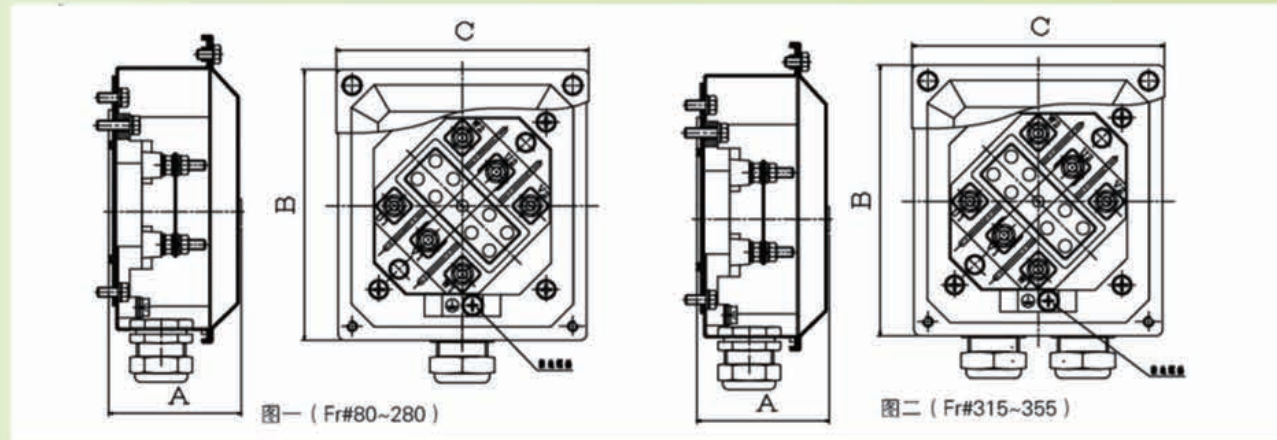
永磁马达

精密信赖

- 高品质，生产工厂获ISO-9001、ISO-14001、ISO 45001认证，产品符合CE安全规范。
- 全密闭框托架结构设计，外型扎实，具信赖性。
- 保护方式IP55，符合国际标准，安全更具保障性。详检实验室获得国家认可，精密度高，质量信赖性佳。

项目		标准规范
规格	电压	380 V
	输出功率	0.75~ 400 kW
	额定转速	1000RPM、1500RPM、3000RPM
	框号	71~355L
	过载系数(S.F.)	1.0
	保护方式	全密闭型(IP 55)
	安装方式	B3 / B35 / V1 / B5
适用	冷却方式	自带外扇冷却型(IC411)
	电源范围	电压变动频率: ±10%; 频率变动率: ±5% 电压及频率综合变动率: ±10%; 但频率变动率不超过: ±5%
	驱动方式	变频控制
	马达转向	双转向,标准转向为面向轴伸端看顺时针方向
	传动方式	联轴器传动(皮带轮可选, 询价或下单时请特别备注)
结构	使用环境	周围温度: -15~40°C 湿度: 相对湿度90%以下(但不能凝结) 标高: 海拔1000公尺以下
	框架	高强度铸铁
	轴承	F#225及以下: 预注油脂式, 遮盖密闭式滚珠轴承 F#250及以上: 注油式、开放式滚珠轴承
特性	转子形式	高磁能积钕铁硼(NdFeB)磁石
	温升	S.F. 1.0时采用电阻法考核, 定子升温不超过105k;

● 同步转速1000RPM (The synchronous speed 1000 RPM)



机座号 Frame Size	端子数 Number of terminals	接线螺钉螺纹 Contact Screw Thread	外接电缆直径 (mm) Outer cable Diameter (sealing range)	进线孔尺寸 (格兰) Cable entry size	进线孔数量	外形尺寸Outline(mm)		
						A	B	C
71	6	M4	6-12	21	1	53	87	83
80	6	M4	6-12	21	1	56	110	110
100	6	M5	12-18	26	1	58	128	120
132								
160	6	M6	18-25	35	1	78	166	160
180	6	M8	31-41	52		103	215	199
200	6	M10	35-45	65	1	120	248	224
225								
250	6	M12	35-45	65+65	2	152	318	288
280								
315	6	M16	45-52	75+75	2	288	464	404
355	6	M16	45-52	75+75		340	545	444

OUTPUT		P	Hz	FRAME NO.	RPM	TORQUE		CURRENT		INDUCED VOLTAGE CONSTANT (V/krpm)	Eff. (%)	APPROX. WEIGHT(Kg)
kw	HP					RATED (Nm)	MAX. (Nm)	RATED (Arms)	MAX. (Arms)			
0.75	1	6	50	80M	1000	7.2	8.6	1.5	1.8	308.0	82.7	12.4
1.5	2	6	50	100L	1000	14.3	17.2	3.0	3.6	318.0	85.9	29.7
2.2	3	6	50	100L	1000	21.0	25.2	4.5	5.4	322.0	87.4	38.7
3.7	5	6	50	100L	1000	35.3	42.4	7.0	8.4	330.0	89.3	43.3
5.5	8	6	50	100L	1000	52.5	63.0	10.7	12.8	318.0	90.5	46.0
7.5	10	6	50	132S	1000	71.6	85.9	15.0	18.0	317.0	91.3	57.0
11	15	6	50	132M	1000	105.0	126.1	20.5	24.6	332.0	92.3	60.3
15	20	6	50	160M	1000	143.2	171.9	28.5	34.2	327.0	92.9	113.3
18.5	25	6	50	160M	1000	176.7	212.0	34.0	40.8	344.0	93.4	117.0
22	30	6	50	160L	1000	210.1	252.1	43.0	51.6	322.0	93.7	130.0
30	40	6	50	180L	1000	286.5	343.8	54.2	65.0	340.0	94.2	188.3
37	50	6	50	200L	1000	353.3	424.0	66.6	79.9	340.0	94.5	249.7
45	60	8	67	225M	1000	429.7	515.7	80.7	96.8	340.0	94.8	338.8
55	75	8	67	225M	1000	525.2	630.3	98.4	118.1	340.0	95.1	357.9
75	100	8	67	250M	1000	716.2	859.4	134.0	160.8	340.0	95.4	454.2
90	125	8	67	280S	1000	859.4	1031.3	160.0	192.0	340.0	95.6	671.3
110	150	8	67	280M	1000	1051	1261.2	195.0	234.0	340.0	95.8	714.2
132	175	8	67	280M	1000	1261	1513.2	234.0	280.8	340.0	96.0	773.9
160	215	8	67	315S	1000	1528	1833.6	283.0	339.6	340.0	96.2	822.5
185	250	8	67	315M	1000	1767	2120.4	327.0	392.4	340.0	96.2	943.6
200	270	8	67	315M	1000	1910	2292.0	353.0	423.6	340.0	96.3	1013.5
250	335	8	67	315M	1000	2388	2865.6	441.0	529.2	340.0	96.5	1146.8
280	375	8	67	315L	1000	2674	3208.8	493.0	591.6	340.0	96.5	1230.7
315	420	8	67	355M	1000	3008	3609.6	555.0	666.0	340.0	96.6	1954.9

NOTE: 1. Efficiency, speed and torque are the same for other voltages.
Current values and induced voltage constant vary inversely with voltage.

● 同步转速1500RPM (The synchronous speed 1500 RPM)

OUTPUT		P	Hz	FRAME NO.	RPM	TORQUE		CURRENT		INDUCED VOLTAGE CONSTANT (V/krpm)	Eff. (%)	APPROX. WEIGHT (Kg)
kw	HP					RATED (Nm)	MAX. (Nm)	RATED (Arms)	MAX. (Arms)			
0.75	1	6	75	71	1500	4.8	5.7	1.9	2.3	162.0	85.7	15.0
1.5	2	6	75	80M	1500	9.5	11.5	3.0	3.6	210.0	88.2	16.4
2.2	3	6	75	80M	1500	14.0	16.8	4.5	5.4	217.0	89.5	27.0
3.7	5	6	75	100L	1500	23.6	28.3	7.0	8.4	220.0	90.9	38.7
5.5	8	6	75	100L	1500	35.0	42.0	10.0	12.0	226.0	91.9	43.3
7.5	10	6	75	100L	1500	47.7	57.3	15.5	18.6	202.0	92.6	46.0
11	15	6	75	132S	1500	70.0	84.0	20.0	24.0	232.0	93.3	57.0
15	20	6	75	132M	1500	95.5	114.6	27.0	32.4	226.0	93.9	60.3
18.5	25	6	75	160M	1500	117.8	141.3	33.0	39.6	234.0	94.2	100.0
22	30	6	75	160M	1500	140.1	168.1	41.2	49.4	223.0	94.5	106.0
30	40	6	75	180M	1500	191.0	229.2	52.9	63.5	216.7	94.9	136.6
37	50	6	75	180L	1500	235.5	282.7	65.1	78.1	212.7	95.2	161.7
45	60	6	75	180L	1500	286.5	343.8	78.9	94.7	224.0	95.4	175.0
55	75	6	75	200L	1500	350.1	420.2	96.3	115.6	225.3	95.7	243.5
75	100	8	100	225S	1500	477.5	573.0	131.0	157.2	218.7	96.0	340.2
90	125	8	100	225M	1500	573.0	687.5	157.0	188.4	220.7	96.1	365.6
110	150	8	100	250M	1500	700.3	840.3	194.0	232.8	220.7	96.3	430.8
132	175	8	100	250M	1500	840.3	1008.4	233.0	279.6	226.7	96.4	458.9
160	215	8	100	280M	1500	1019	1222.8	282.0	338.4	226.7	96.6	714.2
185	250	8	100	280M	1500	1178	1413.6	326.0	391.2	226.7	96.6	761.9
200	270	8	100	315S	1500	1274	1528.8	352.0	422.4	226.7	96.7	798.6
250	335	8	100	315M	1500	1592	1910.4	440.0	528.0	226.7	96.7	845.8
280	375	8	100	315M	1500	1783	2139.6	492.0	590.4	226.7	96.7	929.6
315	420	8	100	315M	1500	2006	2407.2	554.0	664.8	226.7	96.7	1027.5
355	475	8	100	315L	1500	2260	2712.0	624.0	748.8	226.7	96.7	1111.8
375	500	8	100	355M	1500	2388	2865.6	660.0	792.0	226.7	96.7	1860.4
400	540	8	100	355L	1500	2547	3056.4	703.0	843.6	226.7	96.7	1900.4

NOTE: 1. Efficiency, speed and torque are the same for other voltages.
Current values and induced voltage constant vary inversely with voltage.

● 同步转速3000RPM (The synchronous speed 3000 RPM)

OUTPUT		P	Hz	FRAME NO.	RPM	TORQUE		CURRENT		INDUCED VOLTAGE CONSTANT (V/krpm)	Eff. (%)	APPROX. WEIGHT (Kg)
kw	HP					RATED (Nm)	MAX. (Nm)	RATED (Arms)	MAX. (Arms)			
0.75	1	6	150	71	3000	2.4	2.9	1.5	1.8	106.0	83.5	13.6
1.5	2	6	150	80M	3000	4.8	5.7	3.0	3.6	106.0	86.5	12.4
2.2	3	6	150	80M	3000	7.0	8.4	4.6	5.5	103.0	88.0	16.4
3.7	5	6	150	100L	3000	11.8	14.1	7.5	9.0	106.0	89.7	29.7
5.5	8	6	150	100L	3000	17.5	21.0	11.0	13.2	105.0	90.9	33.3
7.5	10	6	150	100L	3000	23.9	28.6	15.0	18.0	110.0	91.7	38.7
11	15	6	150	132S	3000	35.0	42.0	20.5	24.6	111.0	92.6	51.5
15	20	6	150	132S	3000	47.7	57.3	27.5	33.0	116.0	93.3	57.0
18.5	25	6	150	132S	3000	58.9	70.7	35.0	42.0	109.0	93.7	61.2
22	30	6	150	160M	3000	70.0	84.0	43.5	52.2	104.0	94.0	88.3
30	40	6	150	160M	3000	95.5	114.6	54.0	64.8	113.3	94.5	93.3
37	50	6	150	160M	3000	117.8	141.3	66.4	79.7	113.3	94.8	96.9
45	60	6	150	160L	3000	143.2	171.9	80.6	96.7	113.3	95.0	113.7
55	75	6	150	180M	3000	175.1	210.1	98.1	117.7	113.3	95.3	144.6
75	100	6	150	180L	3000	238.7	286.5	133.0	159.6	113.3	95.6	175.0
90	125	6	150	200L	3000	286.5	343.8	160.0	192.0	113.3	95.8	243.5
110	150	6	150	200L	3000	350.1	420.2	195.0	234.0	113.3	96.0	274.5
132	175	8	200	225M	3000	420.2	504.2	233.0	279.6	113.3	96.2	388.5
160	215	6	150	250M	3000	509.3	611.2	283.0	339.6	113.3	96.3	412.1
185	250	6	150	250M	3000	588.9	706.6	327.0	392.4	113.3	96.3	449.5
200	270	6	150	250M	3000	636.6	763.9	352.0	422.4	113.3	96.5	477.6
250	335	6	150	280M	3000	795.8	954.9	441.0	529.2	113.3	96.5	714.2
280	375	6	150	280M	3000	891.3	1069.5	493.0	591.6	113.3	96.5	785.8
315	420	6	150	315S	3000	1002.7	1203.2	555.0	666.0	113.3	96.5	833.6
355	475	6	150	315M	3000	1130.0	1356.0	626.0	751.2	113.3	96.5	880.7
375	500	6	150	315M	3000	1193.7	1432.4	661.0	793.2	113.3	96.5	1013.5
400	540	6	150	315L	3000	1273.2	1527.9	705.0	846.0	113.3	96.5	1153.3

NOTE: 1. Efficiency, speed and torque are the same for other voltages.
Current values and induced voltage constant vary inversely with voltage.

DVEV 外型尺寸图

外形及安装尺寸图
安装方式: B3

Totally Enclosed Fan-Cooled Type, Permanent Magnet Rotor.

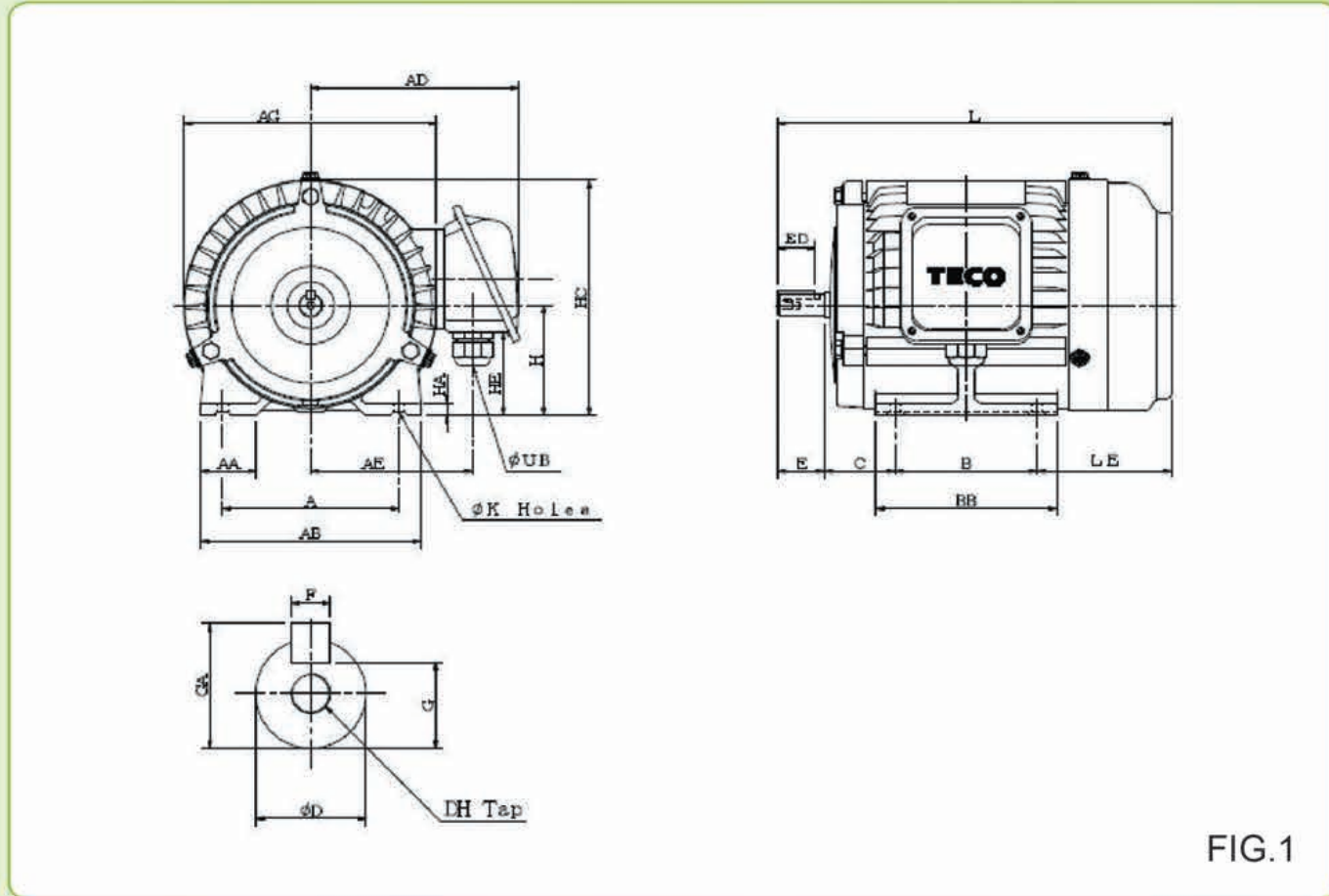


FIG.1

Dimension in mm

Output (kW)			FRAME SIZE	FIG. NO.	A	AA	AB	AD	AE	AG	B	BB	C	H	HA	HC
3000 RPM	1500 RPM	1000 RPM														
0.75	0.75	---	71	1	112	35.5	140	133	103	162	90	115	45	71	8	152

FRAME SIZE	HE	K	UB	SHAFT EXTENSION								BEARING		
				L	LE	D	E	ED	F	G	GA	DH	DRIVE END	OPPOSITE DRIVE END
71	54	7	M20X1.5	251	85.5	14	30	24	5	11	16	M5×10	6202ZZ	6202ZZ

Note: 1. Tolerance of shaft end diameter D: j6.
2. Tolerance of shaft center high H: +0, -0.5.
3. T-Box Assy with a cable grand body.

DVEV 外型尺寸图

外形及安装尺寸图
安装方式: B3

Totally Enclosed Fan-Cooled Type, Permanent Magnet Rotor.

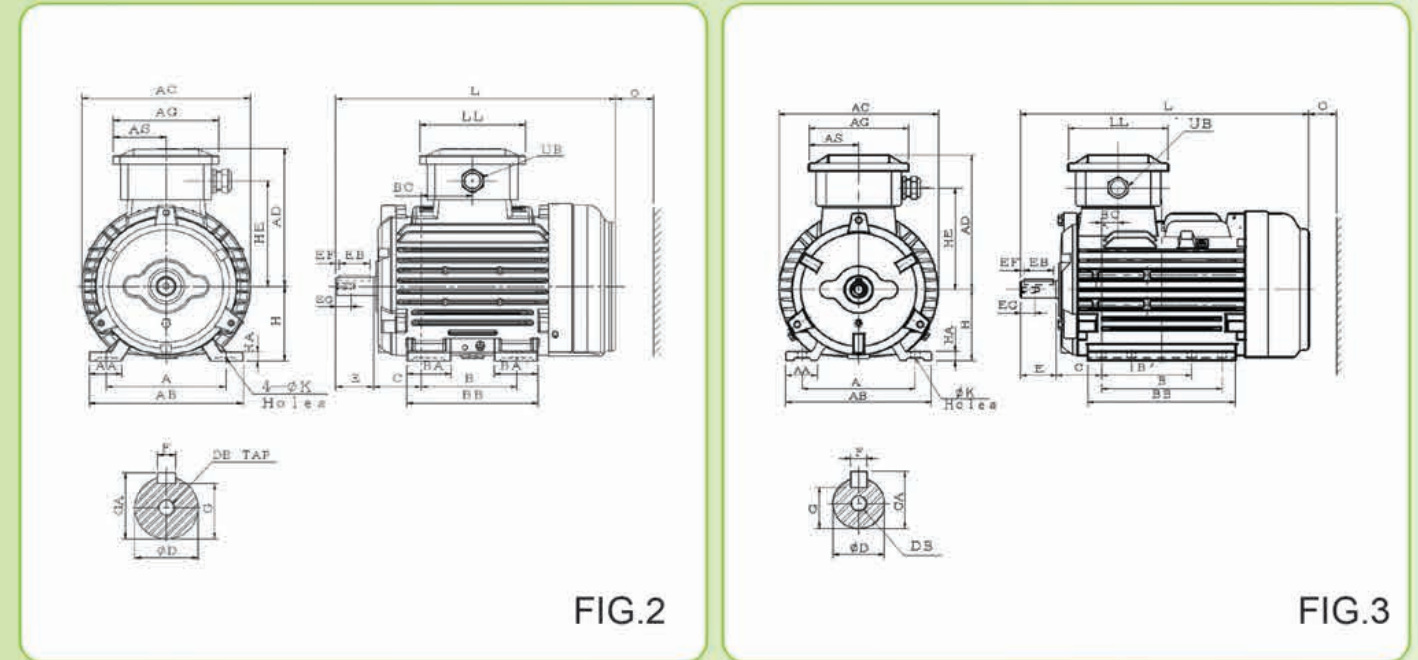


FIG.2

FIG.3

Dimension in mm

Output (kW)			FRAME SIZE	FIG. NO.	A	AA	AB	AC	AD	AG	AS	B	B'	BA	BA'	BB	BC	C	H	HA	HE
3000 RPM	1500 RPM	1000 RPM																			
1.5	1.5	0.75	80MA	2	125	34.5	161	177	151	111	55	100	---	46	46	137	53.5	50	80	10	115
---	2.2	---	80MB	3	125	34.5	161	177	151	111	55	133	100	---	---	163	18.5	50	80	10	115

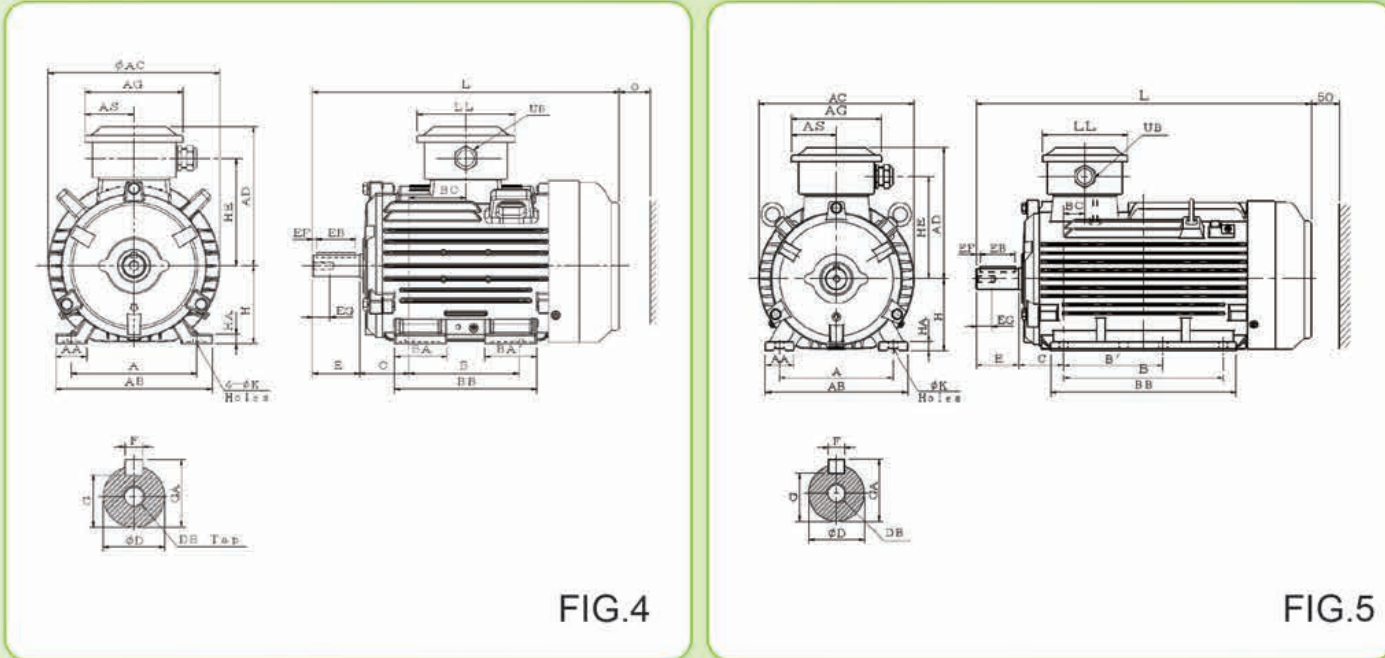
FRAME SIZE	K	L	LL	O	UB	SHAFT EXTENSION								BEARING		
						D	E	EB	EF	EG	F	G	GA	DB	DRIVE END	OPPOSITE DRIVE END
80MA	10	293	111	40	M20X1.5	19	40	32	4	16	6	15.5	21.5	M6	6204ZZ	6203ZZ
80MB	10	319	111	40	M20X1.5	19	40	32	4	16	6	15.5	21.5	M6	6204ZZ	6204ZZ

Note: 1. Tolerance of shaft end diameter D: j6.
2. Tolerance of shaft center high H: +0, -0.5.
3. T-Box Assy with a cable grand body.

DVEV 外型尺寸图

外形及安装尺寸图
安装方式: B3

Totally Enclosed Fan-Cooled Type, Permanent Magnet Rotor.



Dimension in mm

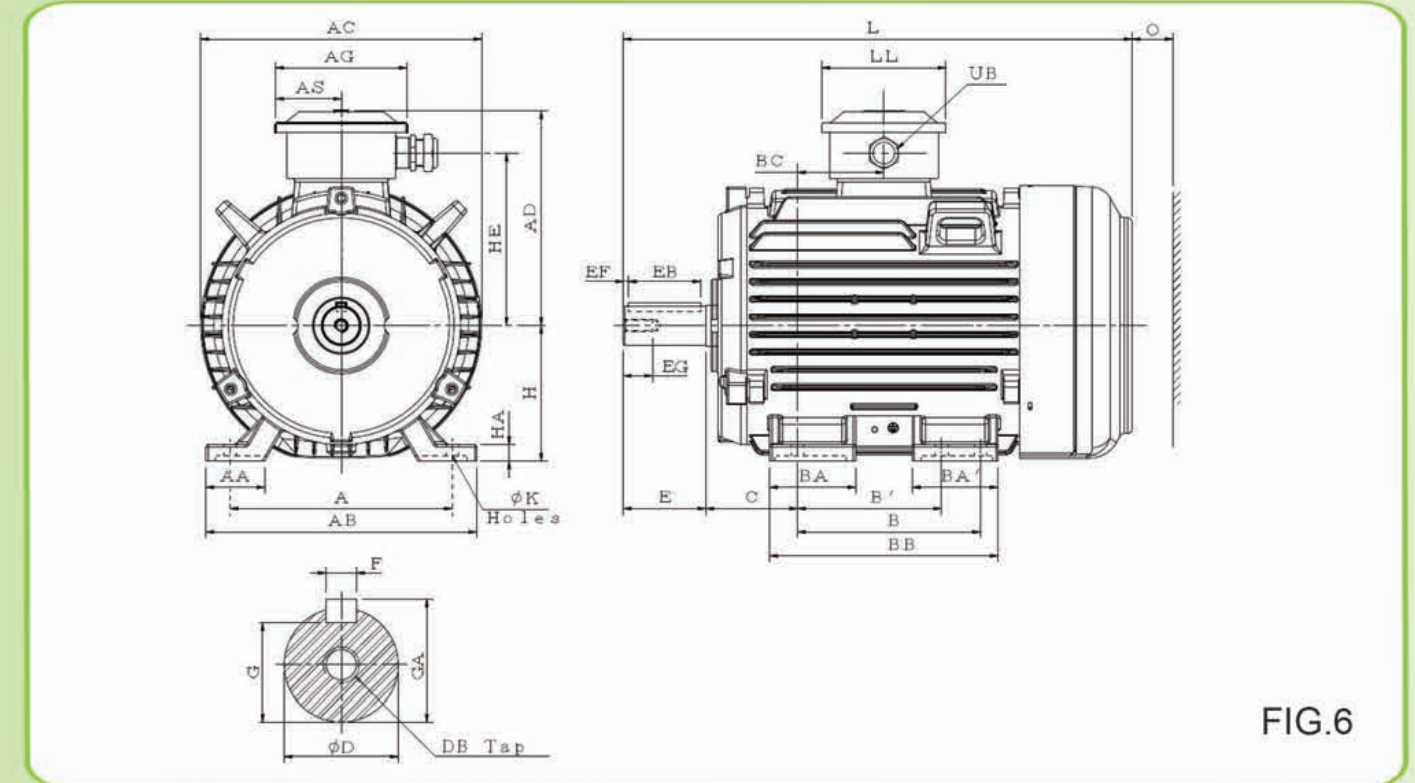
Output (kW)			FRAME SIZE	FIG. NO.	A	AA	AB	AC	AD	AG	AS	B	B'	BA	BA'	BB	BC	C	H	HA	HE	
3000 RPM	1500 RPM	1000 RPM																				
3.7	3.7	1.5	100LA	4	160	40	200	219	179.5	128	63.5	140	---	66.5	66.5	181	72.5	63	100	12	138	
5.5	5.5	2.2																				
7.5	7.5	3.7																				
---	7.5	5.5	100LB	5	160	40	200	219	184.5	128	63.5	225	140	---	---	261	21	63	100	12	143	
FRAME SIZE	K	L	LL	O	UB	SHAFT EXTENSION						BEARING										
						D	E	EB	EF	EG	F	G	GA	DB	DRIVE END	OPPOSITE DRIVE END						
100LA	12	392	120	50	M25X1.5	28	60	50	5	22	8	24	31	M10	6206ZZ	6205ZZ						
100LB	12	472	120	50	M25X1.5	28	60	50	5	22	8	24	31	M10	6206ZZ	6206ZZ						

Note: 1. Tolerance of shaft end diameter D: j6.
2. Tolerance of shaft center high H: +0, -0.5.
3. T-Box Assy with a cable grand body.

DVEV 外型尺寸图

外形及安装尺寸图
安装方式: B3

Totally Enclosed Fan-Cooled Type, Permanent Magnet Rotor.



Dimension in mm

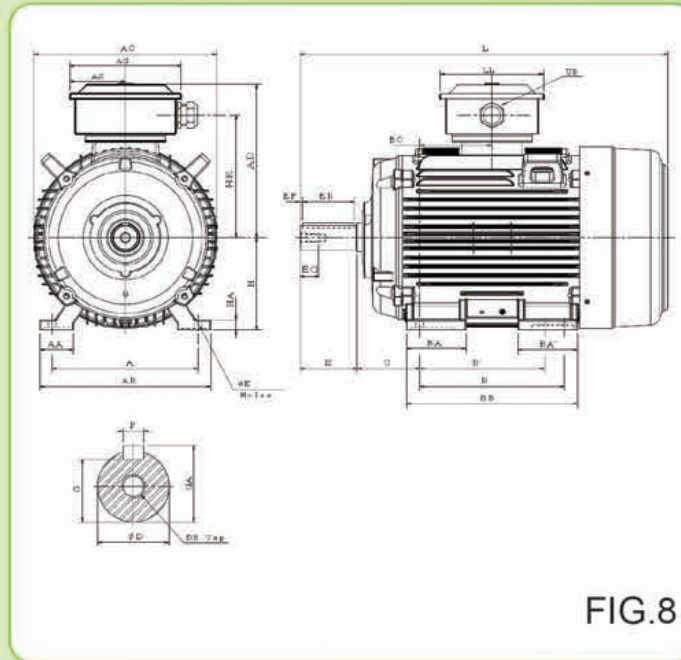
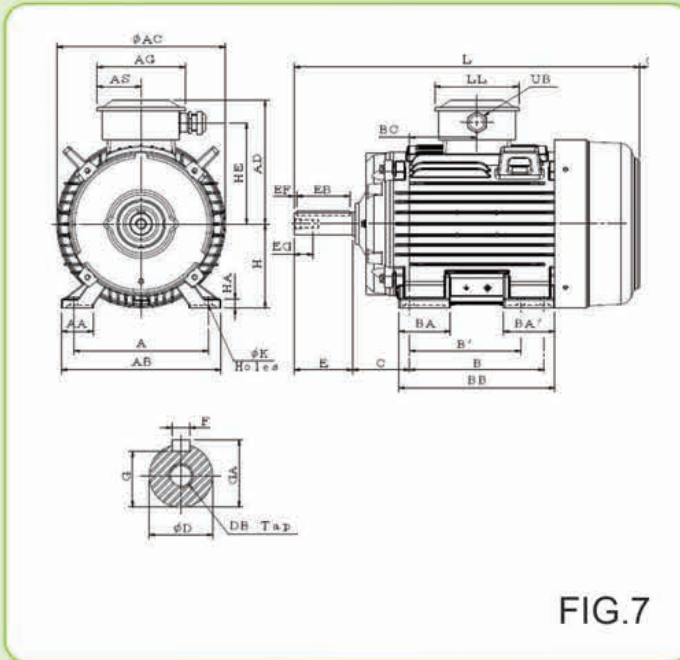
Output (kW)			FRAME SIZE	FIG. NO.	A	AA	AB	AC	AD	AG	AS	B	B'	BA	BA'	BB	BC	C	H	HA	HE	K	L
3000 RPM	1500 RPM	1000 RPM																					
11	11	7.5	132S	6	216	57	263	273	209.5	128	63.5	140	---	64	64	184	65	89	132	16	168	12	456
15	---	---																					
18.5	---	---																					
---	15	11	132M	6	216	57	263	273	209.5	128	63.5	178	140	83.5	83.5	222	84	89	132	16	168	12	494
FRAME SIZE	LL	O	UB	SHAFT EXTENSION						BEARING													
				D	E	EB	EF	EG	F	G	GA	DB	DRIVE END	OPPOSITE DRIVE END									
132S	120	50	M25X1.5	38	80	70	5	28	10	33	41	M12	6308ZZ	6306ZZ									
132M	120	50	M25X1.5	38	80	70	5	28	10	33	41	M12	6308ZZ	6306ZZ									

Note: 1. Tolerance of shaft end diameter D: k6.
2. Tolerance of shaft center high H: +0, -0.5.
3. T-Box Assy with a cable grand body.

DVEV 外型尺寸图

外形及安装尺寸图 安装方式: B3

Totally Enclosed Fan-Cooled Type, Permanent Magnet Rotor.



Dimension in mm

Output (kW)			FRAME SIZE	FIG. NO.	A	AA	AB	AC	AD	AG	AS	B	B'	BA	BA'	BB	BC	C	H	HA	HE	K	L
3000 RPM	1500 RPM	1000 RPM			3000 RPM	1500 RPM	1000 RPM																
22	30	37	160M	7	254	60	300	316	241.5	166	83	210	---	57	57	250	105	108	160	18	192	14.5	
18.5	22	18.5	160L		254	60	300	316	241.5	166	83	254	210	97	97	294	127	108	160	18	192	14.5	
45	---	22	180M		279	65	330	354	298.5	215	107.5	241	---	65	65	330	120.5	121	180	20	238	14.5	
55	30	---	180L	8	279	65	330	354	298.5	215	107.5	279	241	115	115	330	139.5	121	180	20	238	14.5	
37	45	30	180L		279	65	330	354	298.5	215	107.5	279	241	115	115	330	139.5	121	180	20	238	14.5	

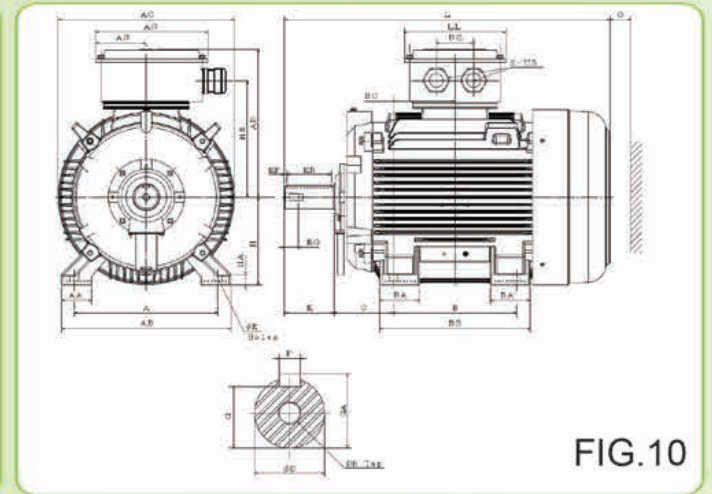
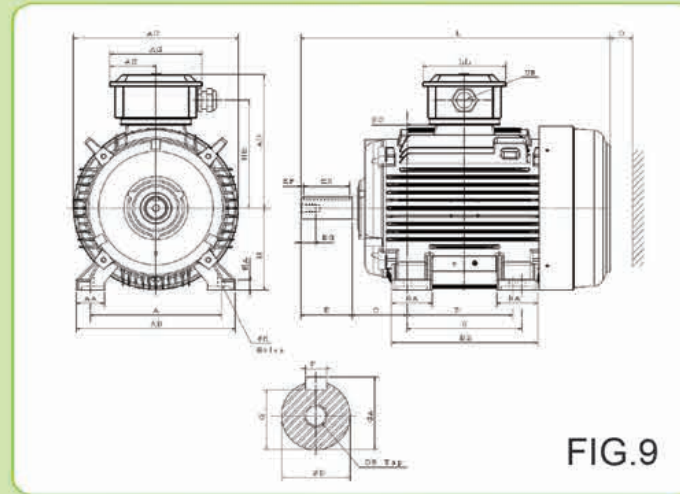
FRAME SIZE	L	LL	O	UB	SHAFT EXTENSION								BEARING		
					D	E	EB	EF	EG	F	G	GA	DB	DRIVE END	OPPOSITE DRIVE END
160M	608	160	60	M32X1.5	42	110	100	5	36	12	37	45	M16	6309ZZ	6307ZZ
160L	652	160	60	M32X1.5	42	110	100	5	36	12	37	45	M16	6309ZZ	6307ZZ
180M	671	199	70	M50X1.5	48	110	100	5	36	14	42.5	51.5	M16	(6311ZZC3)	(6310ZZC3)
180L	709	199	70	M50X1.5	48	110	100	5	36	14	42.5	51.5	M16	6311ZZ	6310ZZ

Note: 1. Tolerance of shaft end diameter D: k6.
 2. Tolerance of shaft center high H: +0, -0.5.
 3. Bearing No. In () is for 3000RPM.
 4. T-Box Assy with a cable grand body.

DVEV 外型尺寸图

外形及安装尺寸图 安装方式: B3

Totally Enclosed Fan-Cooled Type, Permanent Magnet Rotor.



Dimension in mm

Output (kW)			FRAME SIZE	FIG. NO.	A	AA	AB	AC	AD	AG	AS	B	B'	BA	BA'	BB	BC	C	H	HA	HE	K	L
3000 RPM	1500 RPM	1000 RPM			3000 RPM	1500 RPM	1000 RPM																
90	110	---	200L	9	318	70	378	398	340.5	248	124	305	---	82	82	353	152.5	133	200	24	270	18.5	768
---	75	---	225SC		356	75	431	448	366.5	248	124	286	---	98.5	98.5	371	143	149	225	28	296	18.5	815
132	---	---	225MA		356	75	431	448	366.5	248	124	311	286	110	110	396	155.5	149	225	28	296	18.5	810
---	90	45	225MC		356	75	431	448	366.5	248	124	311	286	110	110	396	155.5	149	225	28	296	18.5	840
160	185	200	250MA	10	406	85	480	498	419.5	318	144	349	---	112.5	112.5	425	174.5	168	250	30	330	24	921
---	110	132	250MC		406	85	480	498	419.5	318	144	349	---	112.5	112.5	425	174.5	168	250	30	330	24	921

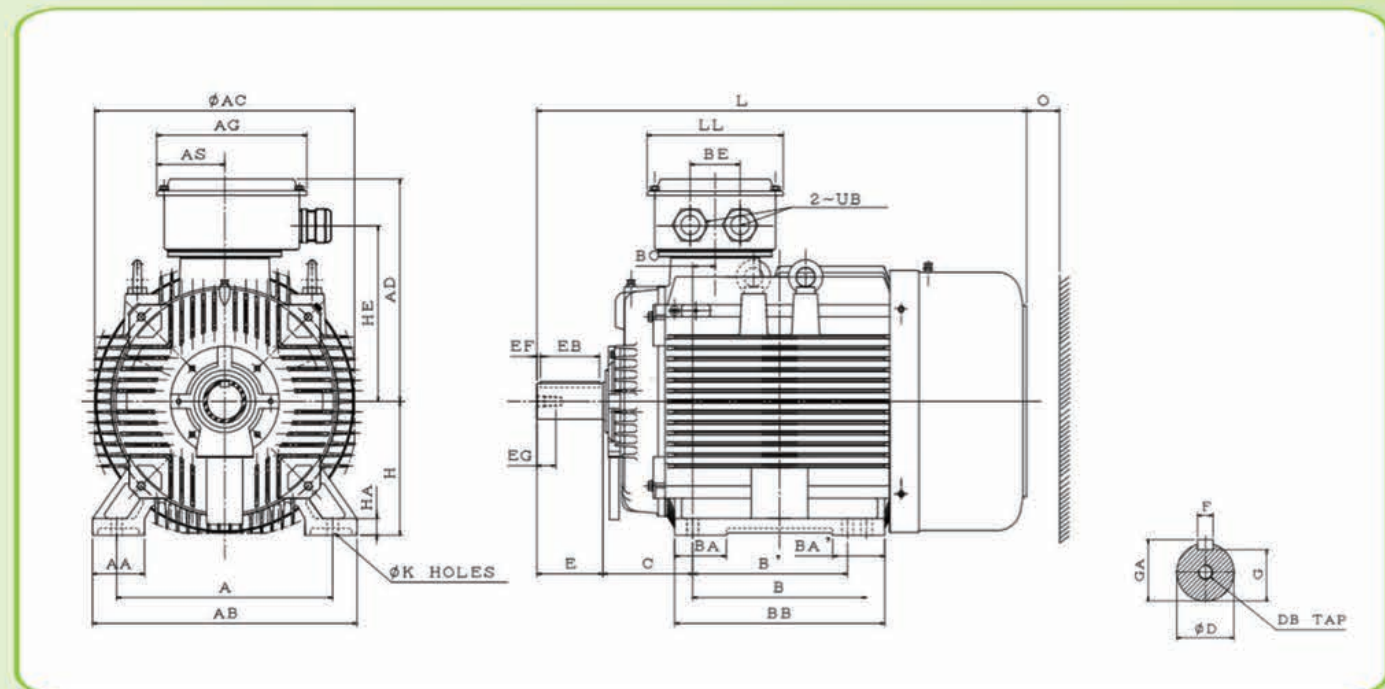
FRAME SIZE	LL	BE	O	UB	SHAFT EXTENSION								BEARING		
					D	E	EB	EF	EG	F	G	GA	DB	DRIVE END	OPPOSITE DRIVE END
200L	224	---	80	M63X.15	55	110	100	5	42	16	49	59	M20	(6312ZZC3)	(6212ZZC3)
225SC	224	---	90	M63X1.5	60	140	125	7.5	42	18	53	64	M20	6313ZZ	6213ZZ
225MA	224	---	90	M63X1.5	55	110	100	5	42	16	49	59	M20	6312ZZC3	6212ZZC3
225MC	224	---	90	M63X1.5	60	140	125	7.5	42	18	53	64	M20	6313ZZ	6213ZZ
250MA	288	106	105	M63X1.5	60	140	125	7.5	42	18	53	64	M20	6313-ZC3	6313-ZC3
250MC	288	106	105	M63X1.5	65	140	125	7.5	42	18	58	69	M20	6315-Z	6313-Z

Note: 1. Tolerance of shaft end diameter D: m6.
 2. Tolerance of shaft center high H: +0, -0.5.
 3. Bearing No. In () is for 3000RPM.
 4. T-Box Assy with a cable grand body. (250M with two cable grand bodies)

DVEV 外型尺寸图

外形及安装尺寸图 安装方式: B3

Totally Enclosed Fan-Cooled Type, Permanent Magnet Rotor.



Dimension in mm

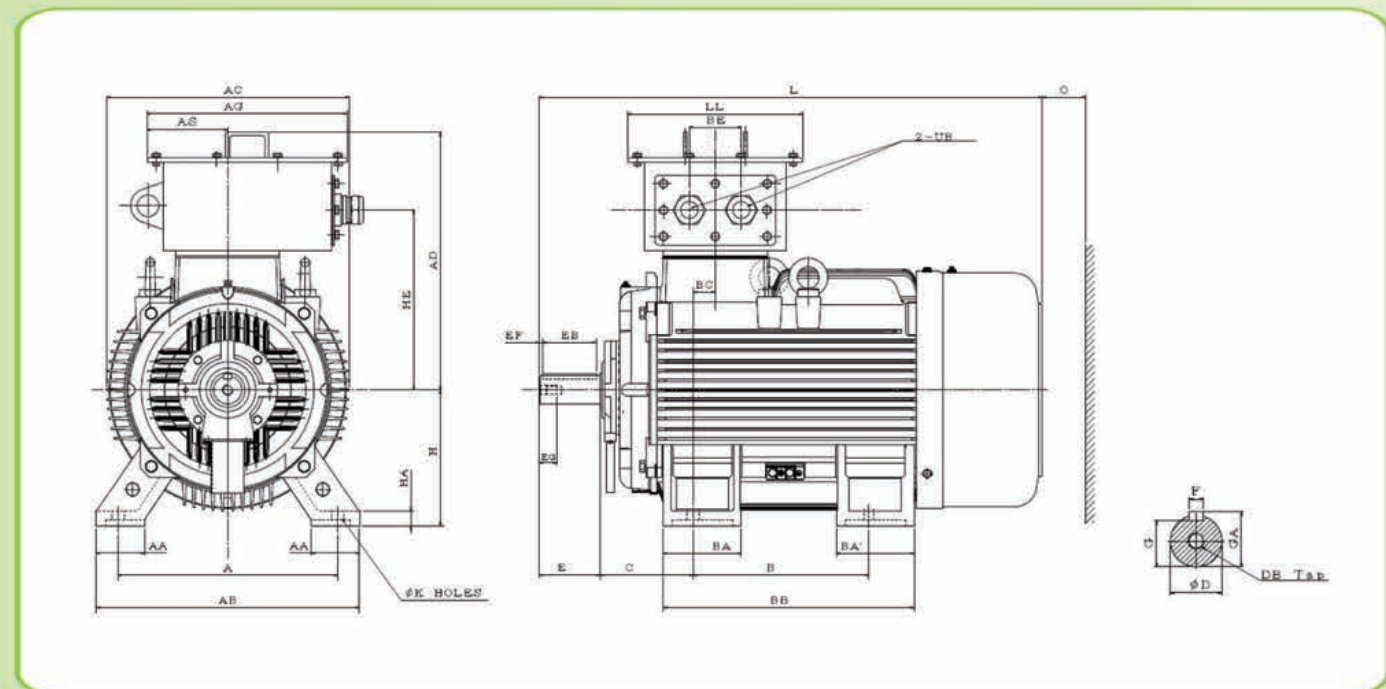
Output (kW)			FRAME SIZE	A	AA	AB	AC	AD	AG	AS	B	B'	BA	BA'	BB	BC	BE	C	H	HA	HE	
3000 RPM	1500 RPM	1000 RPM																				
---	---	90	280SB	457	110	560	550	465	318	144	368	---	110	110	445	47.5	106	190	280	35	367	
250	280	---	280MA	457	110	560	550	465	318	144	419	368	130	137	495	47.5	106	190	280	35	367	
---	160	110	280MB	457	110	560	550	465	318	144	419	368	130	137	495	47.5	106	190	280	35	367	
				SHAFT EXTENSION													BEARING					
FRAME SIZE				K	L	LL	O	UB	D	E	EB	EF	EG	F	G	GA	DB	DRIVE END	OPPOSITE DRIVE END			
280SB				24	1037	288	140	M63X1.5	75	140	125	7.5	40	20	67.5	79.5	M20	6318C3	6316C3			
280MA				24	1087.5	288	140	M63X1.5	65	140	125	7.5	40	18	58	69	M20	6316C3	6314C3			
280MB				24	1087.5	288	140	M63X1.5	75	140	125	7.5	40	20	67.5	79.5	M20	6318C3	6316C3			

Note: 1. Tolerance of Shaft End Diameter D: m6
2. Tolerance of Shaft Center Height H: +0, -1
3. Tolerance of Key Width F: h9
4. T-Box Assy with two cable grand bodies.

DVEV 外型尺寸图

外形及安装尺寸图 安装方式: B3

Totally Enclosed Fan-Cooled Type, Permanent Magnet Rotor.



Dimension in mm

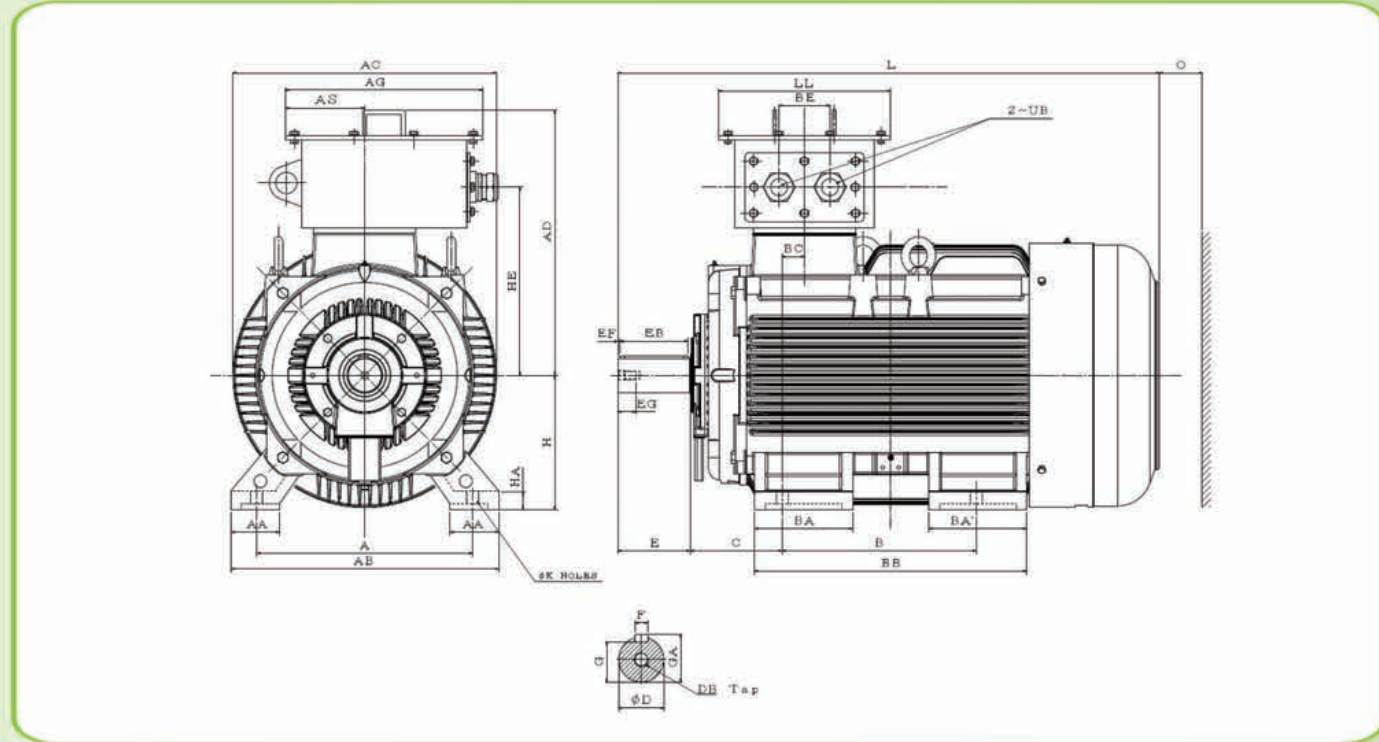
Output (kW)			FRAME SIZE	A	AA	AB	AC	AD	AG	AS	B	BA	BA'	BB	BC	BE	C	H	HA	HE	K
3000 RPM	1500 RPM	1000 RPM																			
315	---	---	315SA	508	115	615	560	621.5	464	190	406	180	180	580	53	120	216	315	35	441	28
---	200	160	315SB	508	115	615	560	621.5	464	190	406	180	180	580	53	120	216	315	35	441	28
				SHAFT EXTENSION													BEARING				
FRAME SIZE				L	LL	O	UB	D	E	EB	EF	EG	F	G	GA	DB	DRIVE END	OPPOSITE DRIVE END			
315SA				1162	404	180	M72X2	65	140	125	7.5	40	18	58	69	M20	6316C3	6314C3			
315SB				1192	404	180	M72X2	80	170	160	5	40	22	71	85	M20	6320C3	6316C3			

Note: 1. Tolerance of shaft end diameter D: m6
2. Tolerance of Shaft Center Height H: +0, -1
3. Tolerance of Key Width F: h9
4. T-Box Assy with two cable grand bodies.

DVEV 外型尺寸图

外形及安装尺寸图
安装方式: B3

Totally Enclosed Fan-Cooled Type, Permanent Magnet Rotor.



Dimension in mm

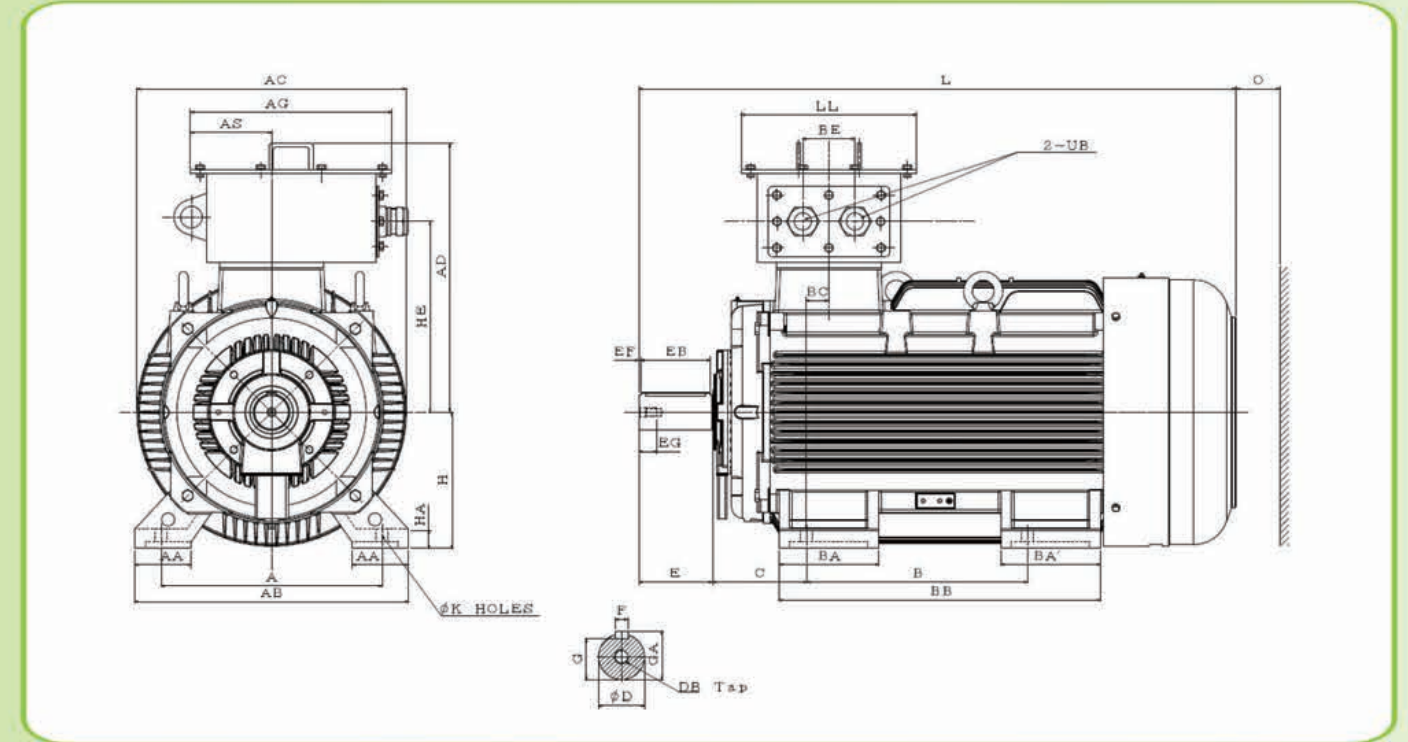
Output (kW)			FRAME SIZE	A	AA	AB	AC	AD	AG	AS	B	BA	BA'	BB	BC	BE	C	H	HA	HE	K
3000 RPM	1500 RPM	1000 RPM																			
355	---	---	315MA	508	130	630	620	622	464	190	457	230	230	640	53	120	216	315	45	441	28
---	250	185	315MB	508	130	630	620	622	464	190	457	230	230	640	53	120	216	315	45	441	28
---	280	200																			
---	315	250																			
FRAME SIZE	L	LL	O	UB	SHAFT EXTENSION								BEARING								
					D	E	EB	EF	EG	F	G	GA	DB	DRIVE END	OPPOSITE DRIVE END						
315MA	1246	404	180	M72X2	65	140	125	7.5	40	18	58	69	M20	6316C3	6314C3						
315MB	1276	404	180	M72X2	80	170	160	5	40	22	71	85	M20	6320C3	6316C3						

Note: 1. Tolerance of shaft end diameter D: m6
2. Tolerance of Shaft Center Height H: +0, -1
3. Tolerance of Key Width F: h9
4. T-Box Assy with two cable grand bodys.

DVEV 外型尺寸图

外形及安装尺寸图
安装方式: B3

Totally Enclosed Fan-Cooled Type, Permanent Magnet Rotor.



Dimension in mm

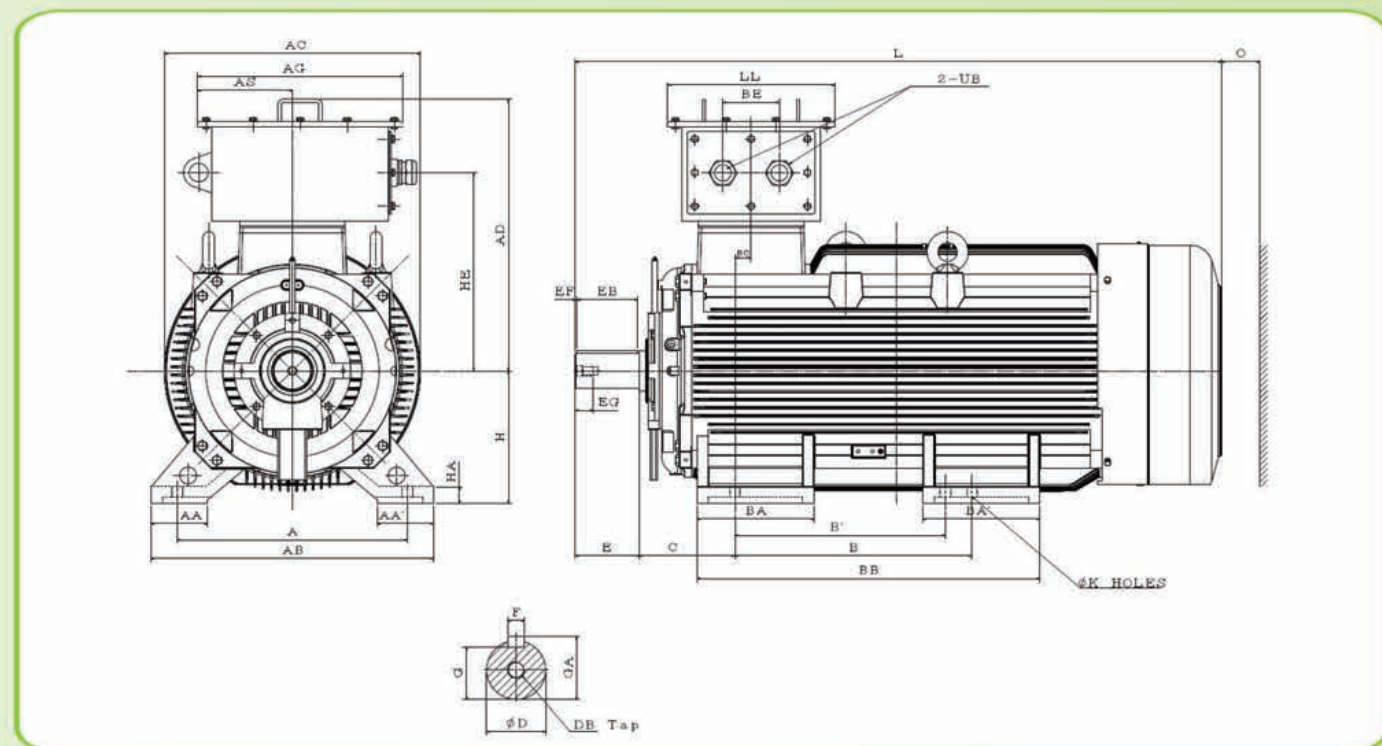
Output (kW)			FRAME SIZE	A	AA	AB	AC	AD	AG	AS	B	BA	BA'	BB	BC	BE	C	H	HA	HE	K
3000 RPM	1500 RPM	1000 RPM																			
400	---	---	315LA	508	130	630	620	621.5	464	190	508	230	230	740	53	120	216	315	45	441	28
---	355	280	315LB	508	130	630	620	621.5	464	190	508	230	230	740	53	120	216	315	45	441	28
FRAME SIZE	L	LL	O	UB	SHAFT EXTENSION								BEARING								
					D	E	EB	EF	EG	F	G	GA	DB	DRIVE END	OPPOSITE DRIVE END						
315LA	1346	404	180	M72X2	65	140	125	7.5	40	18	58	69	M20	6316C3	6314C3						
315LB	1376	404	180	M72X2	80	170	160	5	40	22	71	85	M20	6320C3	6316C3						

Note: 1. Tolerance of shaft end diameter D: m6
2. Tolerance of Shaft Center Height H: +0, -1
3. Tolerance of Key Width F: h9
4. T-Box Assy with two cable grand bodys.

DVEV 外型尺寸图

外形及安装尺寸图
安装方式: B3

Totally Enclosed Fan-Cooled Type, Permanent Magnet Rotor.



Dimension in mm

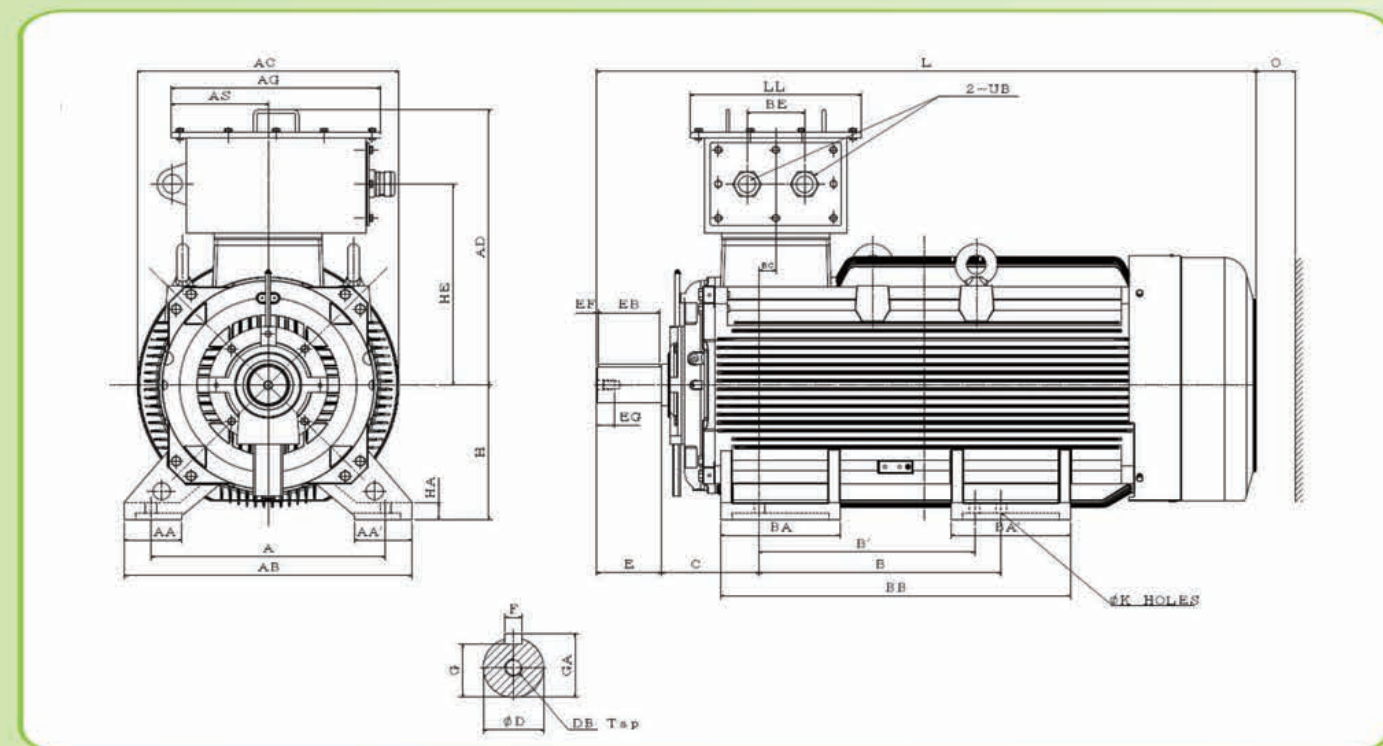
Output (kW)			FRAME SIZE	A	AA	AB	AC	AD	AG	AS	B	B'	BA	BA'	BB	BC	BE	C	H	HA	HE
3000 RPM	1500 RPM	1000 RPM																			
---	---	315	355MB	610	150	750	682	727	545	252	---	560	310	310	910	43	150	254	355	45	531
---	375	---		610	150	750	682	850	655	268	---	560	310	310	910	43	160	254	355	45	591
FRAME SIZE	K	L	LL	O	UB	SHAFT EXTENSION					BEARING										
						D	E	EB	EF	EG	F	G	GA	DB	DRIVE END	OPPOSITE DRIVE END					
355MB	28	1717	444	230	M72X2	95	170	160	5	48	25	86	100	M24	6322C3	6322C3					
	28	1717	444	230	M72X2	95	170	160	5	48	25	86	100	M24	6322C3	6322C3					

Note: 1. Tolerance of shaft end diameter D: m6
2. Tolerance of Shaft Center Height H: +0, -1
3. Tolerance of Key Width F: h9
4.T-Box Assy with two cable grand bodies.

DVEV 外型尺寸图

外形及安装尺寸图
安装方式: B3

Totally Enclosed Fan-Cooled Type, Permanent Magnet Rotor.



Dimension in mm

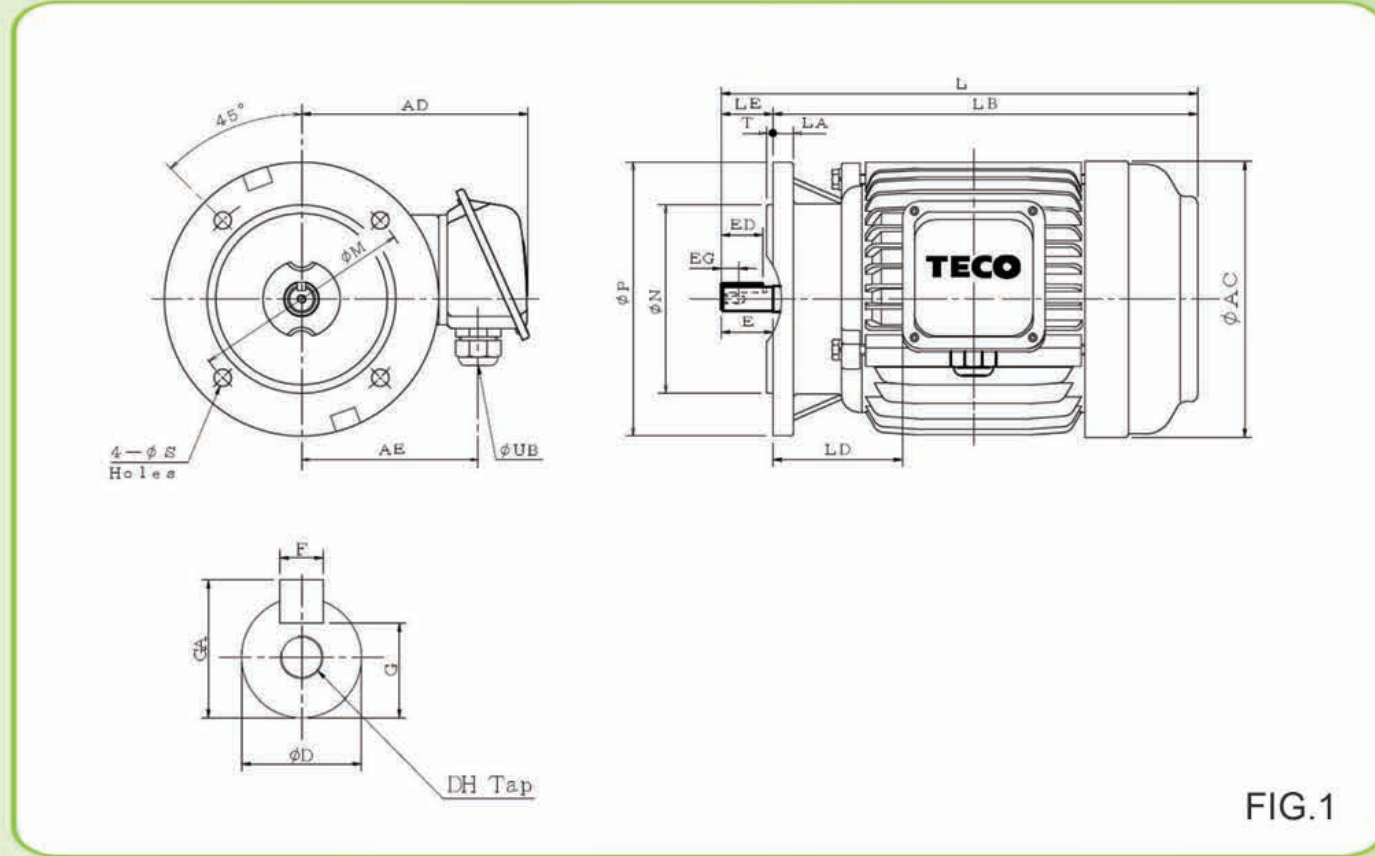
Output (kW)			FRAME SIZE	A	AA	AB	AC	AD	AG	AS	B	B'	BA	BA'	BB	BC	BE	C	H	HA	HE
3000 RPM	1500 RPM	1000 RPM																			
---	400	---	355LB	610	150	750	682	850	655	268	630	---	310	310	910	43	160	254	355	45	591
FRAME SIZE	K	L	LL	O	UB	SHAFT EXTENSION					BEARING										
						D	E	EB	EF	EG	F	G	GA	DB	DRIVE END	OPPOSITE DRIVE END					
355LB	28	1717	444	230	M72X2	95	170	160	5	48	25	86	100	M24	6322C3	6322C3					

Note: 1. Tolerance of shaft end diameter D: m6
2. Tolerance of Shaft Center Height H: +0, -1
3. Tolerance of Key Width F: h9
4.T-Box Assy with two cable grand bodies.

DVDV 外型尺寸图

外形及安装尺寸图
安装方式: B5

Totally Enclosed Fan-Cooled Type, Permanent Magnet Rotor.



Dimension in mm

Output (kW)			FRAME SIZE	FIG. NO.	FLANGE DIMENSION							AC	AD	AE	LD	L	LB
3000 RPM	1500 RPM	1000 RPM			LA	LE	M	N	P	S	T						
0.75	0.75	---	71	1	12	30	130	110	160	10	3.5	162	133	103	75.5	248	

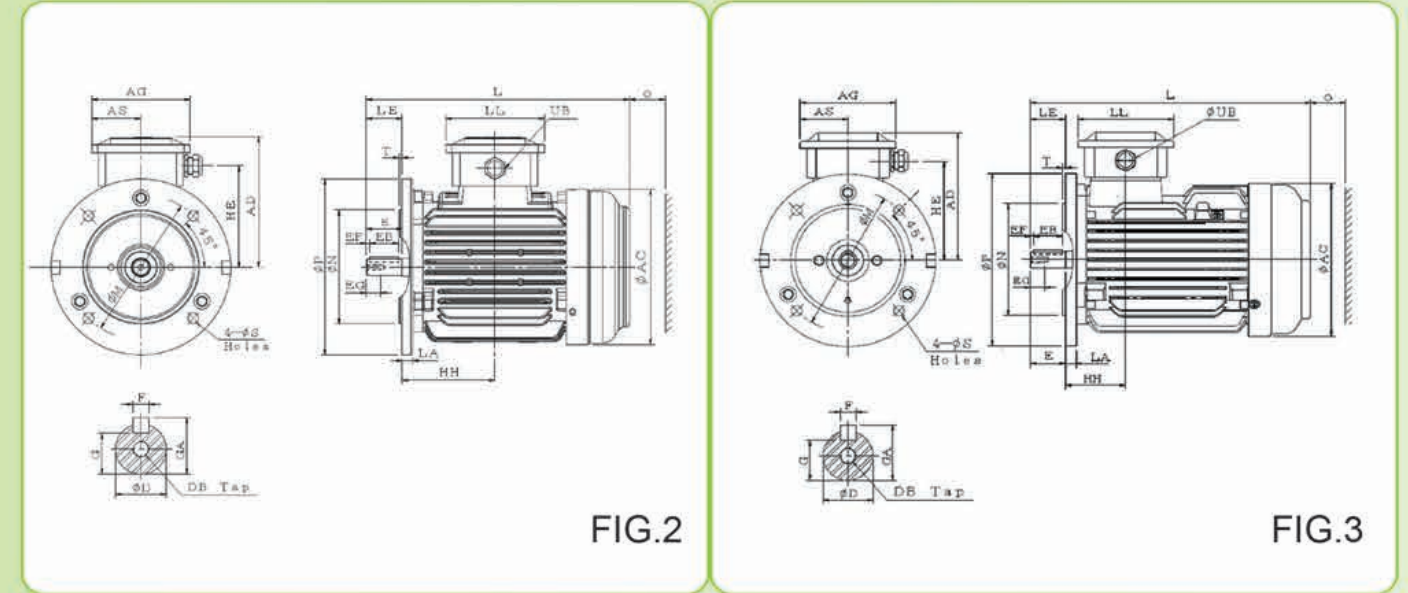
FRAME SIZE	UB	SHAFT EXTENSION							BEARING		
		D	E	ED	EG	F	G	GA	DH	DRIVE END	OPPOSITE DRIVE END
71	M20X1.5	14	30	24	10	5	11	16	M5	6202ZZ	6202ZZ

Note: 1. Tolerance of shaft end diameter D: j6
2. Tolerance of N: j6.
3. T-Box Assy with a cable grand body.

DVDV 外型尺寸图

外形及安装尺寸图
安装方式: B5

Totally Enclosed Fan-Cooled Type, Permanent Magnet Rotor.



Dimension in mm

Output (kW)			FRAME SIZE	FIG. NO.	FLANGE DIMENSION							AC	AD	AG	AS	HE	HH	L
3000 RPM	1500 RPM	1000 RPM			LA	LE	M	N	P	S	T							
1.5	1.5	0.75	80MA	2	12	40	165	130	200	12	3.5	177	151	111	55	115	103.5	293
---	2.2	---	80MB	3													68.5	319

FRAME SIZE	LL	O	UB	SHAFT EXTENSION							BEARING			
				D	E	EB	EF	EG	F	G	GA	DB	DRIVE END	OPPOSITE DRIVE END
80MA	111	40	M20X1.5	19	40	32	4	16	6	15.5	21.5	M6	6204ZZ	6203ZZ
80MB	111	40	M20X1.5	19	40	32	4	16	6	15.5	21.5	M6	6204ZZ	6204ZZ

Note: 1. Tolerance of shaft end diameter D: j6.
2. Tolerance of N: j6.
3. T-Box Assy with a cable grand body.

DVDV 外型尺寸图

外形及安装尺寸图
安装方式: B5

Totally Enclosed Fan-Cooled Type, Permanent Magnet Rotor.

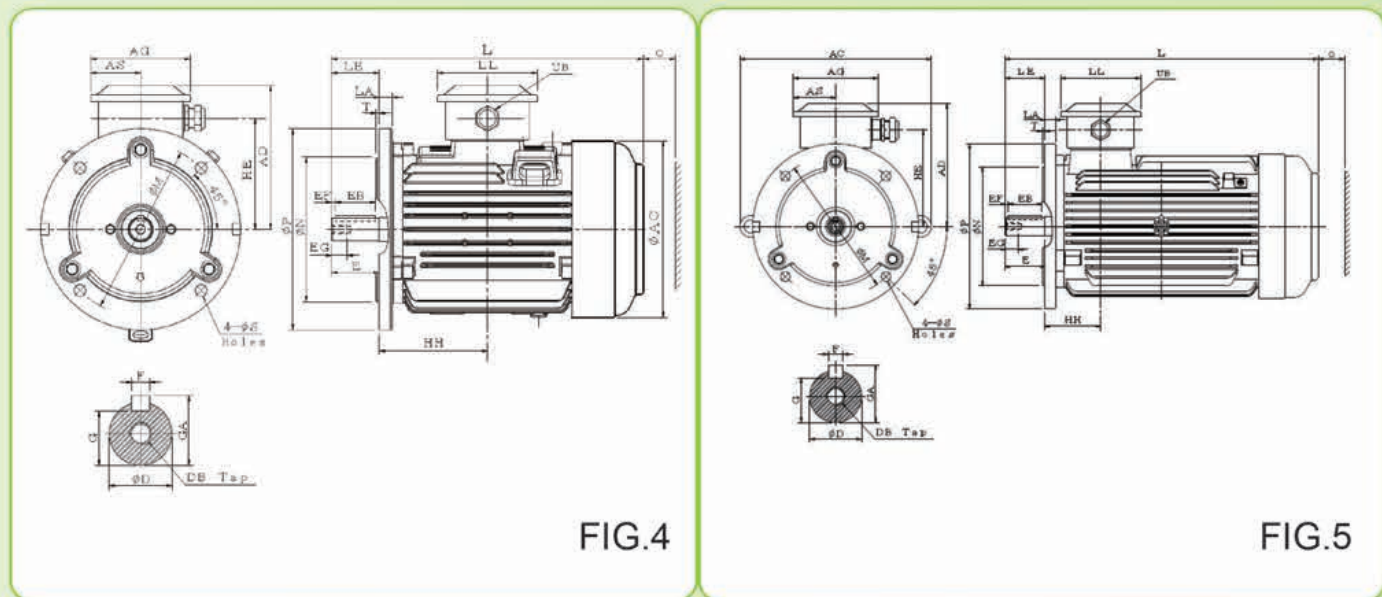


FIG.4

FIG.5

Dimension in mm

Output (kW)			FRAME SIZE	FIG. NO.	FLANGE DIMENSION							AC	AD	AG	AS	HE	HH	L
3000 RPM	1500 RPM	1000 RPM			LA	LE	M	N	P	S	T							
3.7	3.7	1.5	100LA	4	16	60	215	180	250	14.5	4	219	179.5	128	63.5	138	135.5	392
5.5	5.5	2.2																
7.5	5.5	3.7																
---	7.5	5.5	100LB	5									184.5			143	84	472
FRAME SIZE	LL	O	UB	SHAFT EXTENSION							BEARING							
				D	E	EB	EF	EG	F	G	GA	DB	DRIVE END	OPPOSITE DRIVE END				
100LA	120	50	M25X1.5	28	60	50	5	22	8	24	31	M10	6206ZZ	6205ZZ				
100LB	120	50	M25X1.5	28	60	50	5	22	8	24	31	M10	6206ZZ	6206ZZ				

Note: 1. Tolerance of shaft end diameter D: j6.
2. Tolerance of N: j6.
3. T-Box Assy with a cable grand body.

DVDV 外型尺寸图

外形及安装尺寸图
安装方式: B5

Totally Enclosed Fan-Cooled Type, Permanent Magnet Rotor.

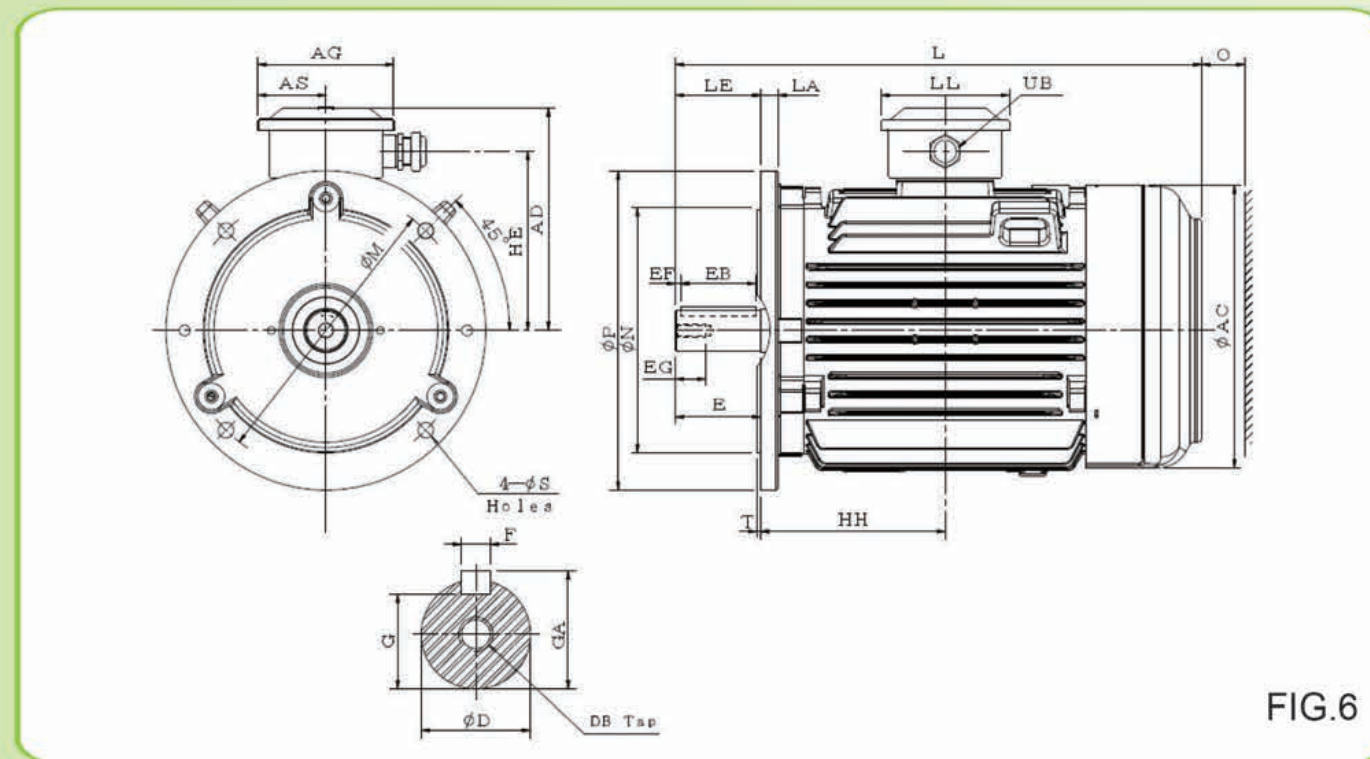


FIG.6

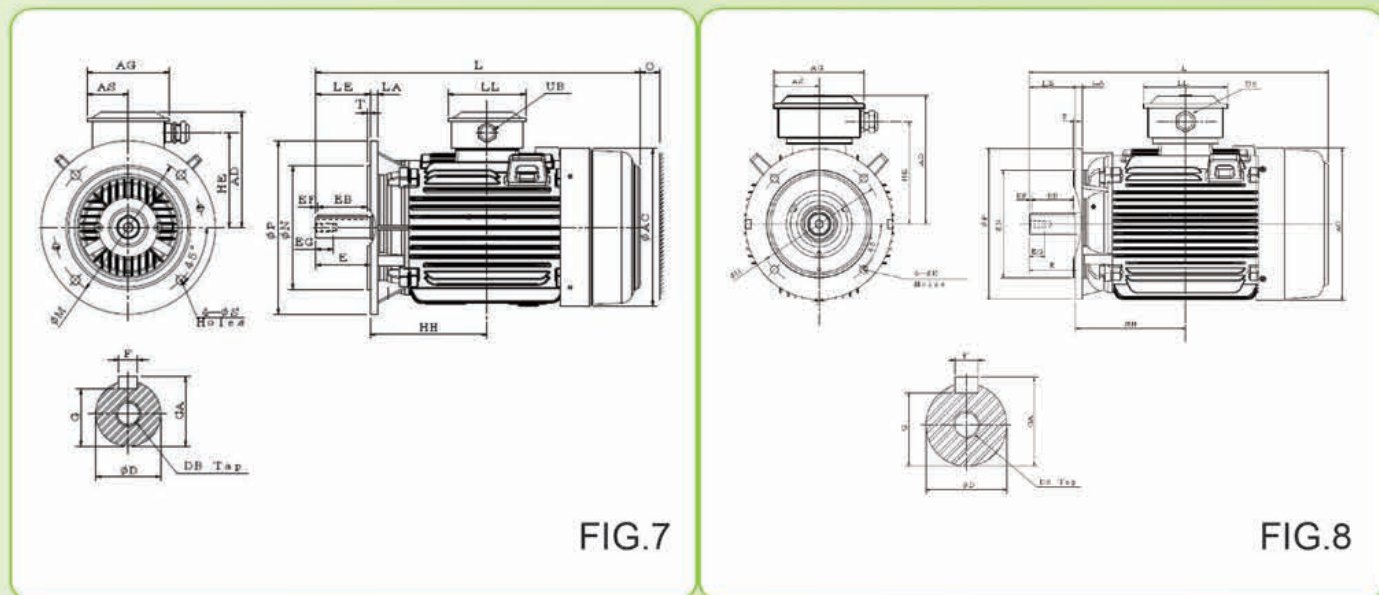
Dimension in mm

Output (kW)			FRAME SIZE	FIG. NO.	FLANGE DIMENSION							AC	AD	AG	AS	HE	HH	L	LL	O
3000 RPM	1500 RPM	1000 RPM			LA	LE	M	N	P	S	T									
11	11	7.5	132S	16	80	265	230	300	14.5	4	273	209.5	128	63.5	168	154	456	120	50	
15	---	---																		
---	15	11	132M	16	80	265	230	300	14.5	4	273	209.5	128	63.5	168	173	494	120	50	
---	---	---																		
FRAME SIZE	UB	SHAFT EXTENSION							BEARING											
		D	E	EB	EF	EG	F	G	GA	DB	DRIVE END	OPPOSITE DRIVE END								
132S	M25X1.5	38	80	70	5	28	10	33	41	M12	6308ZZ	6306ZZ								
132M	M25X1.5	38	80	70	5	28	10	33	41	M12	6308ZZ	6306ZZ								

Note: 1. Tolerance of shaft end diameter D: k6.
2. Tolerance of N: j6.
3. T-Box Assy with a cable grand body.

外形及安装尺寸图
安装方式: B5

Totally Enclosed Fan-Cooled Type, Permanent Magnet Rotor.



Dimension in mm

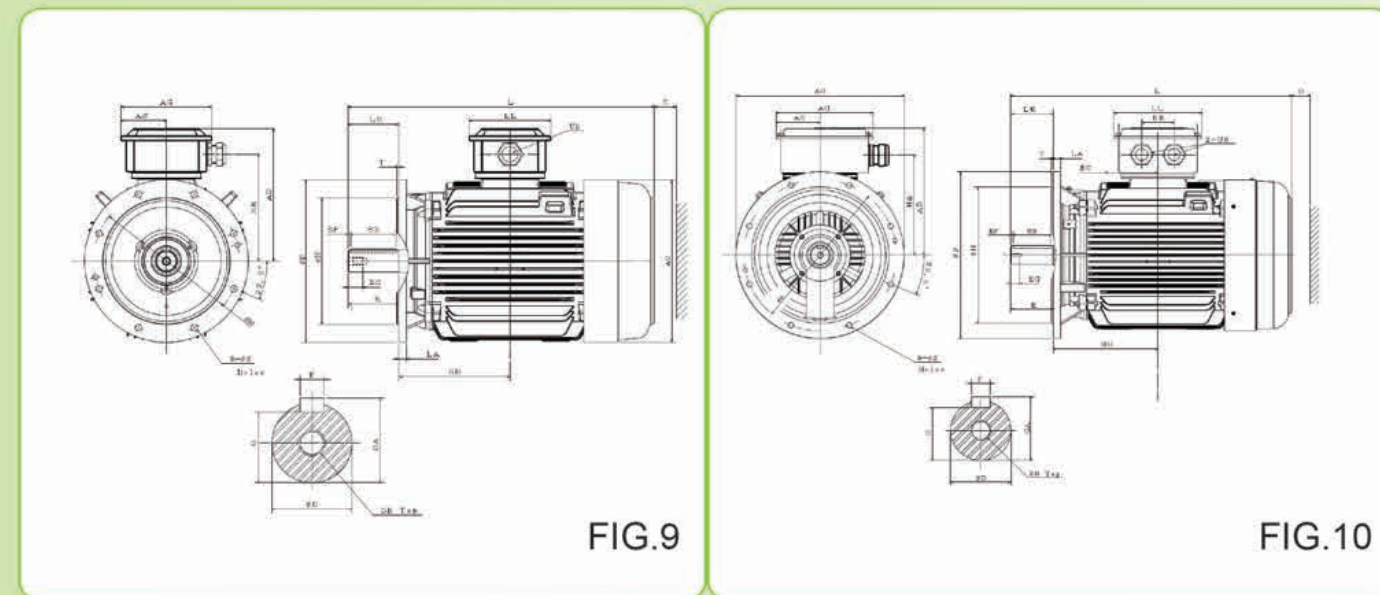
Output (kW)			FRAME SIZE	FIG. NO.	FLANGE DIMENSION								AC	AD	AG	AS	HE	HH	L	LL	O
3000 RPM	1500 RPM	1000 RPM			LA	LE	M	N	P	S	T										
22	18.5	15	160M	7	15	110	300	250	350	18.5	5	316	241.5	166	83	192	213	608	160	60	
30	22	18.5	160L		15	110	300	250	350	18.5	5	316	241.5	166	83	192	235	652	160	60	
45	---	22	180M		15	110	300	250	350	18.5	5	354	298.5	215	107.5	238	241.5	671	199	70	
75	37	30	180L	8	15	110	300	250	350	18.5	5	354	298.5	215	107.5	238	260.5	709	199	70	
90	55	37	200L		17	110	350	300	400	18.5	5	398	340.5	248	124	270	285.5	768	224	80	
110	---	---	---		---	---	---	---	---	---	---	---	---	---	---	---	---	---	---	---	---

FRAME SIZE	UB	SHAFT EXTENSION										BEARING	
		D	E	EB	EF	EG	F	G	GA	DB	DRIVE END	OPPOSITE DRIVE END	
160M	M32X1.5	42	110	100	5	36	12	37	45	M16	6309ZZ	6307ZZ	
160L	M32X1.5	42	110	100	5	36	12	37	45	M16	6309ZZ	6307ZZ	
180M	M50X1.5	48	110	100	5	36	14	42.5	51.5	M16	(6311ZZC3) 6311ZZ	(6310ZZC3) 6310ZZ	
180L	M50X1.5	48	110	100	5	36	14	42.5	51.5	M16	(6311ZZC3) 6311ZZ	(6310ZZC3) 6310ZZ	
200L	M63X1.5	55	110	100	5	42	16	49	59	M20	(6312ZZC3) 6312ZZ	(6212ZZC3) 6212ZZ	

Note: 1. Tolerance of shaft end diameter D: a) $\psi 42 \sim \psi 48$: k6; b) $\psi 55$: m6.
2. Tolerance of N: j6
3. Bearing No. In () is for 3000RPM.
4. T-Box Assy with a cable grand body.

外形及安装尺寸图
安装方式: B5

Totally Enclosed Fan-Cooled Type, Permanent Magnet Rotor.



Dimension in mm

Output (kW)			FRAME SIZE	FIG. NO.	FLANGE DIMENSION								AC	AD	AG	AS	HE	HH	L
3000 RPM	1500 RPM	1000 RPM			LA	LE	M	N	P	S	T								
---	75	---	225SC	9	20	140	400	350	450	18.5	5	448	366.5	248	124	296	292	815	
132	---	---	225MA		20	110	400	350	450	18.5	5	448	366.5	248	124	296	304.5	810	
---	90	45 55	225MC		20	140	400	350	450	18.5	5	448	366.5	248	124	296	304.5	840	
160 185 200	---	---	250MA	10	22	140	500	450	550	18.5	5	498	419.5	318	144	330	342.5	921	
---	110 132	75	250MC		22	140	500	450	550	18.5	5	498	419.5	318	144	330	342.5	921	

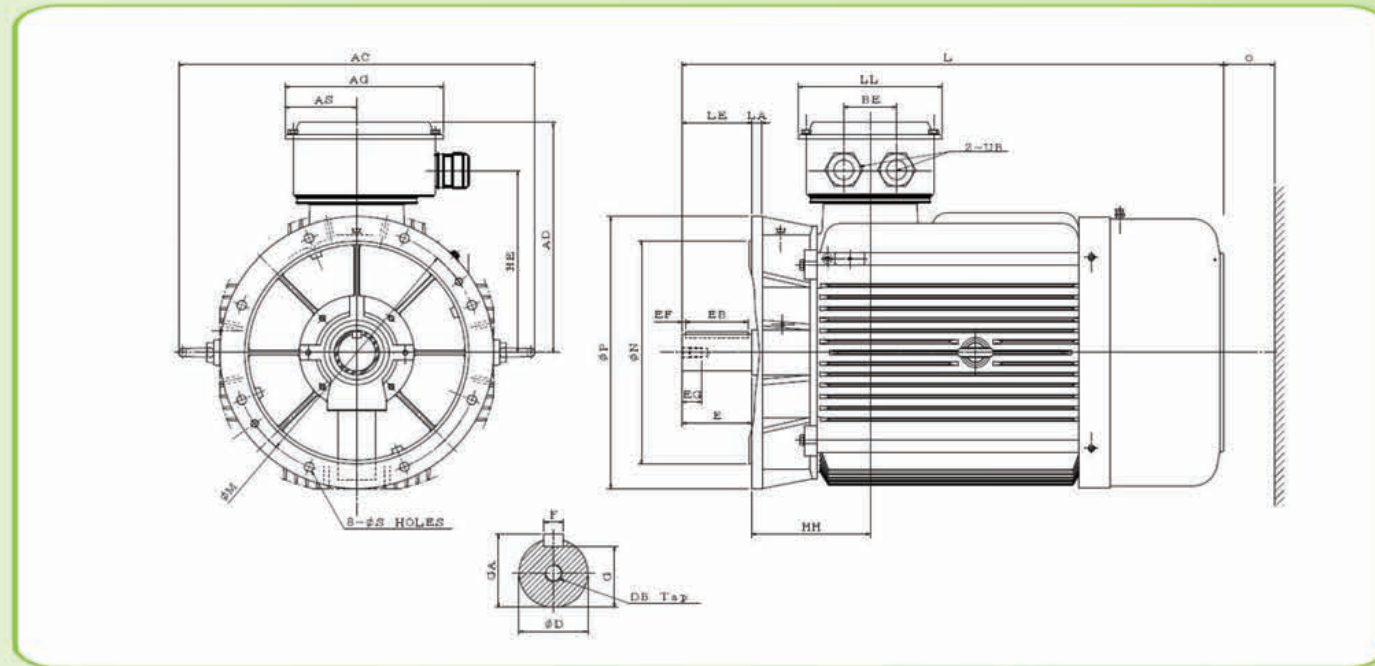
FRAME SIZE	LL	BE	O	UB	SHAFT EXTENSION								BEARING		
					D	E	EB	EF	EG	F	G	GA	DB	DRIVE END	OPPOSITE DRIVE END
225SC	224	---	90	M63X1.5	55	140	100	5	42	16	49	59	M20	6313ZZ	6213ZZ
225MA	224	---	90	M63X1.5	55	110	100	5	42	16	49	59	M20	6312ZZC3	6212ZZC3
225MC	224	---	90	M63X1.5	60	140	125	7.5	42	18	53	64	M20	6313ZZ	6213ZZ
250MA	288	106	105	M63X1.5	60	140	125	7.5	42	18	53	64	M20	6313-ZC3	6313-ZC3
250MC	288	106	105	M63X1.5	65	140	125	7.5	42	18	58	69	M20	6315-Z	6313-Z

Note: 1. Tolerance of shaft end diameter D: m6.
2. Tolerance of N: j6.
3. Bearing No. In () is for 3000RPM.
4. T-Box Assy with a cable grand body. (250M with two cable grand bodies)

DVDV 外型尺寸图

外形及安装尺寸图 安装方式: B5

Totally Enclosed Fan-Cooled Type, Permanent Magnet Rotor.



Dimension in mm

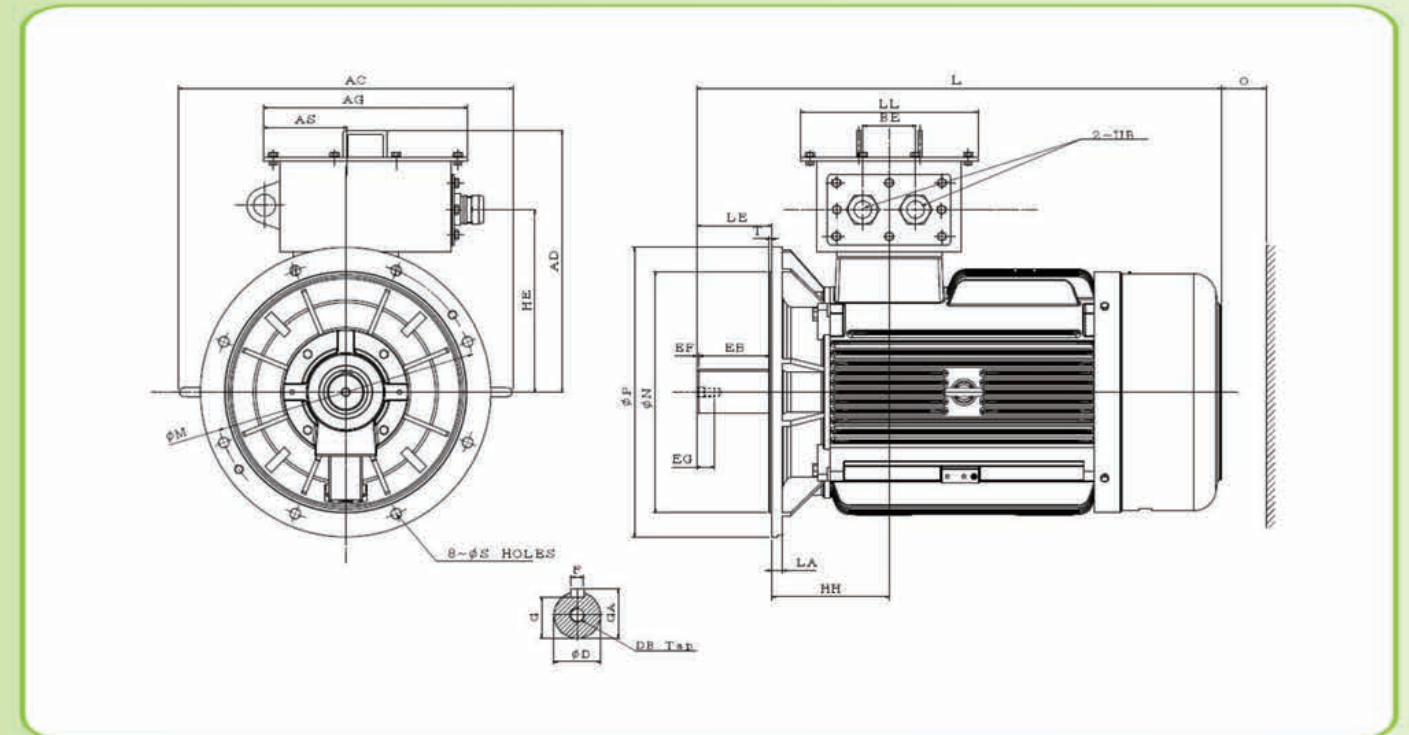
Output (kW)			FRAME SIZE	FLANGE DIMENSION							AC	AD	AG	AS	HE	HH	BE	L
3000 RPM	1500 RPM	1000 RPM		LA	LE	M	N	P	S	T								
---	---	90	280SB	22	140	500	450	550	18.5	5	717	465	318	144	367	238	106	1037
250	280	---	280MA	22	140	500	450	550	18.5	5	717	465	318	144	367	238	106	1087.5
---	160	110	280MB	22	140	500	450	550	18.5	5	717	465	318	144	367	238	106	1087.5
	185	132																
FRAME SIZE	LL	O	UB	SHAFT EXTENSION							BEARING							
				D	E	EB	EF	EG	F	G	GA	DB	DRIVE END	OPPOSITE DRIVE END				
280SB	288	140	M63X1.5	75	140	125	7.5	40	20	67.5	79.5	M20	6318C3	6316C3				
280MA	288	140	M63X1.5	65	140	125	7.5	40	18	58	69	M20	6316C3	6314C3				
280MB	288	140	M63X1.5	75	140	125	7.5	40	20	67.5	79.5	M20	6318C3	6316C3				

- Note: 1. Tolerance of shaft end diameter D: m6
 2. Tolerance of Key Width F: h9
 3. Tolerance of N : j6
 4. T-Box Assy with two cable grand bodys.

DVDV 外型尺寸图

外形及安装尺寸图 安装方式: B5

Totally Enclosed Fan-Cooled Type, Permanent Magnet Rotor.



Dimension in mm

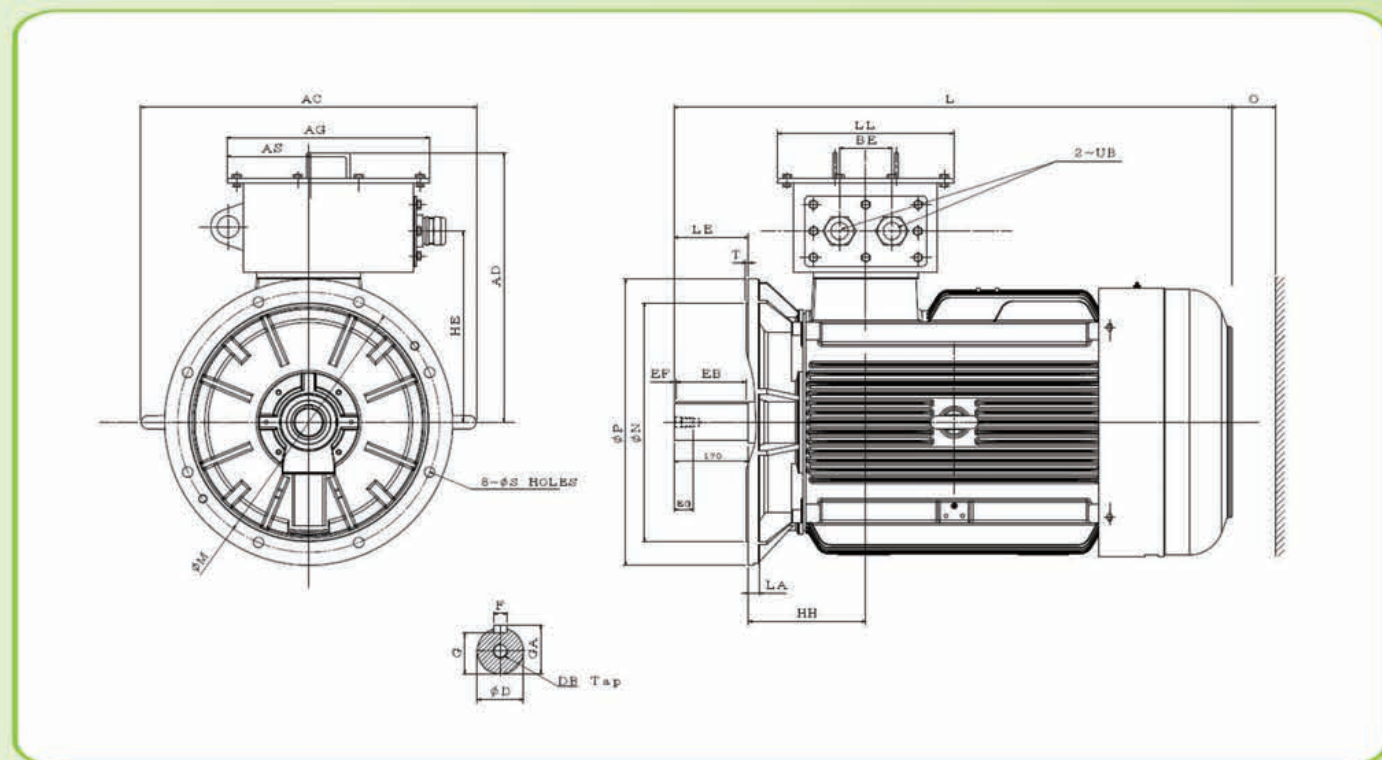
Output (kW)			FRAME SIZE	FLANGE DIMENSION							AC	AD	AG	AS	BE	HE	HH	L	LL	O
3000 RPM	1500 RPM	1000 RPM		LA	LE	M	N	P	S	T										
315	---	---	315SA	25	140	600	550	660	24	6	715	621.5	464	190	120	441	269	1162	404	180
---	200	160	315SB	25	170	600	550	660	24	6	715	621.5	464	190	120	441	269	1192	404	180
FRAME SIZE	UB	SHAFT EXTENSION							BEARING											
		D	E	EB	EF	EG	F	G	GA	DB	DRIVE END	OPPOSITE DRIVE END								
315SA	M72X2	65	140	125	7.5	40	18	58	69	M20	6316C3	6314C3								
315SB	M72X2	80	170	160	5	40	22	71	85	M20	6320C3	6316C3								

- Note: 1. Tolerance of shaft end diameter D: m6
 2. Tolerance of Key Width F: h9
 3. Tolerance of N : js6
 4. T-Box Assy with two cable grand bodys.

DVDV 外型尺寸图

外形及安装尺寸图
安装方式: B5

Totally Enclosed Fan-Cooled Type, Permanent Magnet Rotor.



Dimension in mm

Output (kW)			FRAME SIZE	FLANGE DIMENSION							AC	AD	AG	AS	BE	HE	HH	L	LL	O
3000 RPM	1500 RPM	1000 RPM		LA	LE	M	N	P	S	T										
355	---	---	315MA	25	140	600	550	660	24	6	810	621.5	464	190	120	441	269	1246	404	180
---	250	185	315MB	25	170	600	550	660	24	6	810	621.5	464	190	120	441	269	1276	404	180
	280	200																		
	315	250																		
FRAME SIZE	UB	SHAFT EXTENSION							BEARING											
		D	E	EB	EF	EG	F	G	GA	DB	DRIVE END	OPPOSITE DRIVE END								
315MA	M72X2	65	140	125	7.5	40	18	58	69	M20	6316C3	6314C3								
315MB	M72X2	80	170	160	5	40	22	71	85	M20	6320C3	6316C3								

Note: 1. Tolerance of shaft end diameter D: m6
2. Tolerance of Key Width F: h9
3. Tolerance of N : js6
4. T-Box Assy with two cable grand bodies.

DVEV 外型尺寸图

外形及安装尺寸图
安装方式: B35

Totally Enclosed Fan-Cooled Type, Permanent Magnet Rotor.

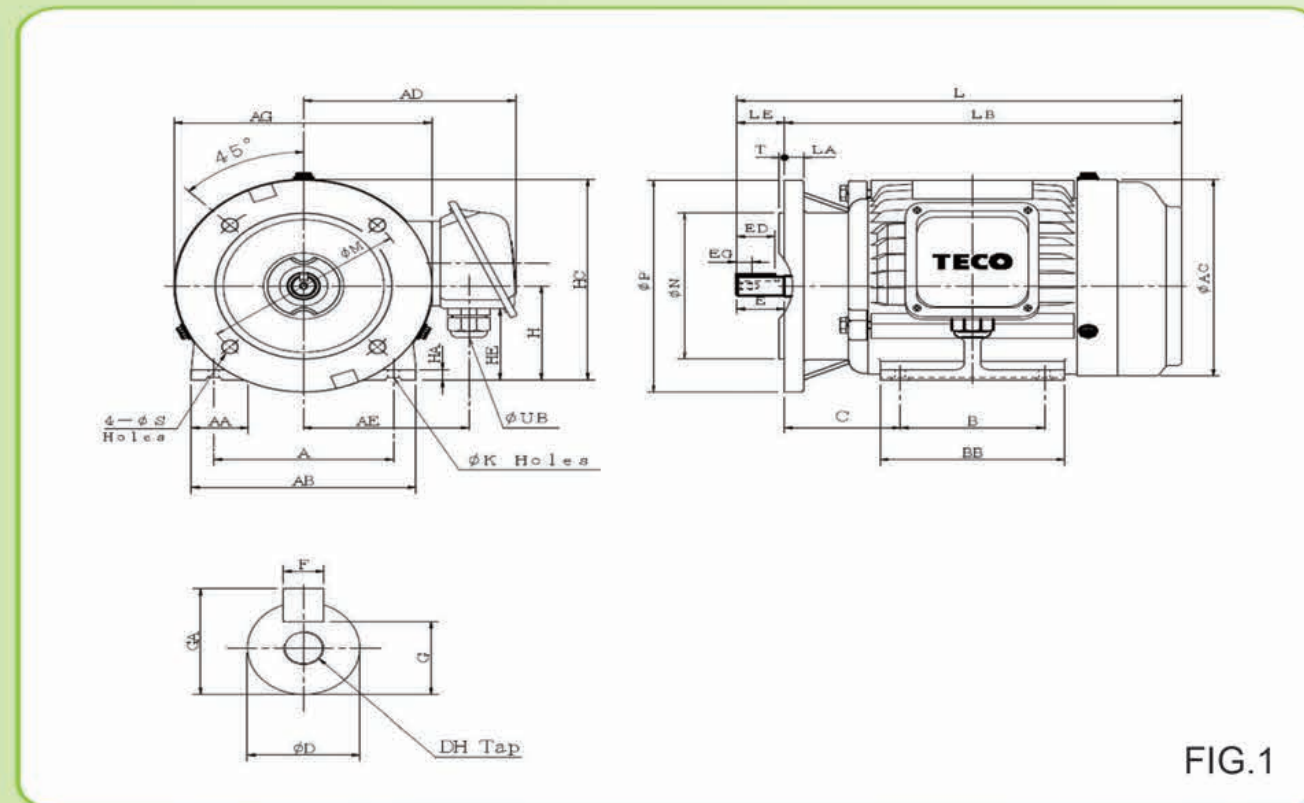


FIG.1

Dimension in mm

Output (kW)			FRAME SIZE	FIG. NO.	FLANGE DIMENSION							A	AA	AB	AC	AE	AG	AD	B	BB	C	H	HA	HC	HE
3000 RPM	1500 RPM	1000 RPM			LA	LE	M	N	P	S	T														
0.75	0.75	---	71	1	12	30	130	110	160	10	3.5	112	35.5	140	162	103	160	133	90	115	72	71	8	152	54
FRAME SIZE	K	L	LB	UB	SHAFT EXTENSION					BEARING															
					D	E	ED	EG	F	G	GA	DH	DRIVE END	OPPOSITE DRIVE END											
71	7	278	248	M20X1.5	14	30	24	10	5	11	16	M5	6202ZZ	6202ZZ											

Note: 1. Tolerance of shaft end diameter D: j6
2. Tolerance of shaft center high H: +0, -0.5.
3. Tolerance of N: j6.
4. T-Box Assy with a cable grand body.

DVEV 外型尺寸图

外形及安装尺寸图 安装方式: B35

Totally Enclosed Fan-Cooled Type, Permanent Magnet Rotor.

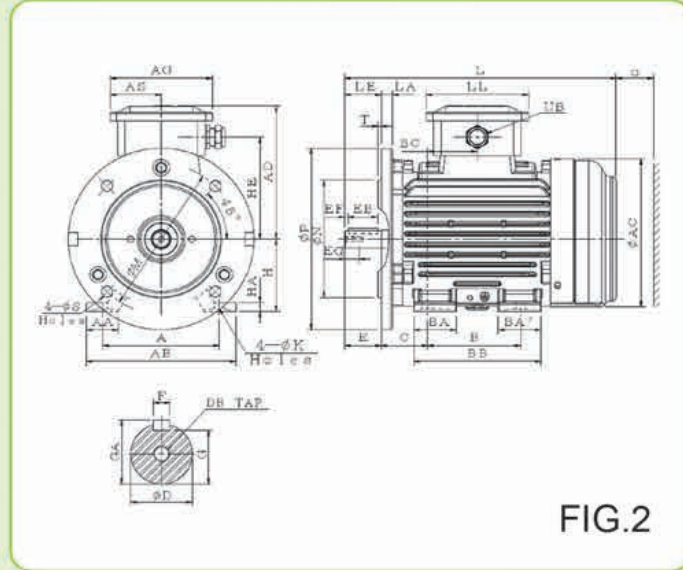


FIG.2

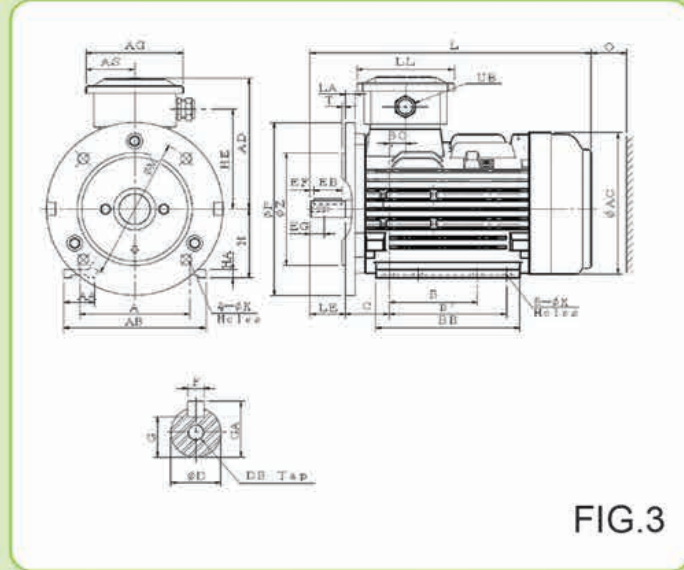


FIG.3

Dimension in mm

Output (kW)			FRAME SIZE	FIG. NO.	FLANGE DIMENSION								A	AA	AB	AC	AD	AG	AS	B	B'	BA	BA'	BB	BC	C	H
3000 RPM	1500 RPM	1000 RPM			LA	LE	M	N	P	S	T																
1.5	1.5	0.75	80MA	2	12	40	165	130	200	12	3.5	125	34.5	161	177	151	111	55	100	---	46	46	137	53.5	50	80	
---	2.2	---	80MB	3	12	40	165	130	200	12	3.5	125	34.5	161	177	151	111	55	100	133	---	---	163	18.5	50	80	

FRAME SIZE	HA	HE	K	L	LL	O	UB	SHAFT EXTENSION								BEARING		
								D	E	EB	EF	EG	F	G	GA	DB	DRIVE END	OPPOSITE DRIVE END
80M	10	115	10	293	111	40	M20X1.5	19	40	32	4	16	6	15.5	21.5	M6	6204ZZ	6203ZZ
80M	10	115	10	319	111	40	M20X1.5	19	40	32	4	16	6	15.5	21.5	M6	6204ZZ	6204ZZ

- Note: 1. Tolerance of shaft end diameter D: j6.
2. Tolerance of shaft center high H: +0, -0.5.
3. Tolerance of N: j6.
4. T-Box Assy with a cable grand body.

DVEV 外型尺寸图

外形及安装尺寸图 安装方式: B35

Totally Enclosed Fan-Cooled Type, Permanent Magnet Rotor.

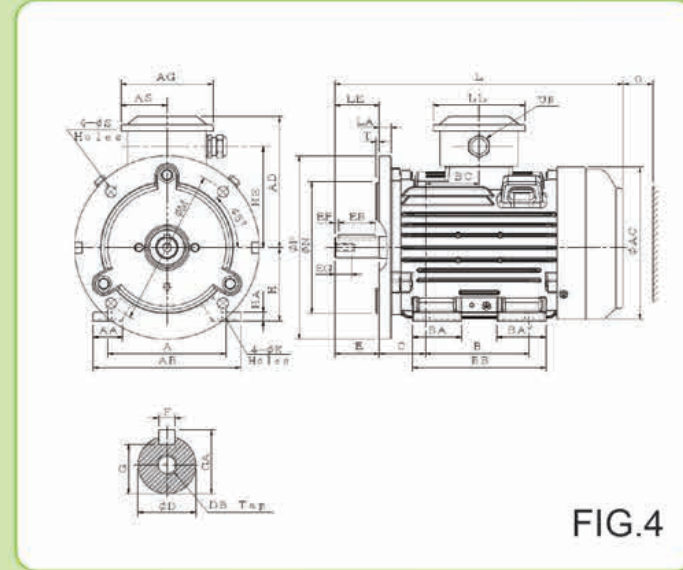


FIG.4

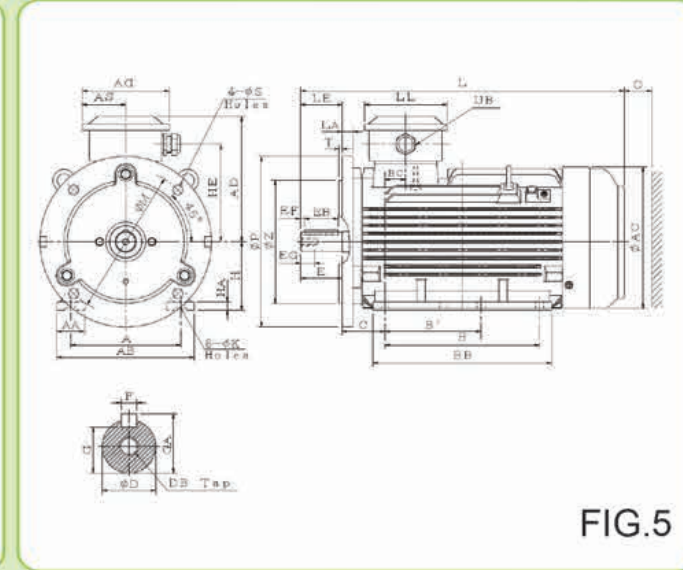


FIG.5

Dimension in mm

Output (kW)			FRAME SIZE	FIG. NO.	FLANGE DIMENSION								A	AA	AB	AC	AD	AG	AS	B	B'	BA	BA'	BB	BC	C	H
3000 RPM	1500 RPM	1000 RPM			LA	LE	M	N	P	S	T																
3.7	3.7	1.5	100LA	4	16	60	215	180	250	14.5	4	160	40	200	219	179.5	128	63.5	140	---	66.5	66.5	181	72.5	63	100	
5.5	5.5	2.2																		---							
7.5	---	3.7																		---							
---	7.5	5.5	100LB	5	16	60	215	180	250	14.5	4	160	40	200	219	184.5	128	63.5	225	140	---	---	261	21	63	100	

FRAME SIZE	HA	HE	K	L	LL	O	UB	SHAFT EXTENSION								BEARING		
								D	E	EB	EF	EG	F	G	GA	DB	DRIVE END	OPPOSITE DRIVE END
100LA	12	138	12	392	120	50	M25X1.5	28	60	50	5	22	8	24	31	M10	6206ZZ	6205ZZ
100LB	12	143	12	472	120	50	M25X1.5	28	60	50	5	22	8	24	31	M10	6206ZZ	6206ZZ

- Note: 1. Tolerance of shaft end diameter D: j6.
2. Tolerance of shaft center high H: +0, -0.5.
3. Tolerance of N: j6.
4. T-Box Assy with a cable grand body.

DVEV 外型尺寸图

外形及安装尺寸图 安装方式: B35

Totally Enclosed Fan-Cooled Type, Permanent Magnet Rotor.

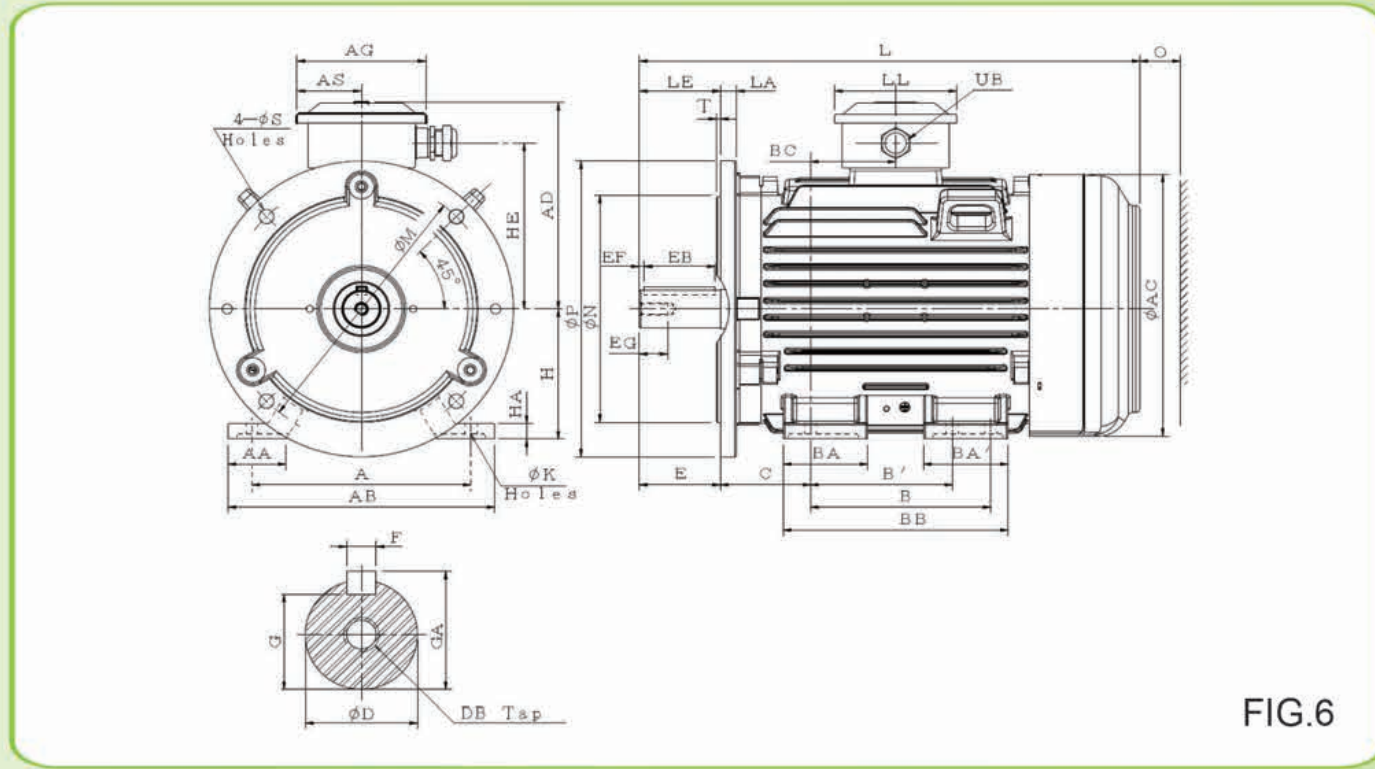


FIG.6

Dimension in mm

Output (kW)			FRAME SIZE	FIG. NO.	FLANGE DIMENSION								A	AA	AB	AC	AD	AG	AS	B	B'	BA	BA'	BB	BC	C
3000 RPM	1500 RPM	1000 RPM			LA	LE	M	N	P	S	T															
11	11	7.5	132S	6	16	80	265	230	300	14.5	4	216	57	263	273	209.5	128	63.5	140	---	64	64	184	65	89	
15	---	---																								
18.5	---	---																								
---	15	11	132M	6	16	80	265	230	300	14.5	4	216	57	263	273	209.5	128	63.5	178	140	83.5	83.5	222	84	89	
---	---	---																								

FRAME SIZE	H	HE	K	L	LL	O	UB	SHAFT EXTENSION								BEARING		
								D	E	EB	EF	EG	F	G	GA	DB	DRIVE END	OPPOSITE DRIVE END
132S	132	168	12	456	120	50	M25X1.5	38	80	70	5	28	10	33	41	M12	6308ZZ	6306ZZ
132M	132	168	12	494	120	50	M25X1.5	38	80	70	5	28	10	33	41	M12	6308ZZ	6306ZZ

- Note: 1. Tolerance of shaft end diameter D: k6.
 2. Tolerance of shaft center high H: +0, -0.5.
 3. Tolerance of N: j6.
 4. T-Box Assy with a cable grand body

DVEV 外型尺寸图

外形及安装尺寸图 安装方式: B35

Totally Enclosed Fan-Cooled Type, Permanent Magnet Rotor.

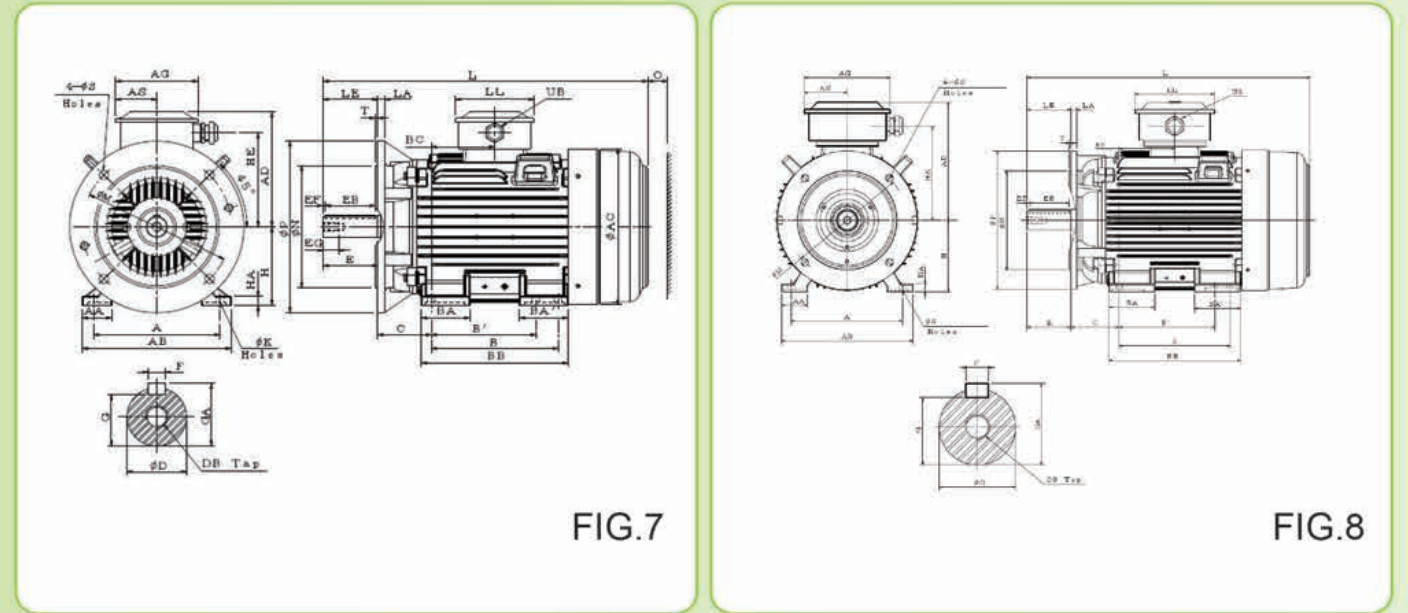


FIG.7

FIG.8

Dimension in mm

Output (kW)			FRAME SIZE	FIG. NO.	FLANGE DIMENSION								A	AA	AB	AC	AD	AG	AS	B	B'	BA	BA'	BB
3000 RPM	1500 RPM	1000 RPM			LA	LE	M	N	P	S	T													
22	18.5	15	160M	7	15	110	300	250	350	18.5	5	254	60	300	316	241.5	166	83	210	---	57	57	250	
30	22	18.5																						
45	---	22	160L	7	15	110	300	250	350	18.5	5	254	60	300	316	241.5	166	83	254	210	97	97	294	
55	30	---	180M	8	15	110	300	250	350	18.5	5	279	65	330	354	298.5	215	107.5	241	---	65	65	330	
75	37	30																						
90	45	30	180L	8	15	110	300	250	350	18.5	5	279	65	330	354	298.5	215	107.5	279	241	115	115	330	
110	55	37	200L	8	17	110	350	300	400	18.5	5	318	70	378	398	340.5	248	124	305	---	82	82	353	

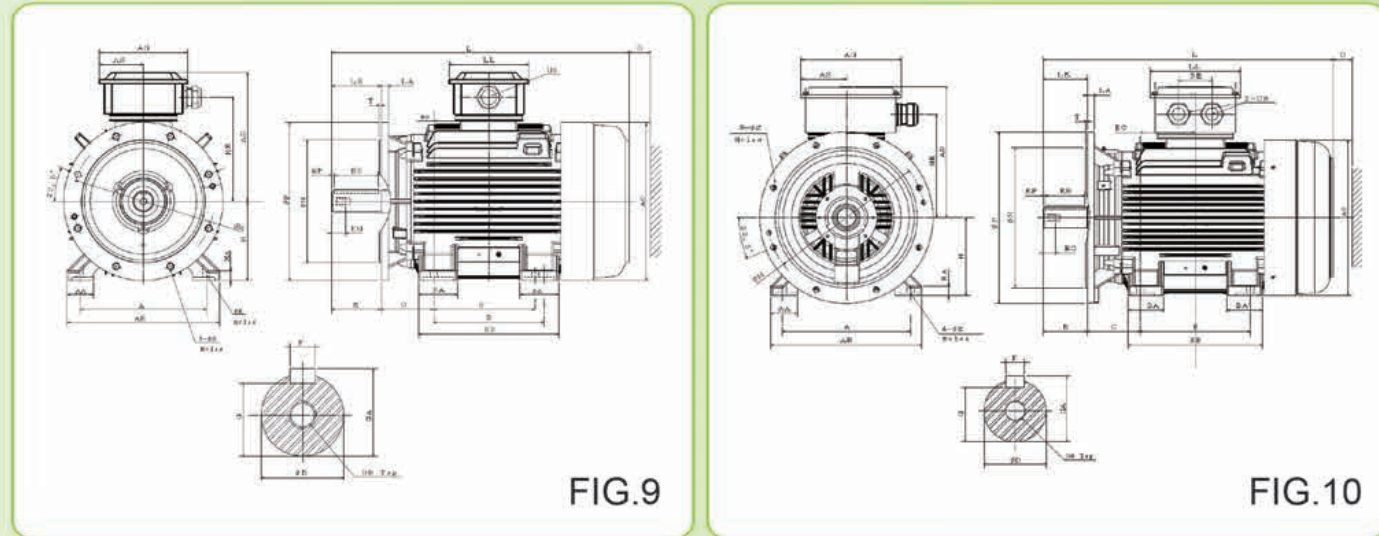
FRAME SIZE	BC	C	H	HA	HE	K	L	LL	O	UB	SHAFT EXTENSION								BEARING		
											D	E	EB	EF	EG	F	G	GA	DB	DRIVE END	OPPOSITE DRIVE END
160M	105	108	160	18	192	14.5	608	160	60	M32X1.5	42	110	100	5	36	12	37	45	M16	6309ZZ	6307ZZ
160L	127	108	160	18	192	14.5	652	160	60	M32X1.5	42	110	100	5	36	12	37	45	M16	6309ZZ	6307ZZ
180M	120.5	121	180	20	238	14.5	671	199	70	M50X1.5	48	110	100	5	36	14	42.5	51.5	M16	(6311ZZC3)	(6310ZZC3)
180L	139.5	121	180	20	238	14.5	709	199	70	M50X1.5	48	110	100	5	36	14	42.5	51.5	M16	6311ZZ	6310ZZ
200L	152.5	133	200	24	270	18.5	768	224	80	M63X1.5	55	110	100	5	42	16	49	59	M20	(6312ZZC3)	(6212ZZC3)

- Note: 1. Tolerance of shaft end diameter D: a) .psi42 ~psi48: k6; b) .psi55: m6.
 2. Tolerance of shaft center high H: +0, -0.5.
 3. Tolerance of N: j6.
 4. Bearing No. In () is for 3000RPM.
 5. T-Box Assy with a cable grand body.

DVEV 外型尺寸图

外形及安装尺寸图 安装方式: B35

Totally Enclosed Fan-Cooled Type, Permanent Magnet Rotor.



Dimension in mm

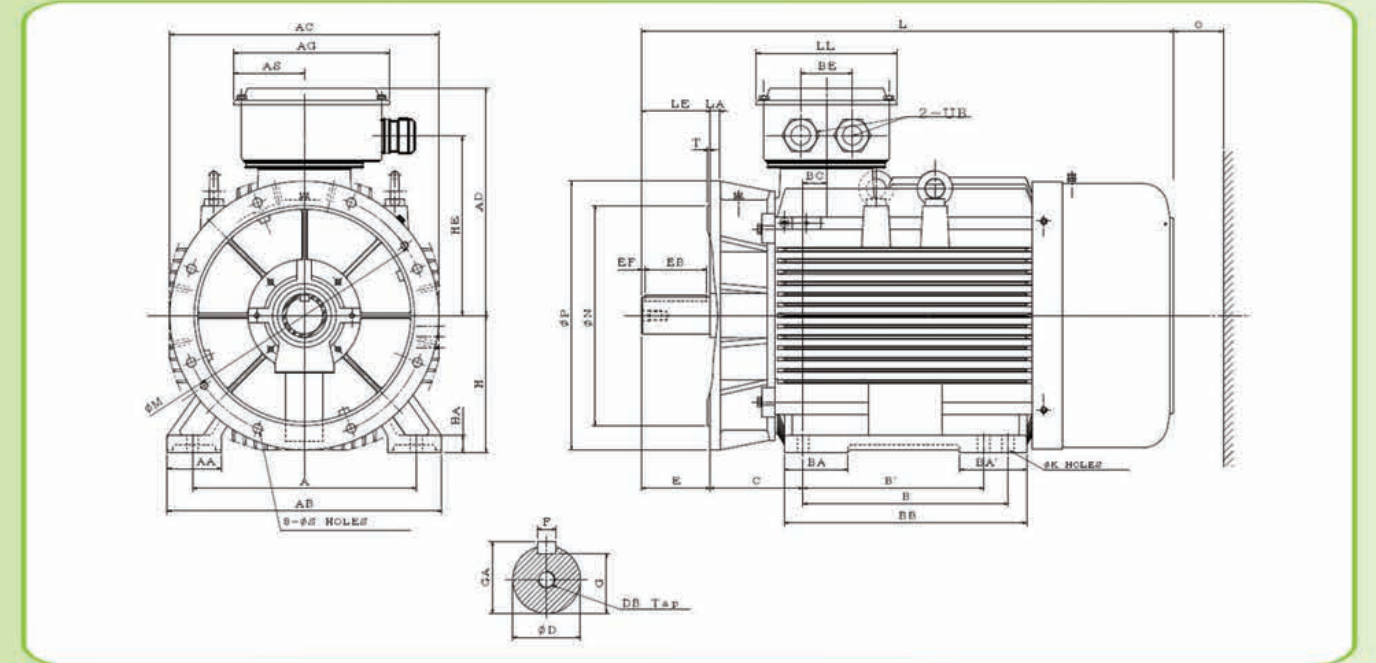
Output (kW)			FRAME SIZE	FIG. NO.	FLANGE DIMENSION								SHAFT EXTENSION												BEARING							
3000 RPM	1500 RPM	1000 RPM			LA	LE	M	N	P	S	T	A	AA	AB	AC	AD	AG	AS	B	B'	BA	BA'	BB	BC	DRIVE END	OPPOSITE DRIVE END						
---	75	---	225SC	g	20	140	400	350	450	18.5	5	356	75	431	448	366.5	248	124	286	---	98.5	98.5	371	143								
132	---	---	225MA	g	20	110	400	350	450	18.5	5	356	75	431	448	366.5	248	124	311	286	110	110	396	155.5								
---	90	45 55	225MC	g	20	140	400	350	450	18.5	5	356	75	431	448	366.5	248	124	311	286	110	110	396	156								
160 185 200	---	---	250MA	10	22	140	500	450	550	18.5	5	406	85	480	498	419.5	318	144	349	---	112.5	112.5	425	174.5								
---	110 132	75	250MC	10	22	140	500	450	550	18.5	5	406	85	480	498	419.5	318	144	349	---	112.5	112.5	425	174.5								
FRAME SIZE	C	H	HA	HE	K	L	LL	BE	O	UB	SHAFT EXTENSION								BEARING													
											D	E	EB	EF	EG	F	G	GA	DB	DRIVE END	OPPOSITE DRIVE END	D	E	EB	EF	EG	F	G	GA	DB	DRIVE END	OPPOSITE DRIVE END
225SC	149	225	28	270	18.5	815	224	---	90	M63X1.5	60	140	125	7.5	42	18	53	64	M20	6313ZZ	6213ZZ	75	140	125	7.5	40	20	67.5	79.5	M20	6318C3	6316C3
225MA	149	225	28	270	18.5	810	224	---	90	M63X1.5	55	110	100	5	42	16	49	59	M20	6312ZZC3	6212ZZC3	65	140	125	7.5	40	18	58	69	M20	6316C3	6314C3
225MC	149	225	28	270	18.5	840	224	---	90	M63X1.5	60	140	125	7.5	42	18	53	64	M20	6313ZZ	6213ZZ	75	140	125	7.5	40	20	67.5	79.5	M20	6318C3	6316C3
250MA	168	250	30	330	24	921	288	106	105	M63X1.5	60	140	125	7.5	42	18	53	64	M20	6313-ZC3	6313-ZC3	75	140	125	7.5	40	20	67.5	79.5	M20	6318C3	6316C3
250MC	168	250	30	330	24	921	288	106	105	M63X1.5	65	140	125	7.5	42	18	58	69	M20	6315-Z	6313-Z	75	140	125	7.5	40	20	67.5	79.5	M20	6318C3	6316C3

- Note: 1. Tolerance of shaft end diameter D: m6.
 2. Tolerance of shaft center high H: +0, -0.5.
 3. Tolerance of N: j6.
 4. Bearing No. In () is for 3000RPM.
 5. T-Box Assy with a cable grand body. (250M with two cable grand bodies)

DVEV 外型尺寸图

外形及安装尺寸图 安装方式: B35

Totally Enclosed Fan-Cooled Type, Permanent Magnet Rotor.



Dimension in mm

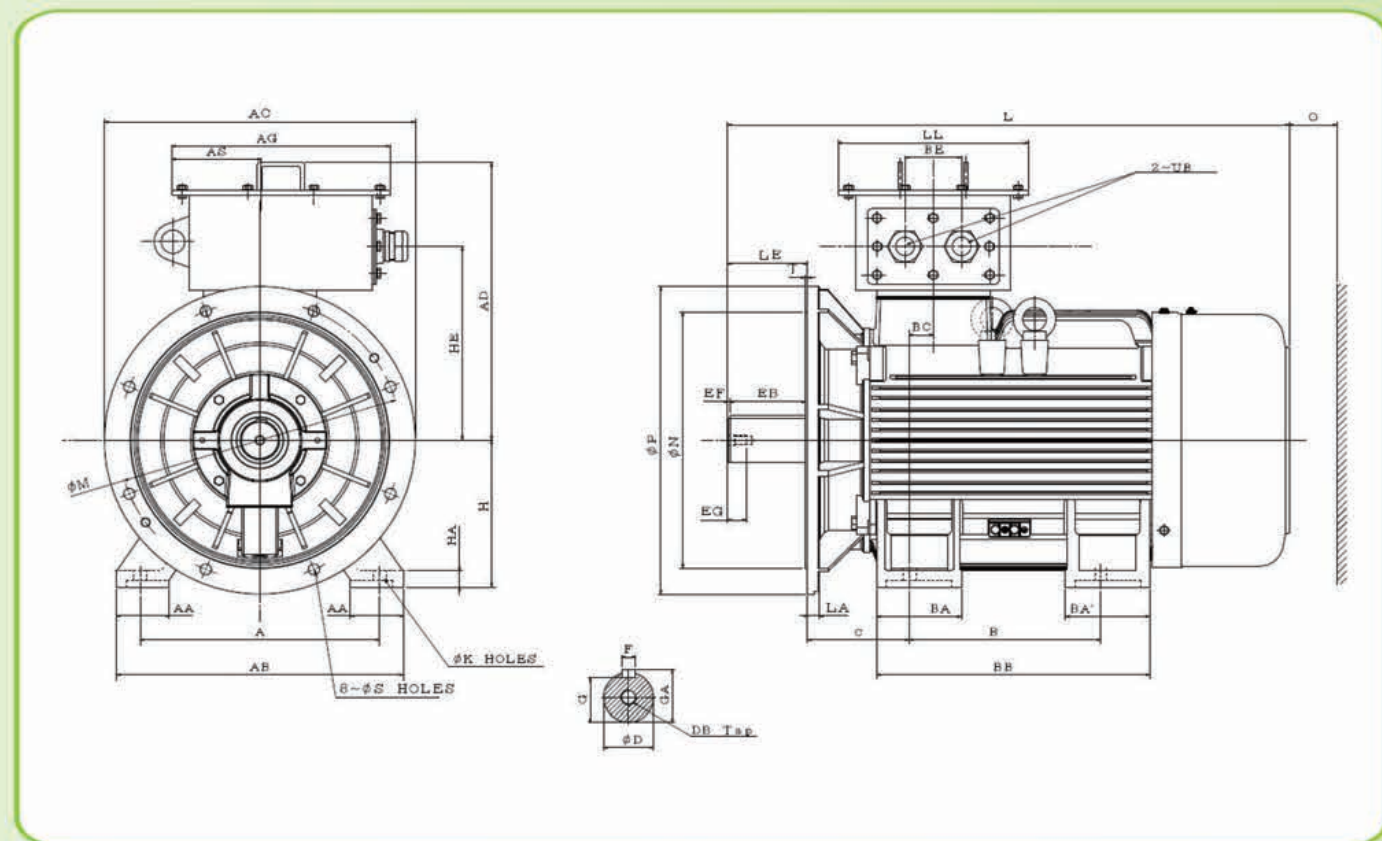
Output (kW)			FRAME SIZE	FLANGE DIMENSION								SHAFT EXTENSION												BEARING						
3000 RPM	1500 RPM	1000 RPM		LA	LE	M	N	P	S	T	A	AA	AB	AC	AD	AG	AS	B	B'	BA	BA'	BB	BC	BE	C	DRIVE END	OPPOSITE DRIVE END			
---	---	90	280SB	22	140	500	450	550	18.5	5	457	110	560	550	465	318	144	368	---	110	110	445	48	106	190					
250 280	---	---	280MA	22	140	500	450	550	18.5	5	457	110	560	550	465	318	144	419	368	130	137	495	48	106	190					
---	160 185	110 132	280MB	22	140	500	450	550	18.5	5	457	110	560	550	465	318	144	419	368	130	137	495	48	106	190					
FRAME SIZE	H	HA	HE	K	L	LL	O	UB	SHAFT EXTENSION								BEARING													
									D	E	EB	EF	EG	F	G	GA	DB	DRIVE END	OPPOSITE DRIVE END	D	E	EB	EF	EG	F	G	GA	DB	DRIVE END	OPPOSITE DRIVE END
280SB	280	35	367	24	1037	288	140	M63X1.5	75	140	125	7.5	40	20	67.5	79.5	M20	6318C3	6316C3	75	140	125	7.5	40	20	67.5	79.5	M20	6318C3	6316C3
280MA	280	35	367	24	1087.5	288	140	M63X1.5	65	140	125	7.5	40	18	58	69	M20	6316C3	6314C3	65	140	125	7.5	40	18	58	69	M20	6316C3	6314C3
280MB	280	35	367	24	1087.5	288	140	M63X1.5	75	140	125	7.5	40	20	67.5	79.5	M20	6318C3	6316C3	75	140	125	7.5	40	20	67.5	79.5	M20	6318C3	6316C3

- Note: 1. Tolerance of shaft end diameter D: m6
 2. Tolerance of Key Width F: h9
 3. Tolerance of Shaft Center Height H: +0, -1
 4. Tolerance of N: j6
 5. T-Box Assy with two cable grand bodies.

DVEV 外型尺寸图

外形及安装尺寸图
安装方式: B35

Totally Enclosed Fan-Cooled Type, Permanent Magnet Rotor.



Dimension in mm

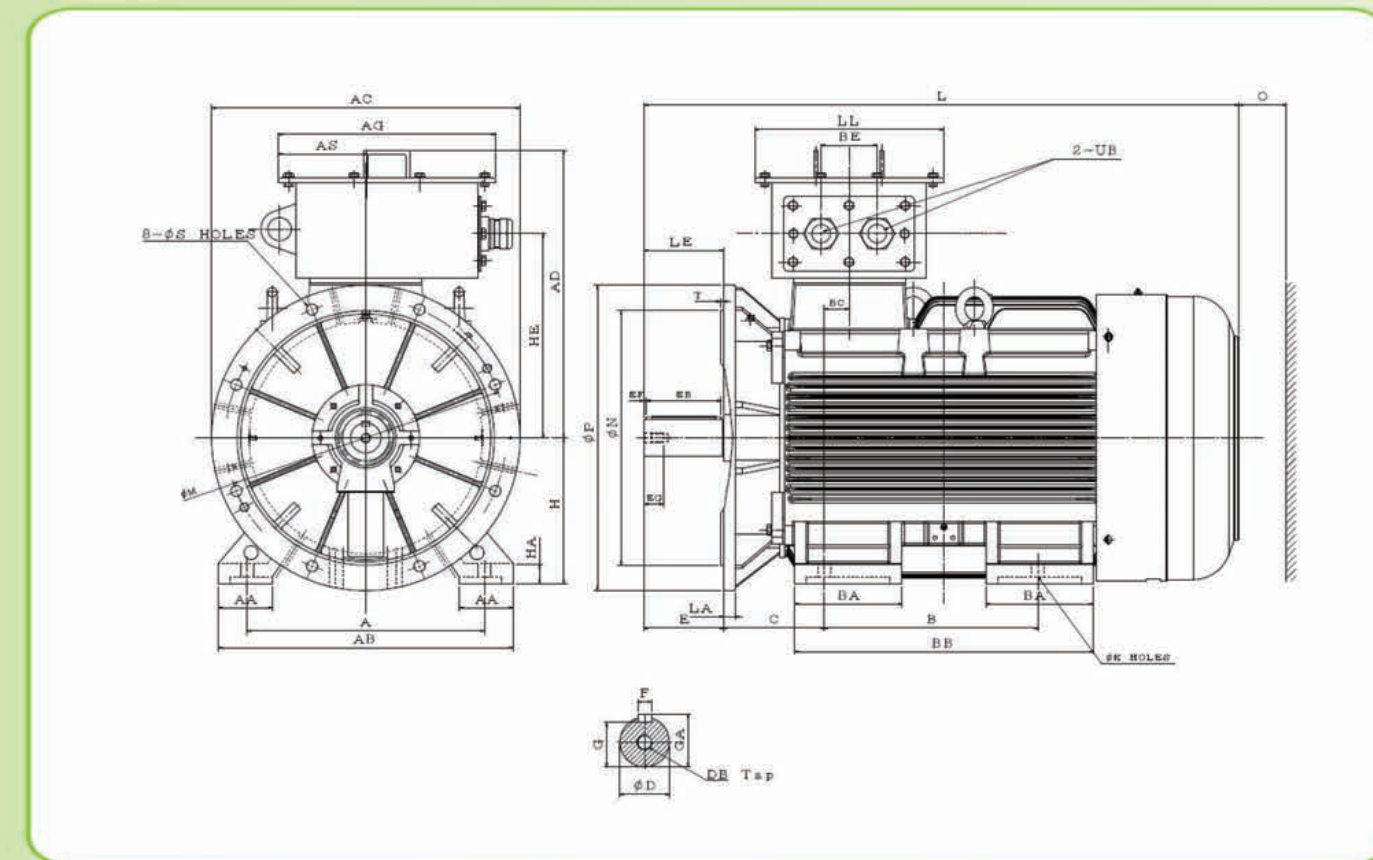
Output (kW)			FRAME SIZE	FLANGE DIMENSION								SHAFT EXTENSION								BEARING																	
3000 RPM	1500 RPM	1000 RPM		LA	LE	M	N	P	S	T	A	AA	AB	AC	AD	AG	AS	B	BA	BA'	BB	BC	BE	D	E	EB	EF	EG	F	G	GA	DB	DRIVE END	OPPOSITE DRIVE END			
315	---	---	315SA	25	140	600	550	660	24	6	508	115	615	660	621.5	464	190	406	180	180	580	53	120														
---	200	160	315SB	25	170	600	550	660	24	6	508	115	615	660	621.5	464	190	406	180	180	580	53	120														

Note: 1. Tolerance of shaft end diameter D: m6
2. Tolerance of Key Width F: h9
3. Tolerance of Shaft Center Height H: +0, -1
4. Tolerance of N : js6
5. T-Box Assy with two cable grand bodies.

DVEV 外型尺寸图

外形及安装尺寸图
安装方式: B35

Totally Enclosed Fan-Cooled Type, Permanent Magnet Rotor.



Dimension in mm

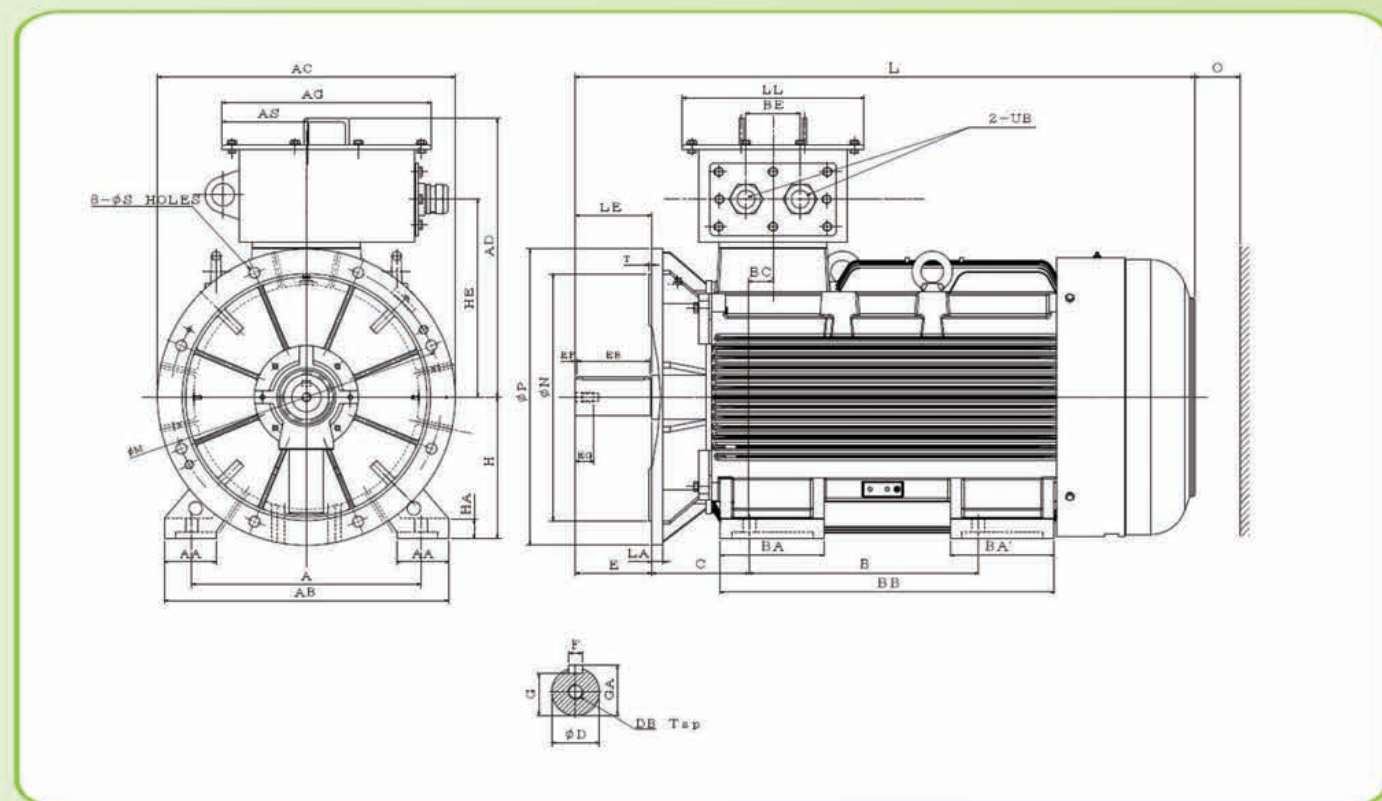
Output (kW)			FRAME SIZE	FLANGE DIMENSION								SHAFT EXTENSION								BEARING																		
3000 RPM	1500 RPM	1000 RPM		LA	LE	M	N	P	S	T	A	AA	AB	AC	AD	AG	AS	B	BA	BA'	BB	BC	BE	D	E	EB	EF	EG	F	G	GA	DB	DRIVE END	OPPOSITE DRIVE END				
355	---	---	315MA	25	140	600	550	660	24	6	508	130	630	660	621.5	464	190	457	230	230	640	53	120															
---	250	185	315MB	25	170	600	550	660	24	6	508	130	630	660	621.5	464	190	457	230	230	640	53	120															

Note: 1. Tolerance of shaft end diameter D: m6
2. Tolerance of Key Width F: h9
3. Tolerance of Shaft Center Height H: +0, -1
4. Tolerance of N : js6
5. T-Box Assy with two cable grand bodies.

DVEV 外型尺寸图

外形及安装尺寸图
安装方式: B35

Totally Enclosed Fan-Cooled Type, Permanent Magnet Rotor.



Dimension in mm

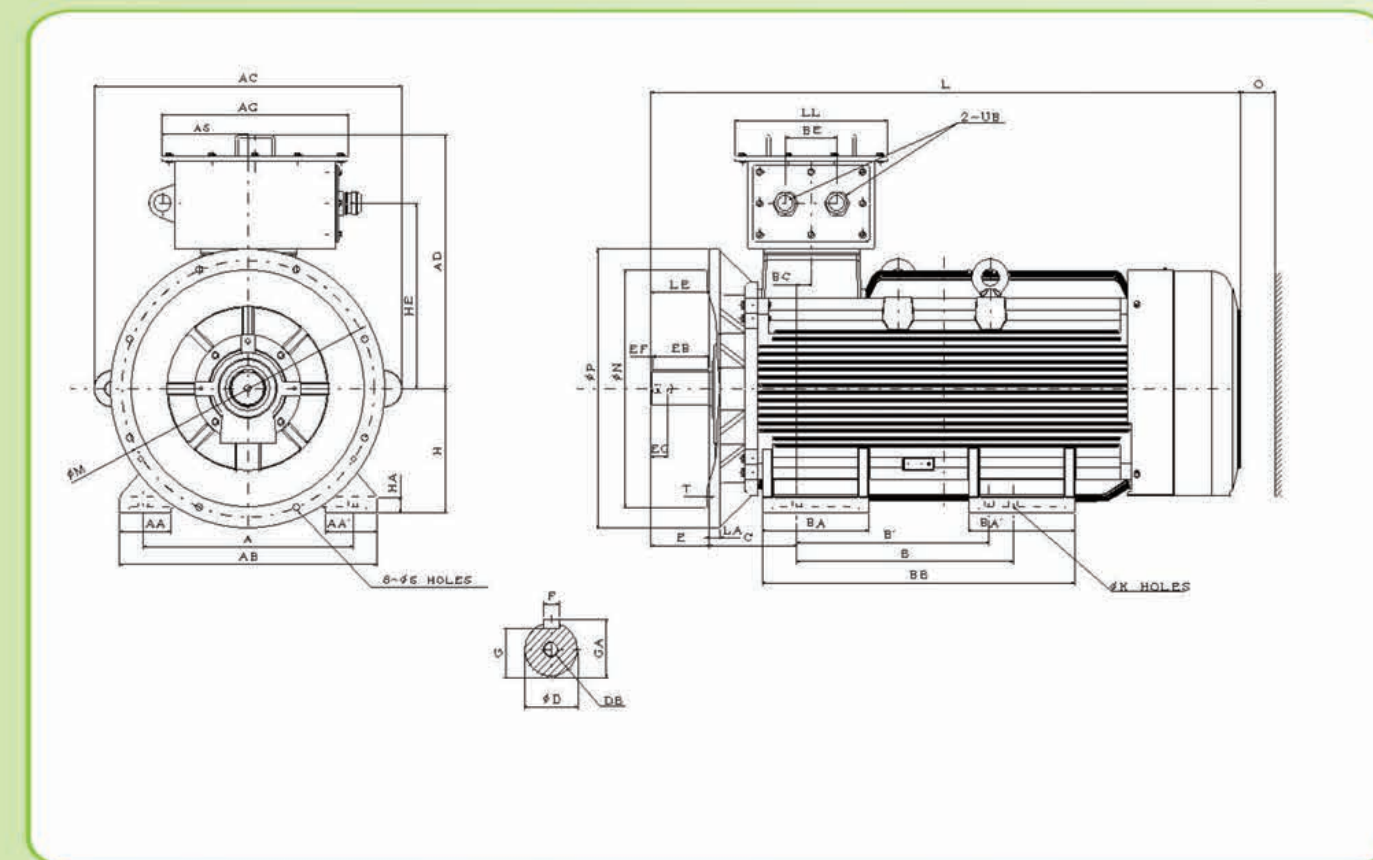
Output (kW)			FRAME	FLANGE DIMENSION																				
3000 RPM	1500 RPM	1000 RPM		SIZE	LA	LE	M	N	P	S	T	A	AA	AB	AC	AD	AG	AS	B	BA	BA'	BB	BC	BE
400	---	---	315LA	25	140	600	550	660	24	6	508	130	630	660	621.5	464	190	508	230	230	740	53	120	
---	355	280	315LB	25	170	600	550	660	24	6	508	130	630	660	621.5	464	190	508	230	230	740	53	120	
FRAME		C	H	HA	HE	K	L	LL	O	UB	SHAFT EXTENSION								BEARING					
SIZE											D	E	EB	EF	EG	F	G	GA	DB	DRIVE END	OPPOSITE DRIVE END			
315LA		216	315	45	441	28	1346	404	180	M72x2	65	140	125	7.5	40	18	58	69	M20	6316C3	6314C3			
315LB		216	315	45	441	28	1376	404	180	M72x2	80	170	160	5	40	22	71	85	M20	6320C3	6316C3			

Note: 1. Tolerance of shaft end diameter D: m6
2. Tolerance of Key Width F: h9
3. Tolerance of Shaft Center Height H: +0, -1
4. Tolerance of N : js6
5.T-Box Assy with two cable grand bodys.

DVEV 外型尺寸图

外形及安装尺寸图
安装方式: B35

Totally Enclosed Fan-Cooled Type, Permanent Magnet Rotor.



Dimension in mm

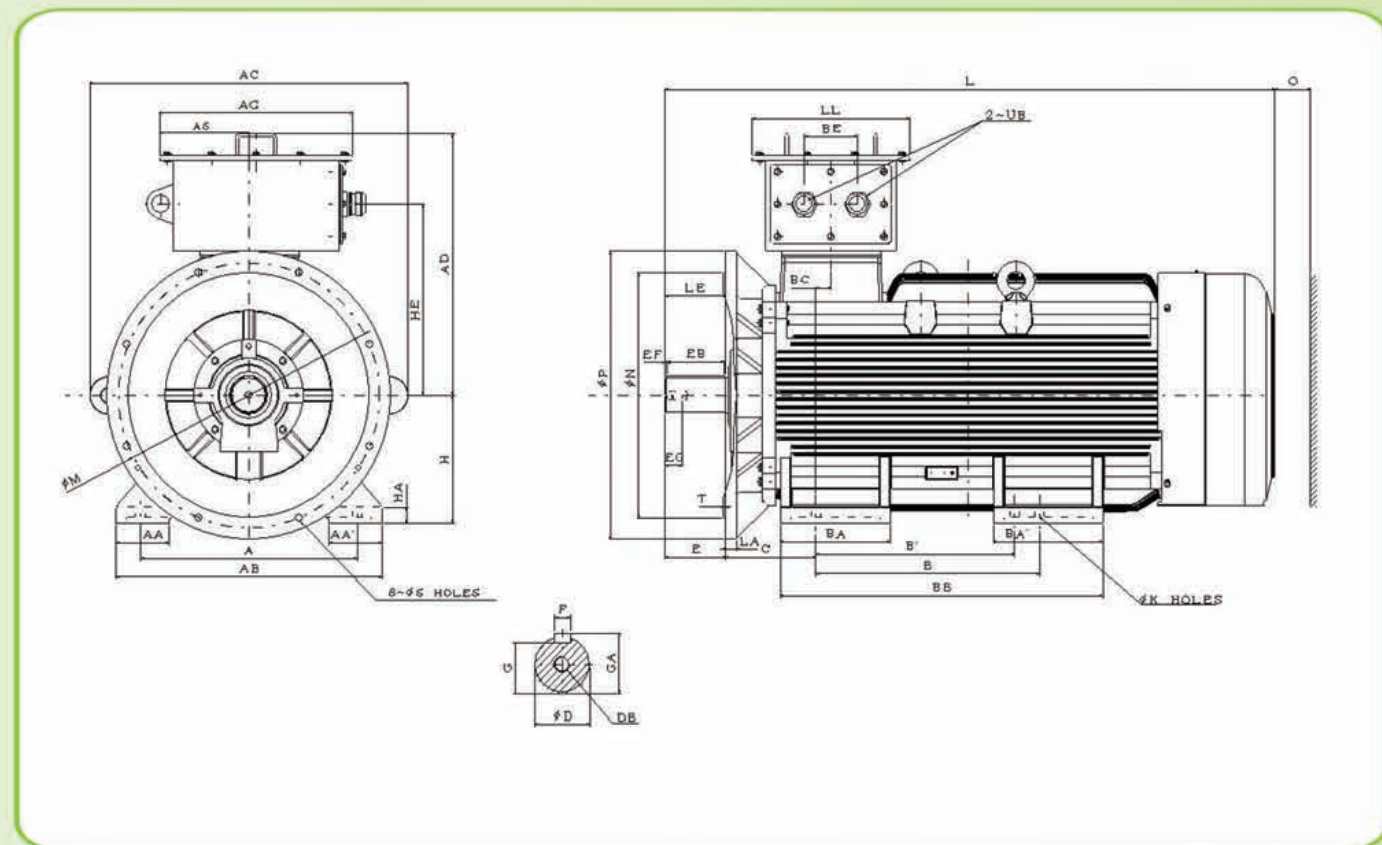
Output (kW)			FRAME	FLANGE DIMENSION																				
3000 RPM	1500 RPM	1000 RPM		SIZE	LA	LE	M	N	P	S	T	A	AA	AB	AC	AD	AG	AS	B	B'	BA	BA'	BB	BC
---	---	---	315	30	170	740	680	800	24	6	610	150	750	800	727	545	252	---	560	310	310	910	43	150
---	375	---	355MB	30	170	740	680	800	24	6	610	150	750	800	850	655	268	---	560	310	310	910	43	160
FRAME		C	H	HA	HE	K	L	LL	O	UB	SHAFT EXTENSION								BEARING					
SIZE											D	E	EB	EF	EG	F	G	GA	DB	DRIVE END	OPPOSITE DRIVE END			
355MB		254	355	45	531	28	1717	444	230	M72X2	95	170	160	5	48	25	86	100	M24	6322C3	6322C3			
355MB		254	355	45	591	28	1717	444	230	M72X2	95	170	160	5	48	25	86	100	M24	6322C3	6322C3			

Note: 1. Tolerance of shaft end diameter D: m6
2. Tolerance of Key Width F: h9
3. Tolerance of Shaft Center Height H: +0, -1
4. Tolerance of N : js6

DVEV 外型尺寸图

外形及安装尺寸图
安装方式: B35

Totally Enclosed Fan-Cooled Type, Permanent Magnet Rotor.



Dimension in mm

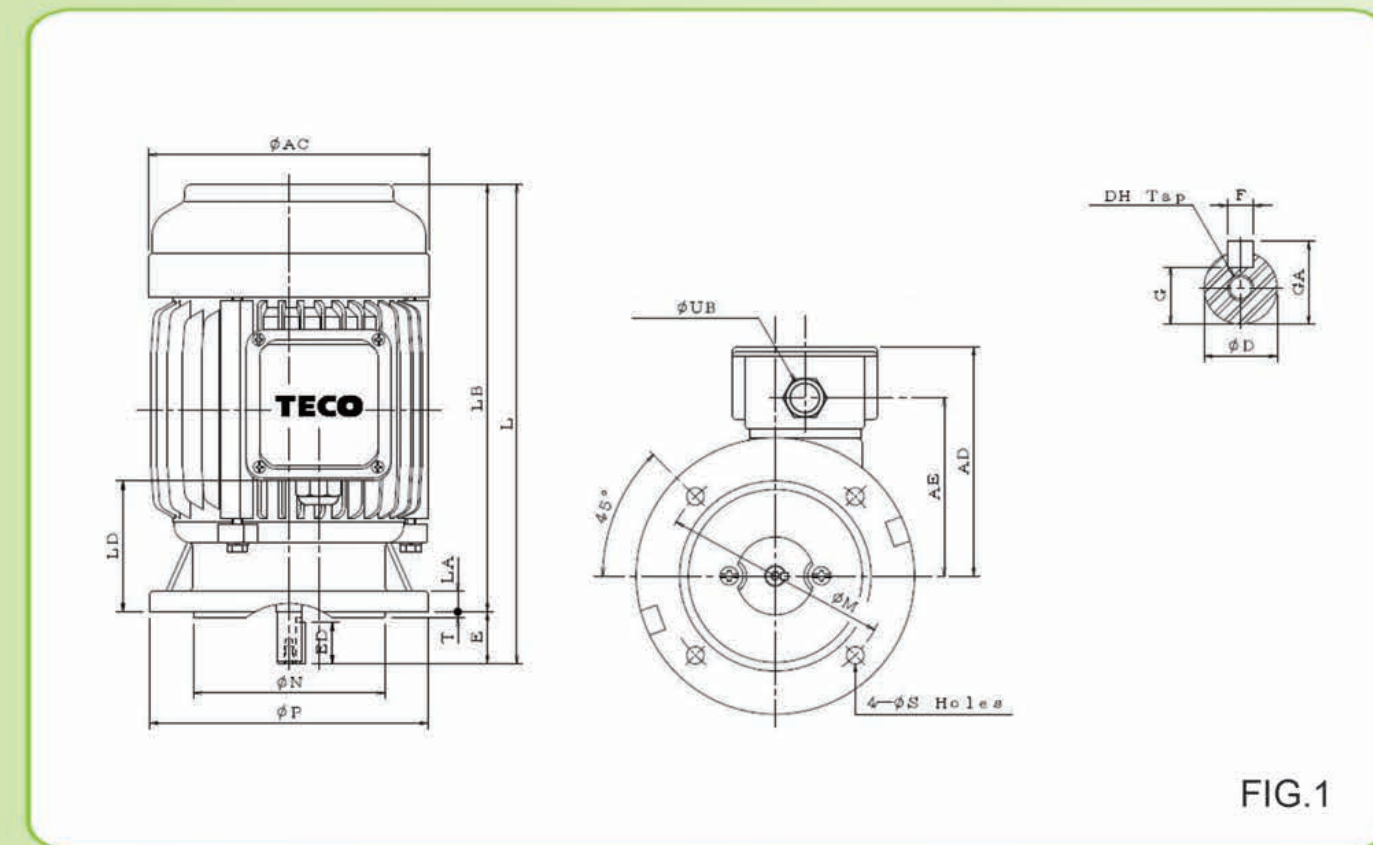
Output (kW)			FRAME SIZE	FLANGE DIMENSION								SHAFT EXTENSION										BEARING														
3000 RPM	1500 RPM	1000 RPM		LA	LE	M	N	P	S	T	A	AA	AB	AC	AD	AG	AS	B	B'	BA	BA'	BB	BC	BE	D	E	EB	EF	EG	F	G	GA	DB	DRIVE END	OPPOSITE DRIVE END	
---	400	---	355LB	30	170	740	680	800	24	6	610	150	750	800	850	655	268	630	---	310	310	910	43	160												
FRAME SIZE	C	H	HA	HE	K	L	LL	O	UB	SHAFT EXTENSION										BEARING																
355LB	254	355	45	591	28	1717	444	230	M72X2	95	170	160	5	48	25	86	100	M24	6322C3	6322C3																

Note: 1. Tolerance of shaft end diameter D: m6
2. Tolerance of Key Width F: h9
3. Tolerance of Shaft Center Height H: +0, -1
4. Tolerance of N : js6

DVDV 外型尺寸图

外形及安装尺寸图
安装方式: V1

Totally Enclosed Fan-Cooled Type, Permanent Magnet Rotor.



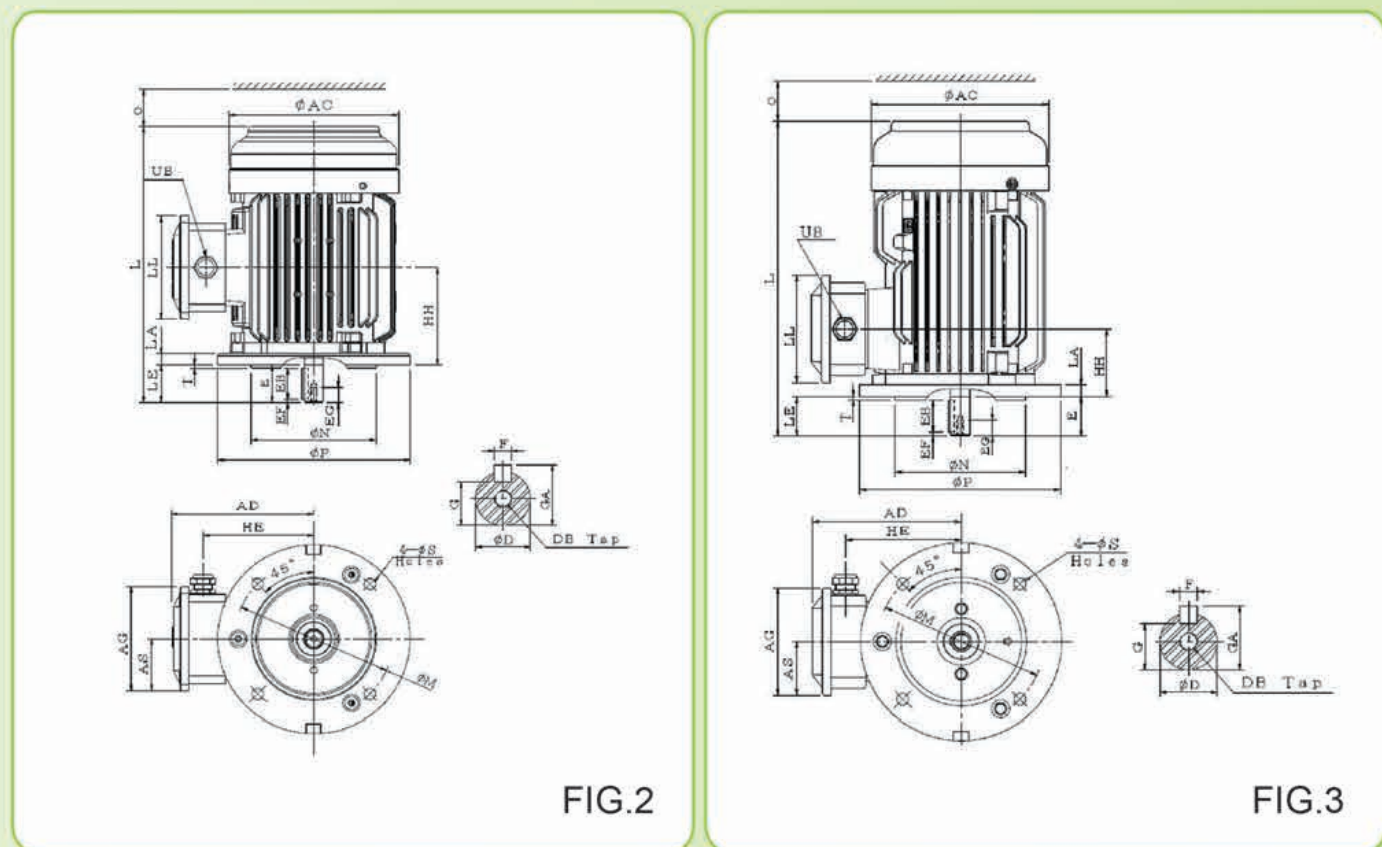
Dimension in mm

Output (kW)			FRAME SIZE	FIG.NO.	AC	AD	AE	UB	L	LA	LB	LD	M	N
3000 RPM	1500 RPM	1000 RPM			D	E	ED	F	G	GA	DH	DRIVE END	OPPOSITE DRIVE END	
0.75	0.75	---	71	1	162	133	103	M20X1.5	278	12	248	83	130	110
FRAME SIZE	P	S	T	SHAFT EXTENSION							BEARING			
71	160	10	3.5	14	30	24	5	11	16	M5X10	6202ZZ	6202ZZ		

Note: 1. Tolerance of shaft end diameter D: j6
2. Tolerance of N: j6.
3. T-Box Assy with a cable grand body.

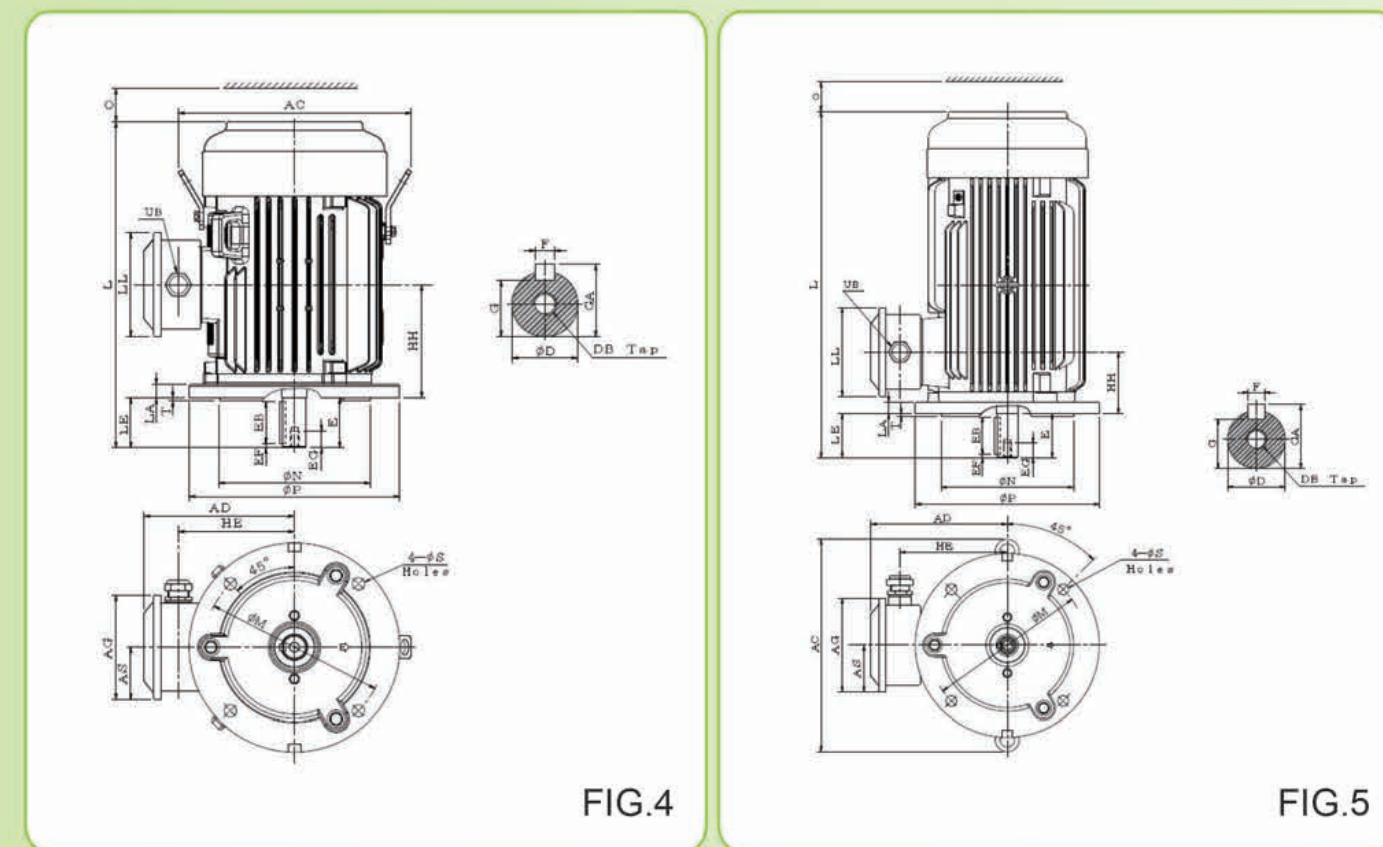
外形及安装尺寸图
安装方式: V1

Totally Enclosed Fan-Cooled Type, Permanent Magnet Rotor.



外形及安装尺寸图
安装方式: V1

Totally Enclosed Fan-Cooled Type, Permanent Magnet Rotor.



Dimension in mm

Output (kW)			FRAME	FIG.	FLANGE DIMENSION							AC	AD	AG	AS	HE	HH	L	
3000 RPM	1500 RPM	1000 RPM			SIZE	NO.	LA	LE	M	N	P								S
1.5	2.2	1.5	0.75	80MA	2	12	40	165	130	200	12	3.5	177	151	111	55	115	103.5	293
---	2.2	---	80MB	3	68.5													319	

FRAME	LL	O	UB	D	E	EB	EF	EG	F	G	GA	DB	DRIVE END	OPPOSITE DRIVE END
80MA	111	40	M20X1.5	19	40	32	4	16	6	15.5	21.5	M6	6204ZZ	6203ZZ
80MB	111	40	M20X1.5	19	40	32	4	16	6	15.5	21.5	M6	6204ZZ	6204ZZ

Note: 1. Tolerance of shaft end diameter D: j6.
2. Tolerance of N: j6.
3. T-Box Assy with a cable grand body.

Dimension in mm

Output (kW)			FRAME	FIG.	FLANGE DIMENSION							AC	AD	AG	AS	HE	HH	L			
3000 RPM	1500 RPM	1000 RPM			SIZE	NO.	LA	LE	M	N	P								S	T	
3.7	5.5	7.5	1.5	2.2	3.7	100LA	4	16	60	215	180	250	14.5	4	292	179.5	128	63.5	138	135.5	392
---	7.5	5.5	100LB	5	289	184.5	128														

Note: 1. Tolerance of shaft end diameter D: j6.
2. Tolerance of N: j6.
3. T-Box Assy with a cable grand body.

DVDV 外型尺寸图

外形及安装尺寸图
安装方式: V1

Totally Enclosed Fan-Cooled Type, Permanent Magnet Rotor.

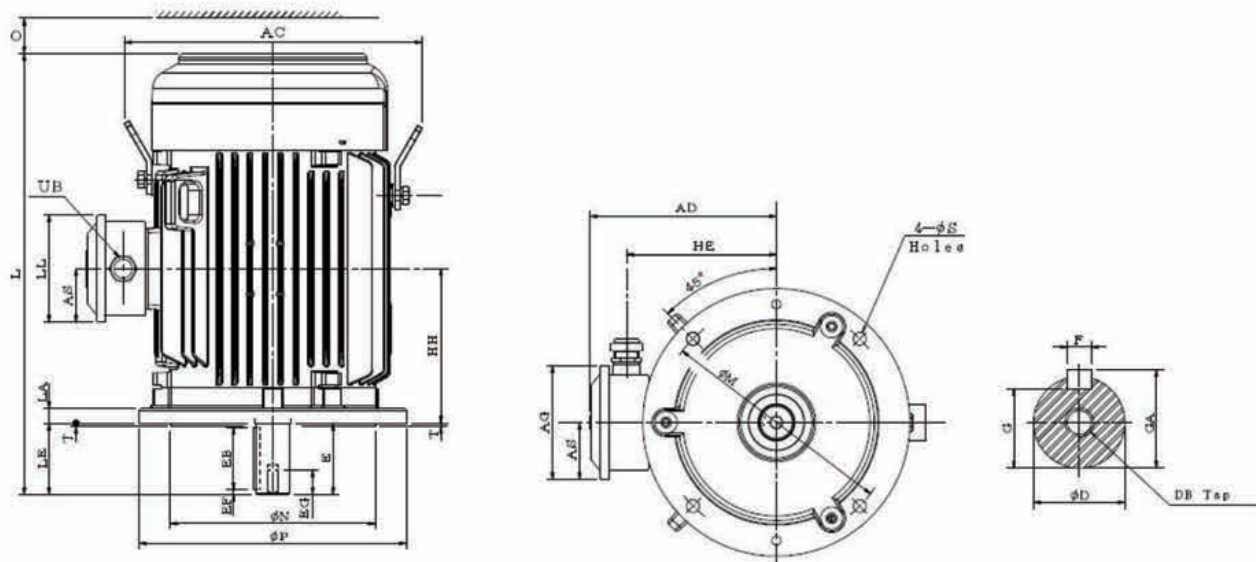


FIG.6

Dimension in mm

Output (kW)			FRAME SIZE	FIG. NO.	FLANGE DIMENSION								AC	AD	AG	AS	HE	HH	L	LL	O
3000 RPM	1500 RPM	1000 RPM			LA	LE	M	N	P	S	T										
11	11	7.5	132S	6	16	80	265	230	300	14.5	4	349.5	209.5	128	63.5	168	154	456	120	50	
15	---	---																			
18.5	---	---																			
---	15	11	132M	6	16	80	265	230	300	14.5	4	349.5	209.5	128	63.5	168	173	494	120	50	
---	---	---																			

FRAME SIZE	UB	SHAFT EXTENSION										BEARING	
		D	E	EB	EF	EG	F	G	GA	DB	DRIVE END	OPPOSITE DRIVE END	
132S	M25X1.5	38	80	70	5	28	10	33	41	M12	6308ZZ	6306ZZ	
132M	M25X1.5	38	80	70	5	28	10	33	41	M12	6308ZZ	6306ZZ	

Note: 1. Tolerance of shaft end diameter D: k6.
2. Tolerance of N: j6.
3. T-Box Assy with a cable grand body.

DVDV 外型尺寸图

外形及安装尺寸图
安装方式: V1

Totally Enclosed Fan-Cooled Type, Permanent Magnet Rotor.

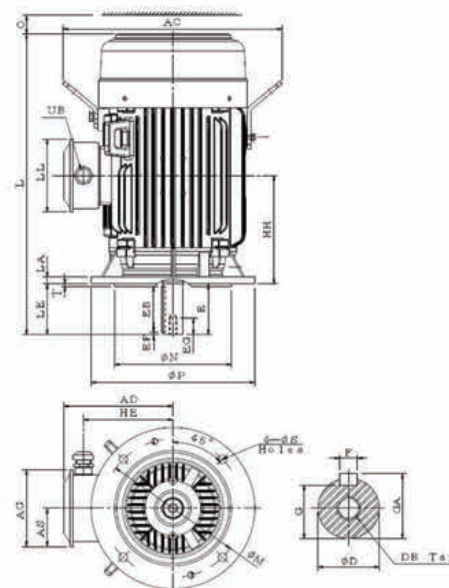


FIG.7

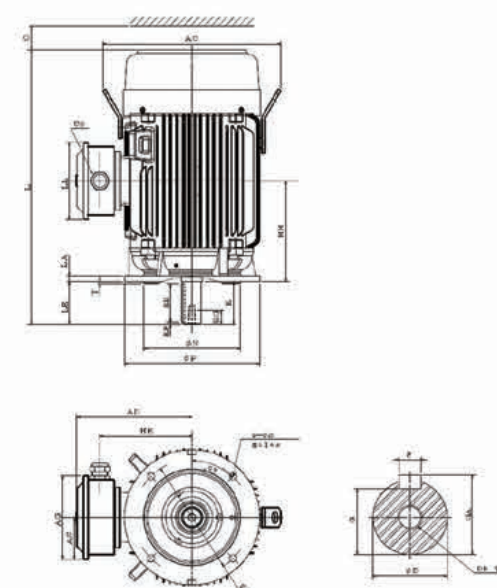


FIG.8

Dimension in mm

Output (kW)			FRAME SIZE	FIG. NO.	FLANGE DIMENSION								AC	AD	AG	AS	HE	HH	L	LL	O
3000 RPM	1500 RPM	1000 RPM			LA	LE	M	N	P	S	T										
22	18.5	15	160M	7	15	110	300	250	350	18.5	5	443.5	241.5	166	83	192	213	608	160	60	
30	22	18.5																			
37	---	22																			
45	---	22	160L	7	15	110	300	250	350	18.5	5	443.5	241.5	166	83	192	235	652	160	60	
55	30	---	180M	8	15	110	300	250	350	18.5	5	483.5	298.5	215	107.5	238	241.5	671	199	70	
75	37	30																			
45	45	30																			
90	55	37	200L	8	17	110	350	300	400	18.5	5	523.5	340.5	248	124	270	285.5	768	224	80	
110	---	---																			

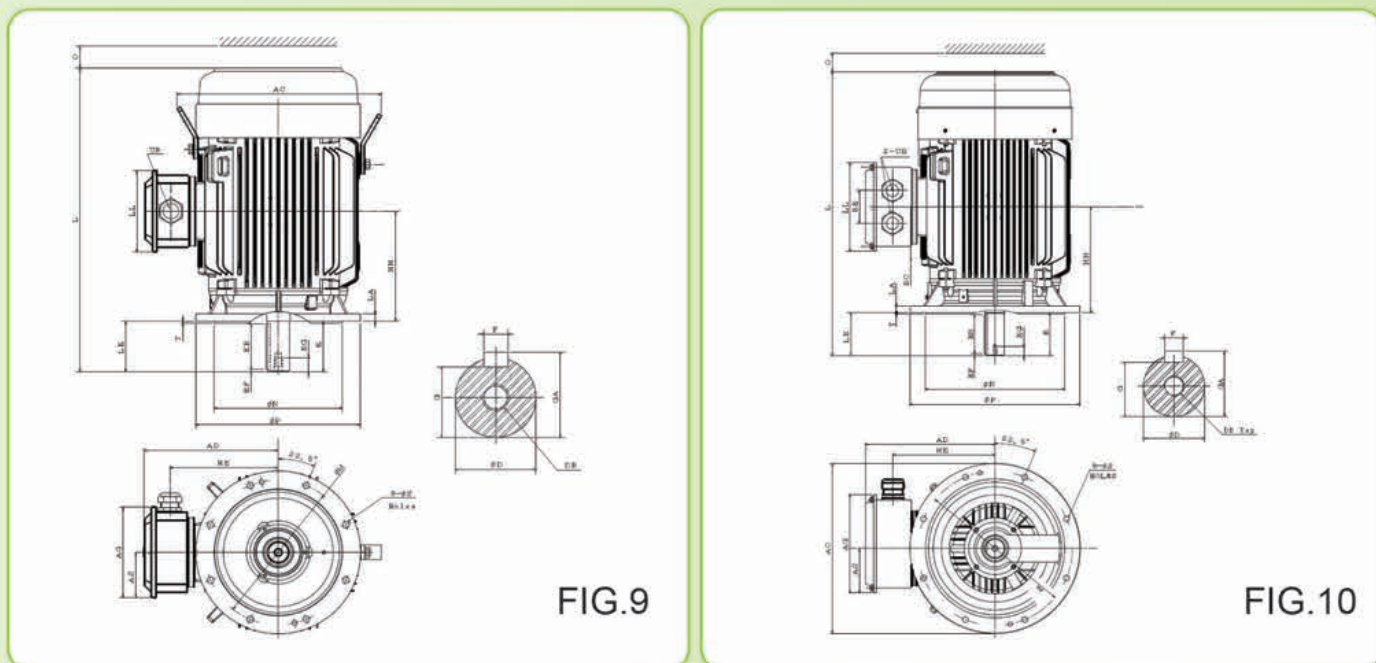
FRAME SIZE	UB	SHAFT EXTENSION										BEARING	
		D	E	EB	EF	EG	F	G	GA	DB	DRIVE END	OPPOSITE DRIVE END	
160M	M32X1.5	42	110	100	5	36	12	37	45	M16	6309ZZ	6307ZZ	
160L	M32X1.5	42	110	100	5	36	12	37	45	M16	6309ZZ	6307ZZ	
180M	M50X1.5	48	110	100	5	36	14	42.5	51.5	M16	(6311ZZC3)	(6310ZZC3)	
180L	M50X1.5	48	110	100	5	36	14	42.5	51.5	M16	6311ZZ	6310ZZ	
200L	M63X1.5	55	110	100	5	42	16	49	59	M20	(6312ZZC3)	(6212ZZC3)	
											6312ZZ	6212ZZ	

Note: 1. Tolerance of shaft end diameter D: a) .ψ42 ~ψ48: k6; b) .ψ55: m6.
2. Tolerance of N: j6.
3. Bearing No. In () is for 3000RPM.
4. T-Box Assy with a cable grand body.

DVDV 外型尺寸图

外形及安装尺寸图
安装方式: V1

Totally Enclosed Fan-Cooled Type, Permanent Magnet Rotor.



Dimension in mm

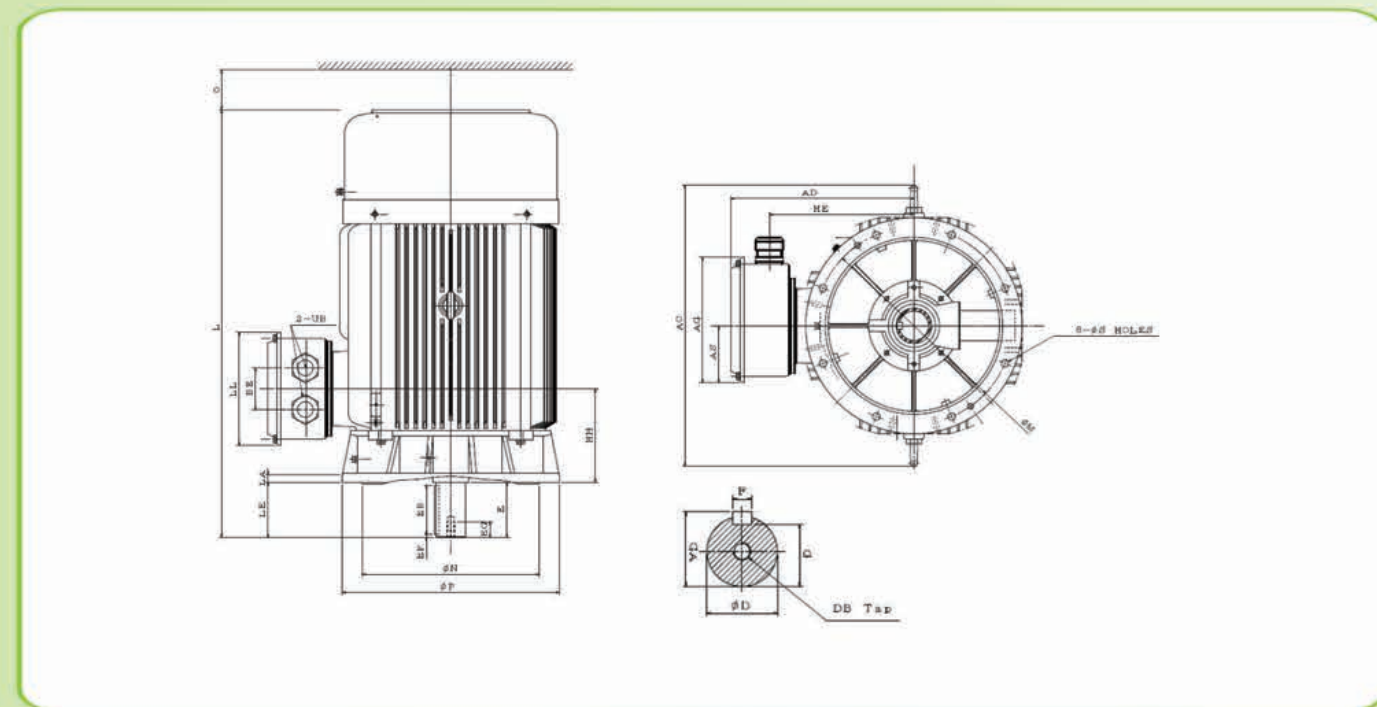
Output (kW)			FRAME SIZE	FIG. NO.	FLANGE DIMENSION							AC	AD	AG	AS	HE	HH	L
3000 RPM	1500 RPM	1000 RPM			LA	LE	M	N	P	S	T							
---	75	---	225SC	9	20	140	400	350	450	18.5	5	577.4	366.5	248	124	296	292	815
132	---	---	225MA		20	110	400	350	450	18.5	5	577.4	366.5	248	124	296	304.5	810
---	90	45 55	225MC		20	140	400	350	450	18.5	5	577.4	366.5	248	124	296	304.5	840
160 185 200	---	---	250MA	10	22	140	500	450	550	18.5	5	629.5	419.5	318	144	330	342.5	921
---	110 132	75	250MC		22	140	500	450	550	18.5	5	629.5	419.5	318	144	330	342.5	921
FRAME SIZE	LL	BE	O	UB	SHAFT EXTENSION							BEARING						
					D	E	EB	EF	EG	F	G	GA	DB	DRIVE END	OPPOSITE DRIVE END			
225SC	224	---	90	M63X1.5	60	140	125	7.5	42	18	53	64	M20	6313ZZ	6213ZZ			
225MA	224	---	90	M63X1.5	55	110	100	5	42	16	49	59	M20	6312ZZC3	6212ZZC3			
225MC	224	---	90	M63X1.5	60	140	125	7.5	42	18	53	64	M20	6313ZZ	6213ZZ			
250MA	288	106	105	M63X1.5	60	140	125	7.5	42	18	53	64	M20	6313-ZC3	6313-ZC3			
250MC	288	106	105	M63X1.5	65	140	125	7.5	42	18	58	69	M20	6315-Z	6313-Z			

- Note: 1. Tolerance of shaft end diameter D: m6.
2. Tolerance of N: j6.
3. Bearing No. in () is for 3000RPM.
4. T-Box Assy with a cable grand body. (250M with two cable grand bodies)

DVDV 外型尺寸图

外形及安装尺寸图
安装方式: V1

Totally Enclosed Fan-Cooled Type, Permanent Magnet Rotor.



Dimension in mm

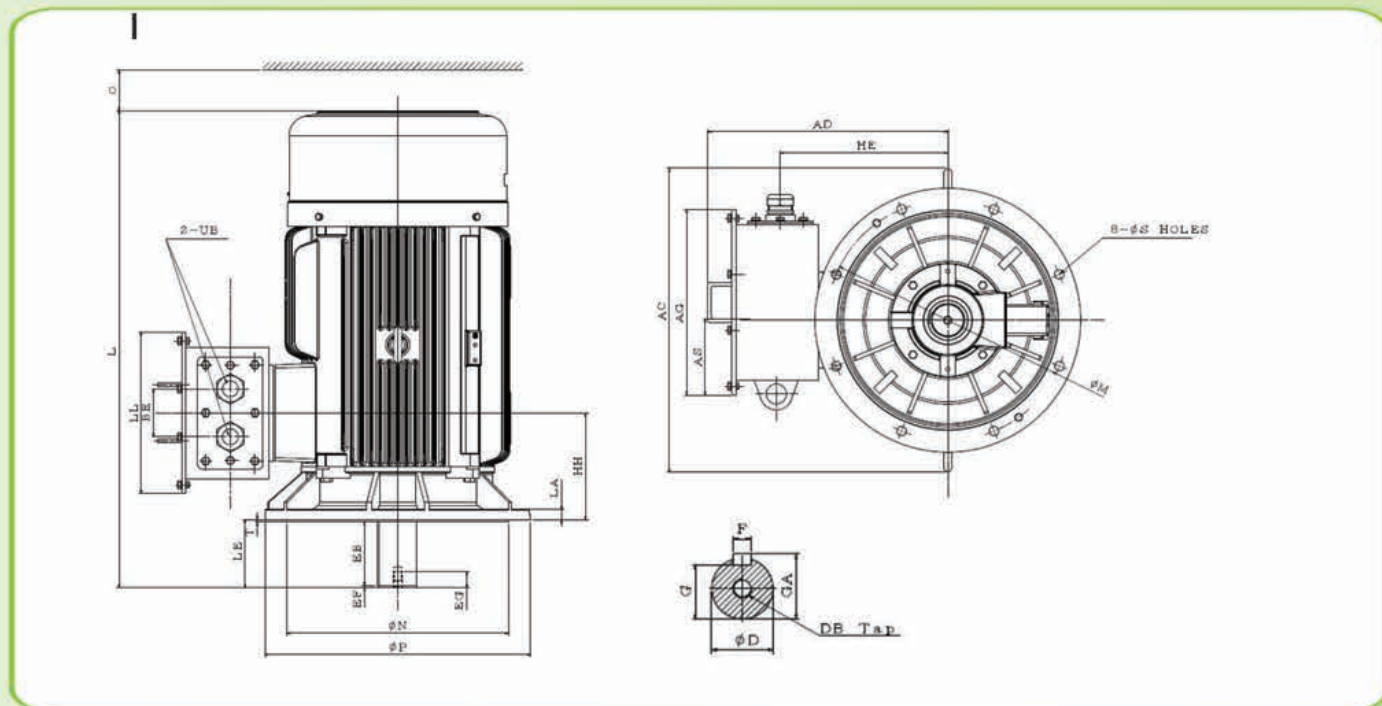
Output (kW)			FRAME SIZE	FLANGE DIMENSION							AC	AD	AG	AS	HE	HH	L	
3000 RPM	1500 RPM	1000 RPM		LA	LE	M	N	P	S	T								
---	---	---	90	280SB	22	140	500	450	550	18.5	5	717	465	318	144	367	238	1037
250 280	---	---	---	280MA	22	140	500	450	550	18.5	5	717	465	318	144	367	238	1087.5
---	160 185	110 132	---	280MB	22	140	500	450	550	18.5	5	717	465	318	144	367	238	1087.5
FRAME SIZE	LL	O	UB	SHAFT EXTENSION							BEARING							
				D	E	EB	EF	EG	F	G	GA	DB	DRIVE END	OPPOSITE DRIVE END				
280SB	288	140	M63X1.5	75	140	125	7.5	40	20	67.5	79.5	M20	6318C3	6316C3				
280MA	288	140	M63X1.5	65	140	125	7.5	40	18	58	69	M20	6316C3	6314C3				
280MB	288	140	M63X1.5	75	140	125	7.5	40	20	67.5	79.5	M20	6318C3	6316C3				

- Note: 1. Tolerance of shaft end diameter D: m6
2. Tolerance of Key Width F: h9
3. Tolerance of N: j6
4. T-Box Assy with two cable grand bodies.

DVDV 外型尺寸图

外形及安装尺寸图
安装方式: V1

Totally Enclosed Fan-Cooled Type, Permanent Magnet Rotor.



Dimension in mm

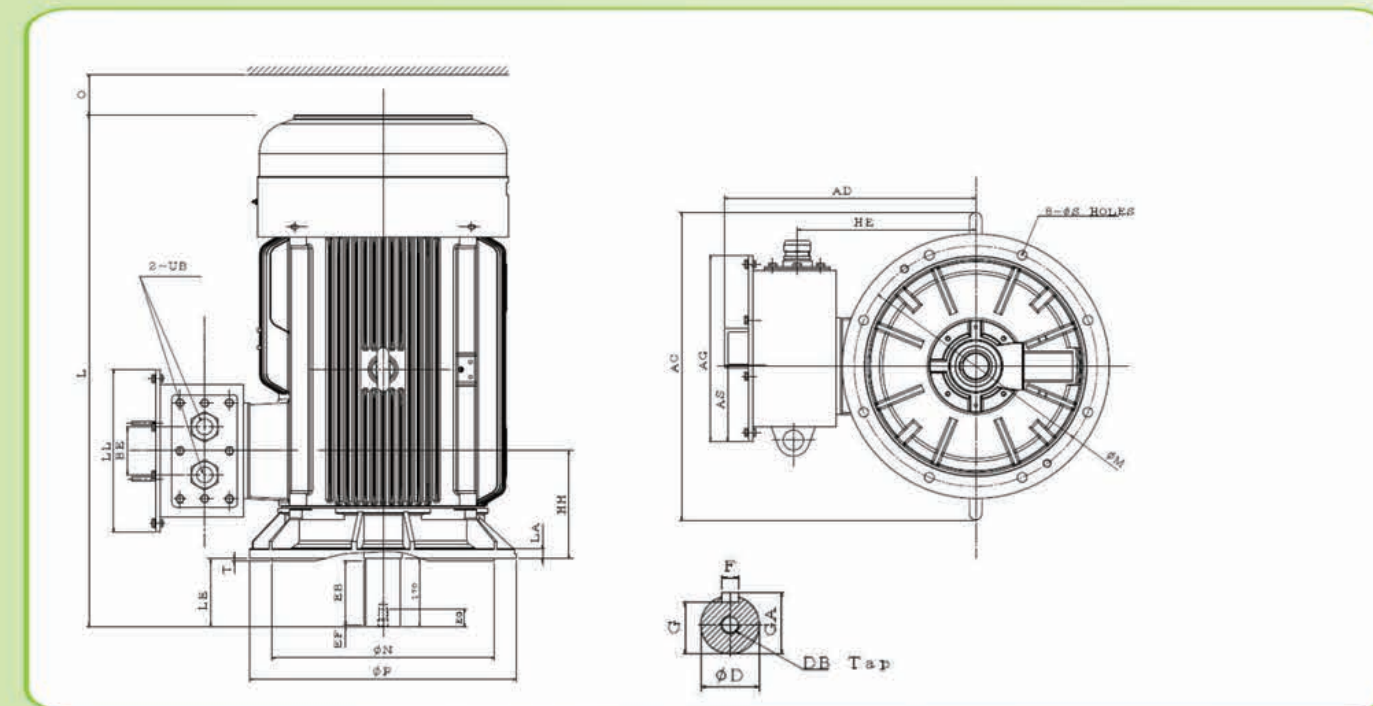
Output (kW)			FRAME SIZE	FLANGE DIMENSION							AC	AD	AG	AS	BE	HE	HH	L	LL	O
3000 RPM	1500 RPM	1000 RPM		LA	LE	M	N	P	S	T										
315	---	---	315SA	25	140	600	550	660	24	6	718	621.5	464	190	120	441	269	1162	404	180
---	200	160	315SB	25	170	600	550	660	24	6	718	621.5	464	190	120	441	269	1192	404	180
FRAME SIZE	UB	SHAFT EXTENSION							BEARING											
		D	E	EB	EF	EG	F	G	GA	DB	DRIVE END	OPPOSITE DRIVE END								
315SA	M72X2	65	140	125	7.5	40	18	58	69	M20	6316C3	7314B								
315SB	M72X2	80	170	160	5	40	22	71	85	M20	6320C3	6316C3								

Note: 1. Tolerance of shaft end diameter D: m6
2. Tolerance of Key Width F: h9
3. Tolerance of N : js6
4. T-Box Assy with two cable grand bodies.

DVDV 外型尺寸图

外形及安装尺寸图
安装方式: V1

Totally Enclosed Fan-Cooled Type, Permanent Magnet Rotor.



Dimension in mm

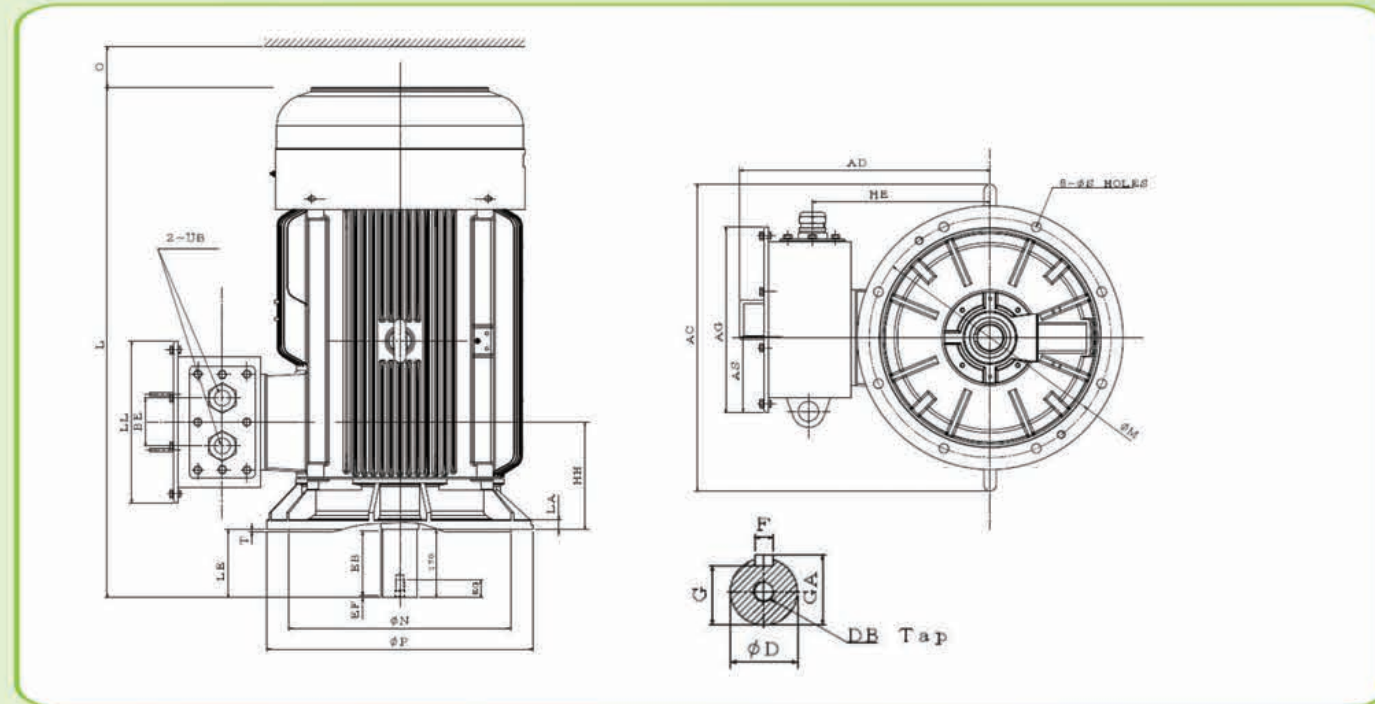
Output (kW)			FRAME SIZE	FLANGE DIMENSION							AC	AD	AG	AS	BE	HE	HH	L	LL	O
3000 RPM	1500 RPM	1000 RPM		LA	LE	M	N	P	S	T										
355	---	---	315MA	25	140	600	550	660	24	6	810	621.5	464	190	120	441	269	1246	404	180
---	250	185	315MB	25	170	600	550	660	24	6	810	621.5	464	190	120	441	269	1276	404	180
---	315	250																		
FRAME SIZE	UB	SHAFT EXTENSION							BEARING											
		D	E	EB	EF	EG	F	G	GA	DB	DRIVE END	OPPOSITE DRIVE END								
315MA	M72X2	65	140	125	7.5	40	18	58	69	M20	6316C3	7314B								
315MB	M72X2	80	170	160	5	40	22	71	85	M20	6320C3	6316C3								

Note: 1. Tolerance of shaft end diameter D: m6
2. Tolerance of Key Width F: h9
3. Tolerance of N : js6
4. T-Box Assy with two cable grand bodies.

DVDV 外型尺寸图

外形及安装尺寸图
安装方式: V1

Totally Enclosed Fan-Cooled Type, Permanent Magnet Rotor.



Dimension in mm

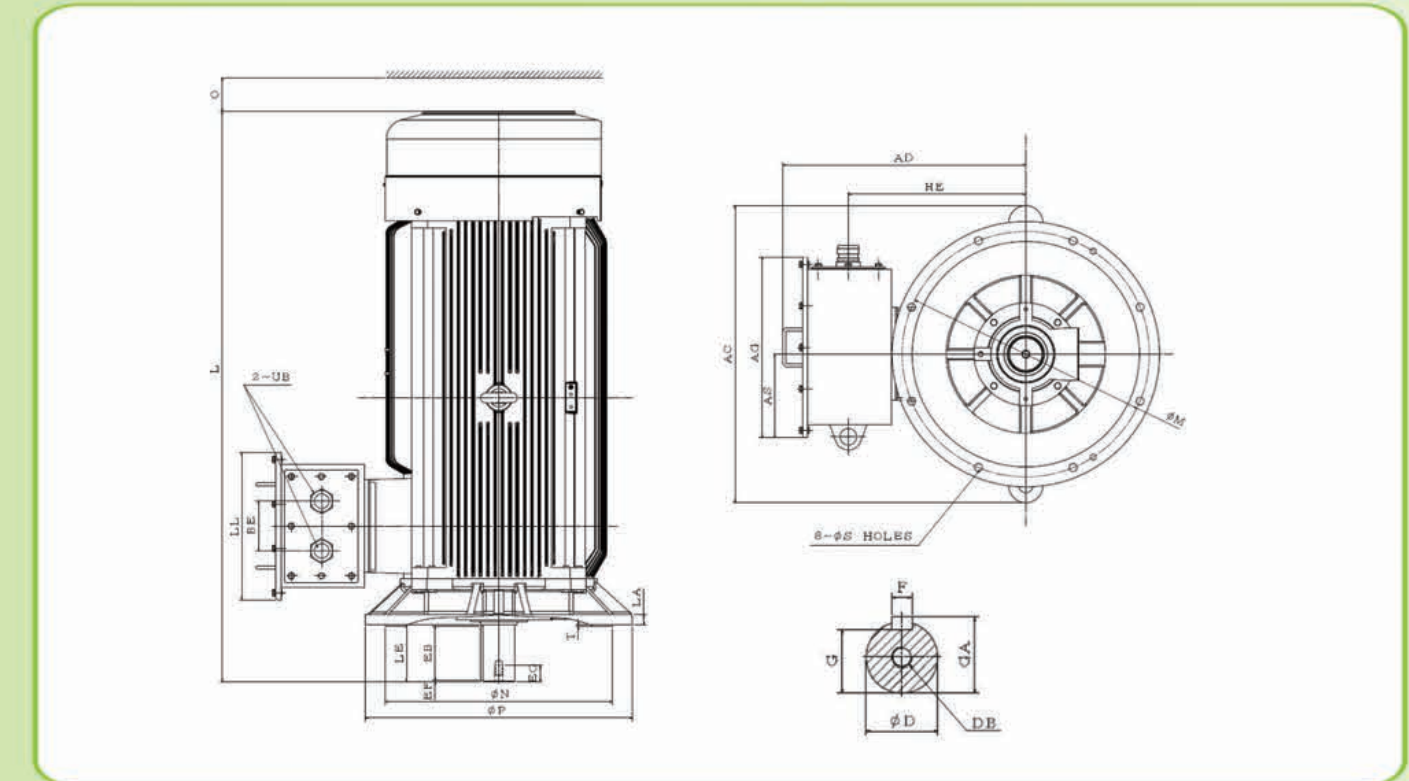
Output (kW)			FRAME SIZE	FLANGE DIMENSION							AC	AD	AG	AS	BE	HE	HH	L	LL	O
3000 RPM	1500 RPM	1000 RPM		LA	LE	M	N	P	S	T										
400	---	---	315LA	25	140	600	550	660	24	6	810	621.5	464	190	120	441	269	1346	404	180
---	355	280	315LB	25	170	600	550	660	24	6	810	621.5	464	190	120	441	269	1376	404	180
FRAME SIZE	UB	SHAFT EXTENSION							BEARING											
		D	E	EB	EF	EG	F	G	GA	DB	DRIVE END	OPPOSITE DRIVE END								
315LA	M72X2	65	140	125	7.5	40	18	58	69	M20	6316C3	7314B								
315LB	M72X2	80	170	160	5	40	22	71	85	M20	6320C3	6316C3								

- Note: 1. Tolerance of shaft end diameter D: m6
2. Tolerance of Key Width F: h9
3. Tolerance of N : js6
4. T-Box Assy with two cable grand bodies.

DVDV 外型尺寸图

外形及安装尺寸图
安装方式: V1

Totally Enclosed Fan-Cooled Type, Permanent Magnet Rotor.



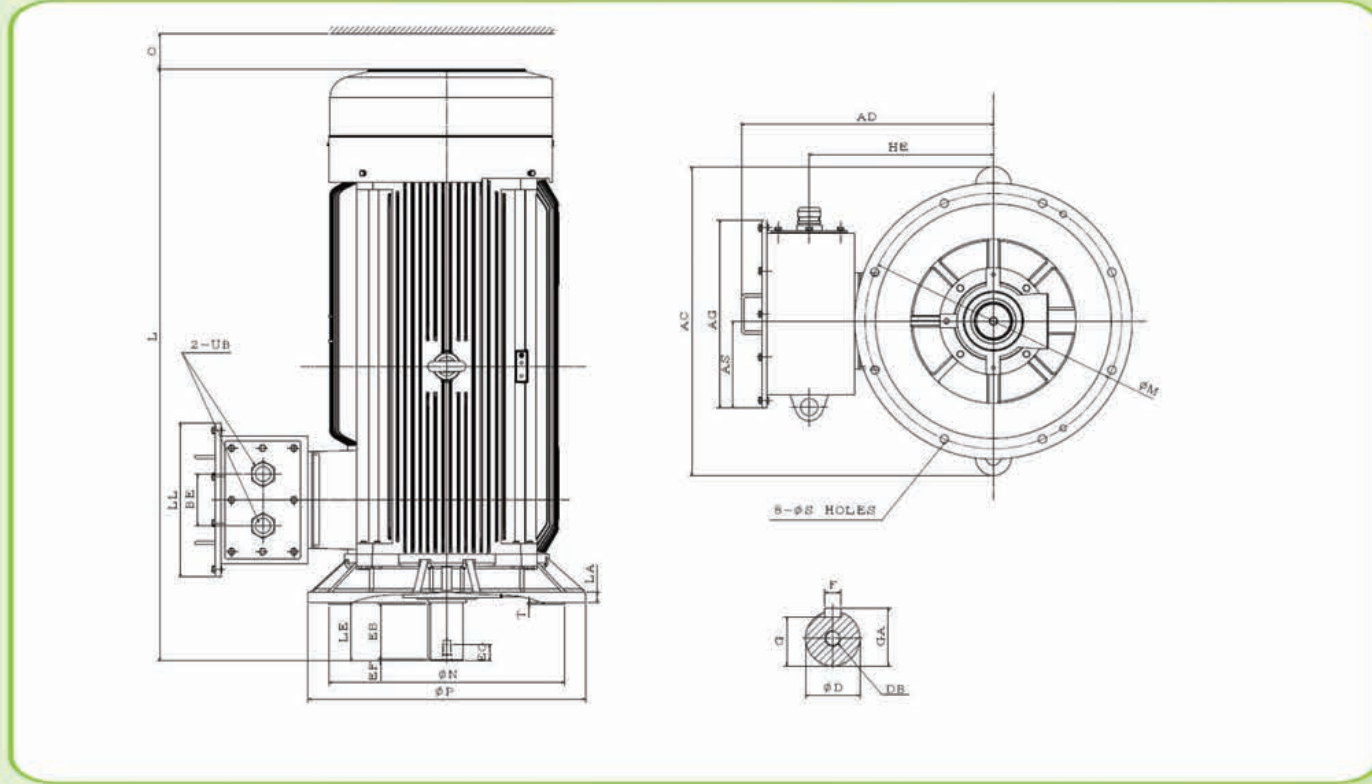
Dimension in mm

Output (kW)			FRAME SIZE	FLANGE DIMENSION							AC	AD	AG	AS	BE	HE	HH	L	LL	O
3000 RPM	1500 RPM	1000 RPM		LA	LE	M	N	P	S	T										
---	---	---	315	30	170	740	680	800	24	6	896	727	545	252	150	531	297	1717	444	230
---	375	---	355MB	30	170	740	680	800	24	6	896	850	655	268	160	591	297	1717	444	230
FRAME SIZE	UB	SHAFT EXTENSION							BEARING											
		D	E	EB	EF	EG	F	G	GA	DB	DRIVE END	OPPOSITE DRIVE END								
355MB	M72X2	95	170	160	5	48	25	86	100	M24	6322C3	7322B								
	M72X2	95	170	160	5	48	25	86	100	M24	6322C3	7322B								

- Note: 1. Tolerance of shaft end diameter D: m6
2. Tolerance of Key Width F: h9
3. Tolerance of N : js6
4. T-Box Assy with two cable grand bodies.

外形及安装尺寸图 安装方式: V1

Totally Enclosed Fan-Cooled Type, Permanent Magnet Rotor.



Dimension in mm

Output (kW)			FRAME SIZE	FLANGE DIMENSION								AC	AD	AG	AS	BE	HE	HH	L	LL	O
3000 RPM	1500 RPM	1000 RPM		LA	LE	M	N	P	S	T											
---	400	---	355LB	30	170	740	680	800	24	6	896	850	655	268	160	591	297	1717	444	230	
FRAME SIZE	UB	SHAFT EXTENSION							BEARING												
		D	E	EB	EF	EG	F	G	GA	DB	DRIVE END	OPPOSITE DRIVE END									
355LB	M72X2	95	170	160	5	48	25	86	100	M24	6322C3	7322B									

MEMO

Note: 1. Tolerance of shaft end diameter D: m6
 2. Tolerance of Key Width F: h9
 3. Tolerance of N : js6
 4. T-Box Assy with two cable grand body.