

上海东元德高电机有限公司

地址：上海市长宁区中山西路1279弄6号321室

电话：021-51168255

Web：<http://www.tecochina.net>

南昌 电话：0791-88195999

东莞 电话：0769-28826526

厦门 电话：0592-5703299

天津 电话：022-23859635

022-23859637

成都 电话：13708017348

无锡 电话：0510-85342005

0510-85227555

防爆型三相异步电动机

Explosion-proof three phase induction motor

TEBY/TEBV 系列标准隔爆电动机

TEBY/TEBV series standard flame-proof motor

TEB4系列高效率隔爆电动机

TEB4 series high efficiency flame-proof motor

TEBD系列标准粉尘防爆电动机

TEBD series standard dust-ignition-proof motor



VER: 3. 0-2022-2

<http://www.tecochina.net>



<http://www.tecochina.net>

东元集团简介

东元电机创立于1956年，以制造马达起家，至今东元集团已跨入重电、家电、信息、通讯、电子关键零组件、基础工程建设、金融投资及餐饮等多面向的发展领域，更积极参与国家重大工程建设，目前事业版图横跨全球5大洲、近50国。未来，东元将持续深耕核心事业，朝向智能化产品、提供系统解决方案等高附加价值方向积极发展，并致力于高科技事业之拓展，以「节能、减排、智能、自动」为目标，建构一个宏观、高质量的国际级品牌。

上海东元德高电机有限公司
 地址: 上海市长宁区中山西路1279弄6号321室
 电话: 021-51168255
 Web : <http://www.tecochina.net>

所列产品内容仅供您参考,如有变更将不另行通知。

All date presented is for reference only and subject to change without notice

东元历史

- 1956年 东元电机股份有限公司成立于台湾三重市。
- 1965年 新庄厂 设置为台湾第一座自动化电机生产工厂。
- 1966年 工具工厂成立(现为生产技术处)。
- 1973年 淡水厂启用, 生产冷气机、电视机、电冰箱等家电产品。
- 1979年 中场一厂建厂完成, 导入全新自动化设备生产电机。
- 1983年 观音厂启用, 生产电视机、高级电子产品及电脑周边设备。
- 1987年 中场二厂建厂完成与西屋合作生产超大型电机。
- 1991年 观音冷气厂建厂完成, 导入全新自动化生产家电产品。
- 1991年 马来西亚厂建厂完成。
- 1994年 的观音压缩机厂建厂完成。
- 1995年 并购美国西屋(WESTINGHOUSE)电机厂。
- 2002年 无锡东元电机建厂。
- 2003年 无锡东元正式投产。
- 2004年 无锡东元金一厂建厂。
- 2004年 江西东元电机建厂。
- 2012年 成立上海东元德高电机有限公司, 作为东元集团在中国主要的销售服务中心。
- 2016年 无锡东元精密机械建厂。
- 2017年 中坜正式启用「马达固定子自动化生产中心」。
- 2018年 东元越南马达厂动工 越南将成为东元集团在东南亚的重要基地。
- 2019年 台糖x东元 打造台湾首座智慧绿能循环住宅园。
- 2020年 入选DJSI道琼永续指数-新兴市场成份股。
- 2021年 得标第三航站区主体航厦机电工程。

认证证书



目录 Contents



东元防爆三相异步电动机

TECO Explosion-Proof Three Phase Induction Motors

防爆电机使用场所 Use place of explosion-proof motor 5-6
 防爆电机技术数据 Explosion-proof motor technical data 7-13
 噪声 Noise level 14
 铭板信息 Nameplate 15
 认证标识、认证号码及法规 Certification marks, code and laws 16

特性表及外形图

Data Sheet & Outline Drawing

TEBY特性表 TEBY Data Sheet 17-20
 TEBY外形图 TEBY Outline Drawing
 B3安装 B3 Mounting 21-25
 B5安装 B5 Mounting 26-29
 B35安装 B35 Mounting 30-34
 V1安装 V1 Mounting 35-39

 TEB4特性表 TEB4 Data Sheet 40-42
 TEB4外形图 TEB4 Outline Drawing
 B3安装 B3 Mounting 43-47
 B5安装 B5 Mounting 48-51
 B35安装 B35 Mounting 52-56
 V1安装 V1 Mounting 57-61

 TEBD特性表 TEBD Data Sheet 62-65
 TEBD外形图 TEBD Outline Drawing
 B3安装 B3 Mounting 66-76
 B5安装 B5 Mounting 77-83
 B35安装 B35 Mounting 84-94
 V1安装 V1 Mounting 95-105

防爆电机使用场所

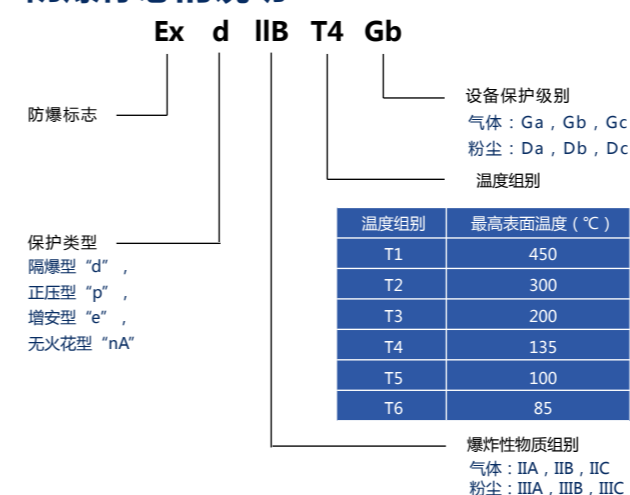
防爆电机主要用于煤矿、石油天然气、石油化工和化学工业等生产过程中有可能产生各种可燃性气体、蒸气或粉尘的行业。这些物质与空气混合后就形成了“爆炸性混合物”。如果这种混合物处于爆炸的温度，又遇有火源时，就会引起爆炸。采用防爆电机可以避免发生爆炸。

危险区域分类

区域	区域定义	适用的防爆电机
0区	连续出现或长期出现爆炸性气体的环境	目前无适合的防爆电机
1区	可能出现爆炸性气体的环境	隔爆型“d” 正压型“p”
2区	正常不可能出现爆炸性气体的环境，即使出现也是短时间	隔爆型“d” 正压型“p” 增安型“e”，无火花型“nA”

区域	区域定义	适用的防爆电机
20区	连续出现或长期出现爆炸性粉尘的环境	目前无适合的防爆电机
21区	可能出现爆炸性粉尘的环境	外壳防护型“tD”
22区	正常不可能出现爆炸性粉尘的环境，即使出现也是短时间	外壳防护型“tD”

防爆标志的说明



Location of explosion-proof motor

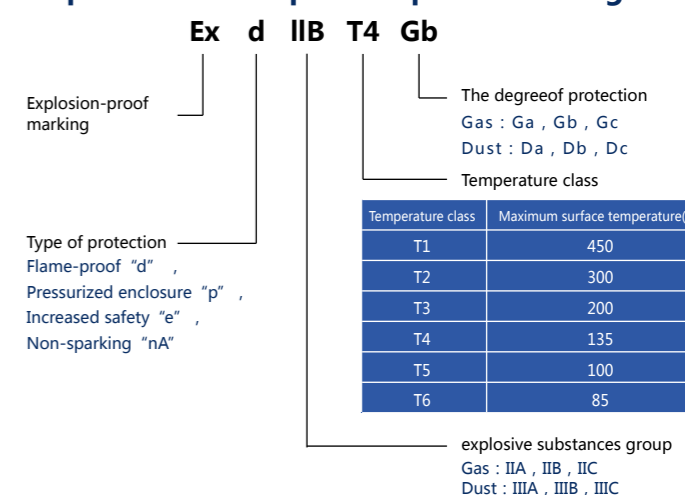
Explosion-proof motor is mainly used in coal mine, petroleum and natural gas, petrochemical and chemical industry which may produce a variety of combustible gas or steam or dust in the production process. These can be mixed with air to form an "explosive mixture". If the mixture is at explosive temperature and meets fire, it will cause an explosion. The usage of explosion-proof motor can avoid the explosion.

Classification of hazardous areas

Zone	Zone definition	Applicable explosion proof motors
0	Occurrence of explosive gas atmosphere : permanent, long time	No applicable explosion-proof motors at present
1	Occurrence of explosive gas atmosphere : occasional	Flame-proof "d", Pressurized enclosure "p"
2	Occurrence of explosive gas atmosphere : rare, shot time	Flame-proof "d", Pressurized enclosure "p", Increased safety "e", Non-sparking "ec"

Zone	Zone definition	Applicable explosion proof motors
20	Occurrence of explosive gas atmosphere : permanent, long time	No applicable explosion proof motors at present
21	Occurrence of explosive gas atmosphere: occasional	Dust ignition protection by enclosure "t"
22	Occurrence of explosive gas atmosphere : rare, shot time	Dust ignition protection by enclosure "t"

Explanation of explosion-proof marking



爆炸性气体混合物分组表

在中国和IEC国家，爆炸性物质分为三类：

- I类:矿井甲烷
- II类:爆炸性气体混合物(含蒸气,薄雾)
- III类:爆炸性粉尘和纤维

Explosive gas mixture group table

In China and the IEC countries, explosive material is divided into three categories

- Class I: Mine Methane
- Class II: explosive gas mixture (water vapor, mist)
- Class III: dust explosion and fiber

类别 Class	按爆炸性混合物的自燃温度(°C)分组 Temp.class				
	T1	T2	T3	T4	
可燃性气体含蒸气 Flammable gas or water vapor					
I	甲烷 Methane 氨 Ammonia 醋酸 Acetic acid	丁醇 Butyl alcohol 醋酸酐 Acetic anhydride	环己烷 Cyclohexane		
IIA	乙烷 Ethane 苯 Benzene 氯苯 Chlorobenzene 甲醇 Methanol 甲苯 Toluene 一氧化碳 Carbon monoxide	丙烷 Propane 丙酮 Acetone 苯乙烯 Styrene	丁烷 Butane 乙醇 Ethanol 丙烯 Propene 醋酸丁酯 n-Butyl acetate 醋酸戊酯 Amyl acetate 氯乙烯 Chloroethylene 醋酸乙酯 Ethyl acetate	戊烷 Pentane 乙烷 Hexane 庚烷 Heptane 辛烷 Octane 葵烷 Decane 硫化氢 Hydrogen sulfide 汽油 Gasoline	乙醚 Ether 乙醛 Acetaldehyde
IIB	氰化氢 Hydrogen cyanide 焦炉煤气 Coal gas 环丙烷 Cyclopropane 丙炔 Propyne 丙烯腈 Acrylonitrile	环氧乙烷 Ethylene oxide 丁二烯 Butadiene 1,4-二氧基己烷 1,4-dioxane 乙烯 Ethylene 呋喃 Furan 丙烯酸甲酯 Methyl acrylate	异戊二烯 Isopentylene 二甲醚 Dimethylether 丁烯醛 Butenal 乙硫醇 Ethaneithiol	乙基甲基醚 Ethyl methyl ether 二乙醚 Ethyl oxide 二丁醚 Butyl oxide 四氟乙烯 Tetrafluoroethylene	
IIC		氢气乙炔			

注：

1、上表II类中，危险级别：IIC > IIB > IIA。设备安全性：IIC > IIB > IIA “高级别” 涵盖 “低级别”。

1. In the above-mentioned classes II the danger degree: IIC > IIB > IIA, the safety of the apparatus: IIC > IIB > IIA, high level covers the low level;

TEBY技术数据

种类:隔爆型三相异步电动机
 额定电压: 380V或其它电压
 额定频率: 50Hz或60Hz
 输出功率: 0.18-355kW
 工作制:连续工作制S1
 机座号: 80M-355L
 防爆等级: Exd IIB T4 Gb; Exd IIC T4 Gb
 防护等级: IP55, IP65
 冷却方式: IC411
 绝缘等级: F级
 绝缘温升: 电阻法在S.F. 1.0情况下不超过80K
 安装方式: IM B3(水平脚底安装);
 IM B35 (水平脚底安装带大法兰);
 IM B5 (水平大法兰安装);
 IM V1 (立式轴向下大法兰安装)或其他
 ●能效等级: GB18613-2020 GB3/IE3

适用条件

电源条件:电压波动率±10%以内,频率波动率±5%以内,电压及频率综合波动率最大10%以内,但是频率波动率不超过±5%
 危险区域:1区或2区
 环境温度:-20-50°C
 环境湿度:相对湿度90%以下(但不能凝结)
 海拔高度:海拔1000m以下
 传动方式:联轴器
 旋转方向:可双向旋转。标准为面对轴伸端顺时针
 起动方式:全压直接启动或Y-Δ启动
 涂装: Munsell 5PB 3/8

TEBY technical data

Type: Flame-proof three phase induction motors
 Rated voltage: 380V or other voltage
 Rated frequency: 50Hz or 60Hz
 Output range: 0.18-355kW
 Duty: Continuous S1
 Frame No.: 80M-355L
 Explosion-proof class: Exd IIB T4 ;Exd IIC T4
 Protection class: IP55, IP65
 Cooling method: Self external fan, surface cooling (IC411)
 Insulation class: Class F
 Temperature rise: Not to Exceed 80 By Resistance Method at S.F 1.0
 Mounting: IM B3, IM B35, IM B5, IMv1 or others
 ● Energy efficiency level: GB18613-2020 GB3/IE3

APPLICATION

Power source conditions: Voltage: ±10%, Frequency: ±5%, and 10% Max. of Combined Voltage and Frequency. But Frequency Variation Does Not Exceed +5%.
 Hazardous areas: Zone1 or Zone2
 Ambient temperature: -20-50°C
 Relative humidity: Less than 90%RH (Non-condensation)
 Altitude: Less than 1,000 m
 Drive method: Coupling
 Direction of rotation: Suitable For Bi-Directional, standard is CW facing the shaft end
 Method of starting: Full voltage direct on line or Y-Δ starting
 Painting: Munsell 5PB 3/8

TEB4技术数据

种类:隔爆型三相异步电动机

额定电压: 380V或其它电压

额定频率: 50Hz或60Hz

输出功率: 0.75-315kW

工作制:连续工作制S1

机座号: 80M-355L

防爆等级: Exd IIB T4 Gb; Exd IIC T4 Gb

防护等级:IP55, IP65

冷却方式: IC411

绝缘等级: F级

绝缘温升: 电阻法在S.F: 1.0情况下不超过80K

安装方式: IMB3 (水平脚底安装);

IM B35 (水平脚底安装带大法兰);

IM B5 (水平大法兰安装);

IMV1 (立式轴向下大法兰安装)或其他

●能效等级 : GB18613-2020 GB2/IE4

适用条件

电源条件:电压波动率±10%以内,频率波动率±5%以内,电压及

频率综合波动率最大10%以内,但是频率波动率不超过±5%

危险区域:1区或2区

环境温度:-20-50°C

环境湿度:相对湿度90%以下(但不能凝结)

海拔高度:海拔1000m以下

传动方式:联轴器

旋转方向:可双向旋转。标准为面对轴伸端顺时针

起动方式 : 全压直接启动或Y-Δ启动

涂装: Munsell N5

TEB4 technical data

Type: Flame-proof three phase induction motors

Rated voltage: 380V or other voltage

Rated frequency: 50Hz or 60Hz

Output range: 0.75-315kW

Duty: Continuous S1

Frame No.: 80M-355L

Explosion-proof class: Exd IIB T4 ;Exd IIC T4

Protection class:IP55, IP65

Cooling method: Self external fan, surface cooling (IC411)

Insulation class: Class F

Temperature rise: Not to Exceed 80 By Resistance Method at S.F 1.0

Mounting: IM B3 , IM B35 , IM B5 , IMv1 or others

● Energy efficiency level: GB18613-2020 GB2/IE4

APPLICATION

Power source conditions: Voltage:±10%,Frequency:±5%,and 10%

Max.of Combined Voltage and Frequency . But Frequency Variation

Does Not Exceed +5%.

Hazardous areas : Zone1 or Zone2

Ambient temperature:-20-50°C

Relative humidity: Less than 90%RH(Non-condensation)

Altitude: Less than 1,000 m

Drive method: Coupling

Direction of rotation: Suitable For Bi-Directional,standard is CW

facing the shaft end

Method of starting: Full voltage direct on line or Y-Δ starting

Painting: Munsell N5

TEBD技术数据

种类:粉尘防爆型三相异步电动机

额定电压: 380V或其它电压

额定频率: 50Hz或60Hz

输出功率: 0.55-400kW

工作制:连续工作制S1

机座号: 80M-355C

防爆等级:ExtD A21 T135°C IP65

防护等级:IP65

冷却方式: IC411

绝缘等级: F级

绝缘温升: 电阻法在S.F: 1.0情况下不超过80K

安装方式: IMB3 (水平脚底安装);

IM B35 (水平脚底安装带大法兰);

IM B5 (水平大法兰安装);

IMV1 (立式轴向下大法兰安装)或其他

●能效等级 : GB18613-2020 GB3/IE3

适用条件

电源条件:电压波动率±10%以内,频率波动率±5%以内,电压及

频率综合波动率最大10%以内,但是频率波动率不超过±5%

危险区域:21区或22区

环境温度:-20-50°C

环境湿度:相对湿度90%以下(但不能凝结)

海拔高度:海拔1000m以下

传动方式:联轴器

旋转方向:可双向旋转。标准为面对轴伸端顺时针

起动方式 : 全压直接启动或Y-Δ启动

涂装: Munsell N5

TEBD technical data

Type: dust-ignition-proof three phase induction motors

Rated voltage: 380V or other voltage

Rated frequency: 50Hz or 60Hz

Output range: 0.55-400kW

Duty: Continuous S1

Frame No.: 80M-355C

Explosion-proof class: ExtD A21 T135°C IP65

Protection class:IP65

Cooling method: Self external fan, surface cooling (IC411)

Insulation class: Class F

Temperature rise: Not to Exceed 80 By Resistance Method at S.F 1.0

Mounting: IM B3 , IM B35 , IM B5 , IMv1 or others

● Energy efficiency level: GB18613-2020 GB3/IE3

APPLICATION

Power source conditions: Voltage:±10%,Frequency:±5%,and 10%

Max.of Combined Voltage and Frequency . But Frequency Variation

Does Not Exceed +5%.

Hazardous areas : Zone21 or Zone22

Ambient temperature:-20-50°C

Relative humidity: Less than 90%RH(Non-condensation)

Altitude: Less than 1,000 m

Drive method: Coupling

Direction of rotation: Suitable For Bi-Directional,standard is CW

facing the shaft end

Method of starting: Full voltage direct on line or Y-Δ starting

Painting: Munsell N5

TEBY/TEBV附件选装表 TEBY/TEBV optional accessories table

选配方案		方案一 Plan1	方案二 Plan2	方案三 Plan3	方案四 Plan4	方案五 Plan5	方案六 Plan6	方案七 Plan7
框号 Frame No.	接线盒规格 T-BOX	绕组PT100 三支 或PTC三支	绕组PT100 六支 或PTC六支	Heater	绕组PT100 三支 +Heater	绕组PTC 三支 +Heater	绕组PT100 六支 或PTC六支 +Heater	轴承 RTD
80~132	M5	√ (仅PTC三支)	×	√	×	√	×	×
160	M6	√	×	√	×	√	×	×
180	M6	√	×	√	×	√	×	√
200~225	M8	√	×	√	√	√	×	√
250~280	M10	√	×	√	√	√	×	√
315~355	M16	√	√	√	√	√	√	√

说明：1. 根据框号方案一至方案六,只能选取一种。
2. 方案七根据框号可以和方案一至方案六中的一种进行组合。
3. Fr#80~132方案一中仅PTC三支可实现。绕组PT100三支不可实现。
4. Fr315和Fr#355添加附件时需要增加附件T箱。
另:其他特殊要求:双轴伸、轴加长、低噪音、低振动等要求可选配!

1. Only one scenario could be taken among #1 to #6 according to the frame no.
2. Scenario #7 could be combined with one of #1 to #6, according to the frame no.
3. In the Scenario #1 of Fr#80~132, only PTC 3-phase connection could be realized, PT100 3-phase connection of winding is not applicable.
4. Optional T-box is required when adding accessories to Fr#315 and Fr#355
Options are provided: extended shaft, less noise, less vibration, and etc.

TEB4附件选装表 TEB4 optional accessories table

选配方案		方案一 Plan1	方案二 Plan2	方案三 Plan3	方案四 Plan4	方案五 Plan5	方案六 Plan6	方案七 Plan7
框号 Frame No.	接线盒规格 T-BOX	绕组PT100 三支 或PTC三支	绕组PT100 六支 或PTC六支	Heater	绕组PT100 三支 +Heater	绕组PTC 三支 +Heater	绕组PT100 六支 或PTC六支 +Heater	轴承 RTD
80~132	M5	√ (仅PTC三支)	×	√	×	√	×	×
160	M6	√	×	√	×	√	×	×
180	M6	√	×	√	×	√	×	√
200~225	M8	√	×	√	√	√	×	√
250	M10	√	×	√	√	√	×	√
280	M10	√	√	√	√	√	√	√
315~355	M16	√	√	√	√	√	√	√

说明：1. 根据框号方案一至方案六,只能选取一种。
2. 方案七根据框号可以和方案一至方案六中的一种进行组合。
3. Fr#80~132方案一中仅PTC三支可实现。绕组PT100三支不可实现。
4. Fr#280~355添加附件时需要增加附件T箱。
另:其他特殊要求:双轴伸、轴加长、低噪音、低振动等要求可选配!

1. Only one scenario could be taken among #1 to #6 according to the frame no.
2. Scenario #7 could be combined with one of #1 to #6, according to the frame no.
3. In the Scenario #1 of Fr#80~132, only PTC 3-phase connection could be realized, PT100 3-phase connection of winding is not applicable.
4. Optional T-box is required when adding accessories to Fr#280 to Fr#355
Options can be provided: extended shaft, low noise, low vibration, and etc.

振动Vibration

所有电动机转子都使用半键按照A级(标准)振动等级进行动态平衡。
电动机在空载时测得振动速度有效值不超过下表中的A级所列值。

Rotors are dynamically balanced to severity grade A using a halfkey.
Table below contains the effective vibration values for unloaded motors.

振动等级 Vibration grade	轴高 Shaft height/mm	80≤H≤132	132<H≤280	H>280
A	安装方式 Mounting	速度毫米/秒 Velocity mms	速度毫米/秒 Velocity mms	速度毫米/秒 Velocity mms
	自由悬置 Free suspension	1.6	2.2	2.8
	刚性安装 Rigid mounting	1.3	1.8	2.3

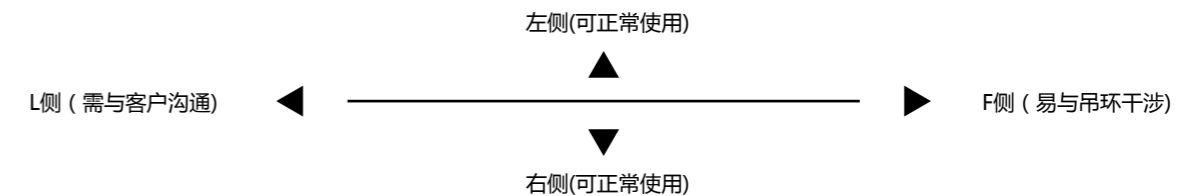
接线盒资料 Terminal box data

座机号 Frame	接线盒规格 Terminal box type	出线孔形式 Outlet type	外接螺纹尺寸 Outer cable diameter
80~132	M5	单孔或双孔 Single or Double	橡胶电缆(Rubber cable)
			钢管布线(Steel conduit): M30*2
			钢管布线(Steel conduit): NPT 1"
160~180	M6	单孔或双孔 Single or Double	橡胶电缆(Rubber cable)
			钢管布线(Steel conduit): M36*2
			钢管布线(Steel conduit): NPT 1.25"
200~225	M8	单孔或双孔 Single or Double	橡胶电缆(Rubber cable)
			钢管布线(Steel conduit): M48*2
			钢管布线(Steel conduit): NPT 1.5"
250~280	M10	单孔或双孔 Single or Double	橡胶电缆(Rubber cable)
			钢管布线(Steel conduit): M64*2
			钢管布线(Steel conduit): NPT2.5"
315~355	M16	双孔 Double	橡胶电缆(Rubber cable)
			钢管布线(Steel conduit): M64*2
			钢管布线(Steel conduit): M63*1.5
			钢管布线(Steel conduit): NPT 2.5"

注：若添加电气附件，
TEBY：80~280机座号只能承制双孔出线型式；315和355机座号则需添加独立辅助接线盒。
TEB4：80~250机座号只能承制双孔出线型式；280~355机座号则需添加独立辅助接线盒。

T箱位置注意事项:

T箱位于顶部，从轴伸端看出口线方向位于框架左侧或右侧时可正常使用;当出口线方向位于L侧时，请查看是否影响与负载的连接;当出口线方向位于F侧时，容易与吊环干涉所以不推荐使用。(请参考下图)



TEBV强冷风机参数TEBV forced cooling fan data

独立驱动风扇技术资料						
座机号	级数	电压 (V)	频率 (Hz)	功率 (W)	风量 (m ³ /h)	风压 (Pa)
80	2-8P	380	50	35	58	60
90	2-8P	380	50	40	91	80
100	2-8P	380	50	50	142	80
112	2-8P	380	50	85	229	80
132	2-8P	380	50	90	337	35
160	2-8P	380	50	120	609	40
180	2-8P	380	50	180	686	55
200	2-8P	380	50	250	1679	65
225	2-8P	380	50	250	1786	70
250	2-8P	380	50	370	1813	80
280	2-8P	380	50	550	2415	85
315	2-8P	380	50	750	2820	110
355	2-8P	380	50	1100	3500	150

TEBV变频说明 TEBV frequency conversion specification

频率	3~100Hz
恒转矩变频范围	3Hz~基频
恒功率变频范围	基频~100Hz

注1：2极功率小于或等于45kW时，恒功率变频范围为基频~100Hz；

2极功率大于45kW时，恒功率变频范围为基频-60Hz；

注2：4极功率大于200kW时，恒功率变频范围为基频~60Hz；

TEBY/TEB4变频说明 TEBY/TEB4 frequency conversion specification

2极45kW以上以及4极200kW以上 Above 2P-45kW & 4P-200kW			
50Hz		60Hz	
5~50Hz	递减转矩 Decreasing torque	6~60Hz	递减转矩 Decreasing torque
25~50Hz	恒转矩 Constant Torque	30~60Hz	恒转矩 Constant Torque
50~60Hz	恒功率 Constant Power		
其余极数功率Others			
50Hz		60Hz	
5~25Hz	递减转矩 Decreasing torque	6~60Hz	递减转矩 Decreasing torque
25~50Hz	恒转矩 Constant Torque	30~60Hz	恒转矩 Constant Torque
50~100Hz	恒功率 Constant Power	60~100Hz	恒功率 Constant Power

TEBY/TEBV/TEB4 轴承型号及润滑 TEBY/TEBV/TEB4 Bearing type & lubrication

机座号 Frame size	极数 Pole	轴承型号Bearing type		给油量Amount of grease (g)	
		轴伸端DE	非轴伸端NDE	轴伸端DE	非轴伸端NDE
80	2P及以上	6204ZZC3	6204ZZC3	-	-
90	2P及以上	6205ZZC3	6205ZZC3	-	-
100	2P及以上	6206ZZC3	6206ZZC3	-	-
112	2P及以上	6306ZZC3	6306ZZC3	-	-
132	2P及以上	6308ZZC3	6306ZZC3	-	-
160	2P及以上	6309ZZC3	6307ZZC3	-	-
180	2P及以上	6311C3	6310C3	70	70
200	2P及以上	6312C3	6212C3	80	80
225	2P	6312C3	6212C3	80	80
	4P及以上	6313C3	6213C3	80	80
250	2P	6313C3	6313C3	80	80
	4P及以上	6315C3	6313C3	100	80
280	2P	6314C3	6314C3	80	80
	4P及以上	6318C3	6316C3	130	110
315	2P	6316C3	6314C3	110	110
	4P及以上	6320C3	6316C3	140	110
355	2P	6318C3	6318C3	130	130
	4P及以上	6322C3	6322C3	220	220

TEBD 轴承型号及润滑 TEBD Bearing type & lubrication

机座号 Frame size	极数 Pole	轴承型号Bearing type		给油量Amount of grease (g)	
		轴伸端DE	非轴伸端NDE	轴伸端DE	非轴伸端NDE
80	2P及以上	6204ZZ	6203ZZ	-	-
90	2P及以上	6205ZZ	6204ZZ	-	-
100	2P及以上	6206ZZ	6205ZZ	-	-
112	2P及以上	6306ZZ	6305ZZ	-	-
132	2P及以上	6308ZZ	6306ZZ	-	-
160	2P及以上	6309ZZ	6307ZZ	-	-
180	2P	6311ZZC3	6310ZZC3	-	-
	4P及以上	6311ZZ	6310ZZ	-	-
200	2P	6312ZZC3	6212ZZC3	-	-
	4P及以上	6312ZZ	6212ZZ	-	-
225	2P	6312ZZC3	6212ZZC3	-	-
	4P及以上	6312ZZ	6213ZZ	-	-
250	2P	6313C3	6313C3	80	80
	4P及以上	6315	6313	100	80
280	2P	6314C3	6314C3	80	80
	4P及以上	6318C3	6316C3	130	110
315	2P	6316C3	6314C3	110	110
	4P及以上	6320C3	6316C3	140	110
355	2P	6318C3	6318C3	130	130
	4P及以上	6322C3	6322C3	220	220

噪声 Noise Levels

功率 KW	同步转速r/min				
	3000 (2级)	1500 (4级)	1000 (6级)	(8级)	(10级)
	dB (A) L _{WA}				
0.18	-	-	-	-	48
0.25	-	-	-	-	48
0.37	-	-	-	54	52
0.55	-	58	54	52	-
0.75	67	58	57	55	-
1.1	67	61	57	55	-
1.5	72	61	61	59	-
2.2	72	64	65	64	-
3	76	64	59	68	-
4	77	65	69	68	-
5.5	80	71	69	68	-
7.5	80	71	73	72	-
11	86	75	73	72	-
15	86	75	73	72	-
18.5	86	76	73	72	-
22	88	76	76	75	-
30	90	79	76	75	-
37	90	81	78	77	-
45	92	81	80	79	78
55	93	83	80	79	78
75	94	86	85	84	83
90	94	86	85	84	83
110	96	93	85	84	83
132	96	93	85	84	83
160	98	94	92	91	90
185	98	94	92	90	-
200	98	94	92	91	90
220	100	95	92	91	-
250	100	95	92	-	-
280	100	95	92	-	-
315	100	95	-	-	-
355	100	99	-	-	-

备注：L_{wa}--声功率级
在50HZ电源供电下，容差为+3dB

L_{wa}---sound power level
standard rated output at 50Hz,and the tolerance is +3dB

铭板信息Nameplate

TECO 隔爆型三相异步电动机					
型 号	TEB4-132S1-2P		型 式	AFMYX1X—	
极 数	2		机 座 号	132S	
额定功率	7.5 hp	5.5 kW	功率因数	0.86	效 率 90.9%
额定频率	50		工 作 制	Cont.(S1)	绝 缘 F
额定电压	380	V	使用系数	1.0	日 期 2021
额定电流	10.7	A	能效等级	GB2/IE4	IP 55
额定转速	2925		环境温度	-20~50 °C	
重 量	100	kg	製造號碼	PX20X022	
轴 承	6308ZZC3 6306ZZC3				
標準編號	Q/320217ACV64				
防爆標誌	Ex d IIB T4 Gb				
防爆合格證編號	CJEx21.0607				
無錫東元電機有限公司					

安装方式 (IM)

基本结构形式 The basic structure	脚底安装						法兰安装			脚底+法兰安装		
	B3	B6	B7	B8	V5	V6	B5	V1	V3	B35	V15	V35
安装结构形式 The installation structure												
示意图 Diagram												
机座号(中心高) Frame size	80-355	80-160				80-280	80-355	80-160	80-355	80-160		

认证标识、认证号码及法规:Ex d
 Certification marks, code and laws: Ex d

机座号 Fram seize	机型 Type	防爆标志 Flame-proof marking	防爆合格证 Flame-proof certificate	机座号 Fram seize	机型 Type	防爆标志 Flame-proof marking	防爆合格证 Flame-proof certificate
80	TEBY	Exd IIB T4 Gb	CJEx20.0463	200	TEBY	Exd IIB T4 Gb	CJEx20.0470
		Exd IIC T4 Gb	CJEx20.0476			Exd IIC T4 Gb	CJEx20.0483
	TEB4	Exd IIB T4 Gb	CJEx21.0603		TEB4	Exd IIB T4 Gb	CJEx21.0610
		Exd IIC T4 Gb	CJEx21.0616			Exd IIC T4 Gb	CJEx21.0623
TEBD	ExtD A21 IP65 T135°C	CJEx19.0279	TEBD	ExtD A21 IP65 T135°C	CJEx19.0286		
90	TEBY	Exd IIB T4 Gb	CJEx20.0464	225	TEBY	Exd IIB T4 Gb	CJEx20.0471
		Exd IIC T4 Gb	CJEx20.0477			Exd IIC T4 Gb	CJEx20.0484
	TEB4	Exd IIB T4 Gb	CJEx21.0604		TEB4	Exd IIB T4 Gb	CJEx21.0611
		Exd IIC T4 Gb	CJEx21.0617			Exd IIC T4 Gb	CJEx21.0624
TEBD	ExtD A21 IP65 T135°C	CJEx19.0280	TEBD	ExtD A21 IP65 T135°C	CJEx19.0287		
100	TEBY	Exd IIB T4 Gb	CJEx20.0465	250	TEBY	Exd IIB T4 Gb	CJEx20.0472
		Exd IIC T4 Gb	CJEx20.0478			Exd IIC T4 Gb	CJEx20.0485
	TEB4	Exd IIB T4 Gb	CJEx21.0605		TEB4	Exd IIB T4 Gb	CJEx21.0612
		Exd IIC T4 Gb	CJEx21.0618			Exd IIC T4 Gb	CJEx21.0625
TEBD	ExtD A21 IP65 T135°C	CJEx19.0281	TEBD	ExtD A21 IP65 T135°C	CJEx19.0288		
112	TEBY	Exd IIB T4 Gb	CJEx20.0466	280	TEBY	Exd IIB T4 Gb	CJEx20.0473
		Exd IIC T4 Gb	CJEx20.0479			Exd IIC T4 Gb	CJEx20.0486
	TEB4	Exd IIB T4 Gb	CJEx21.0606		TEB4	Exd IIB T4 Gb	CJEx21.0613
		Exd IIC T4 Gb	CJEx21.0619			Exd IIC T4 Gb	CJEx21.0626
TEBD	ExtD A21 IP65 T135°C	CJEx19.0282	TEBD	ExtD A21 IP65 T135°C	CJEx19.0289		
132	TEBY	Exd IIB T4 Gb	CJEx20.0467	315	TEBY	Exd IIB T4 Gb	CJEx20.0474
		Exd IIC T4 Gb	CJEx20.0480			Exd IIC T4 Gb	CJEx20.0487
	TEB4	Exd IIB T4 Gb	CJEx21.0607		TEB4	Exd IIB T4 Gb	CJEx21.0614
		Exd IIC T4 Gb	CJEx21.0620			Exd IIC T4 Gb	CJEx21.0627
TEBD	ExtD A21 IP65 T135°C	CJEx19.0283	TEBD	ExtD A21 IP65 T135°C	CJEx19.0290		
160	TEBY	Exd IIB T4 Gb	CJEx20.0468	355	TEBY	Exd IIB T4 Gb	CJEx20.0475
		Exd IIC T4 Gb	CJEx20.0481			Exd IIC T4 Gb	CJEx20.0488
	TEB4	Exd IIB T4 Gb	CJEx21.0608		TEB4	Exd IIB T4 Gb	CJEx21.0615
		Exd IIC T4 Gb	CJEx21.0621			Exd IIC T4 Gb	CJEx21.0628
TEBD	ExtD A21 IP65 T135°C	CJEx19.0284	TEBD	ExtD A21 IP65 T135°C	CJEx19.0291		
180	TEBY	Exd IIB T4 Gb	CJEx20.0469	355	TEBY	Exd IIB T4 Gb	CJEx20.0475
		Exd IIC T4 Gb	CJEx20.0482			Exd IIC T4 Gb	CJEx20.0488
	TEB4	Exd IIB T4 Gb	CJEx21.0609		TEB4	Exd IIB T4 Gb	CJEx21.0615
		Exd IIC T4 Gb	CJEx21.0622			Exd IIC T4 Gb	CJEx21.0628
TEBD	ExtD A21 IP65 T135°C	CJEx19.0285	TEBD	ExtD A21 IP65 T135°C	CJEx19.0291		

特性表 Data Sheet

隔爆型电动机 (Frame-proof motor)

Model : TEBY

380V 50Hz

GB18613-2020 GB3 (IE3)

2极

OUTPUT		EFFICIENCY					POWER FACTOR			CURRENT		TORQUE				ROTOR	NOISE	Approx
kW	HP	FULL	FRAME	FULL	3/4	2/4	FULL	3/4	2/4	FULL	LOCKED	FULL	LOCKED	PULL	BREAK		SOUND	
		LOAD	NO.	LOAD	LOAD	LOAD	LOAD	LOAD	LOAD	LOAD	ROTOR	LOAD	ROTOR	UP	DOWN	GD ²	POWER	Weight
		rpm		(%)	(%)	(%)	(%)	(%)	(%)	(A)	%FLC	kg-m	%FLT	%FLT	%FLT	kg-m ²	NO-LOAD dB(A)	Kg
0.75	1	2875	80M	80.7	78.3	75.1	83.5	77.0	65.5	1.69	780	0.254	280	275	335	0.006	78	29
1.1	1.5	2870	80M	82.7	83.0	81.3	85.0	78.5	66.5	2.38	800	0.373	300	295	350	0.007	78	31
1.5	2	2850	90L	84.2	85.4	85.8	90.5	87.0	78.0	2.99	800	0.513	220	210	280	0.012	78	40
2.2	3	2860	90L	85.9	86.7	86.8	89.5	85.0	75.5	4.35	850	0.750	245	235	315	0.014	78	42
3	4	2855	100L	87.1	88.3	88.4	90.0	86.5	78.5	5.81	880	1.024	255	240	355	0.025	82	55
4	5.5	2875	112M	88.1	89.0	88.9	91.0	87.5	80.0	7.58	950	1.356	270	250	360	0.046	83	72
5.5	7.5	2930	132S	89.2	89.8	89.5	86.0	84.0	77.5	10.9	800	1.829	205	205	340	0.075	85	85
7.5	10	2920	132S	90.1	90.9	90.8	87.0	84.5	77.5	14.5	725	2.503	195	195	315	0.081	85	93
11	15	2935	160M	91.2	92.0	92.0	90.0	89.0	83.5	20.4	775	3.652	230	185	285	0.183	87	127
15	20	2935	160M	91.9	92.0	92.0	89.0	85.5	77.5	27.9	865	4.980	275	230	330	0.205	87	140
18.5	25	2930	160L	92.4	93.0	93.0	90.0	89.5	84.0	33.8	810	6.153	245	200	295	0.237	87	156
22	30	2940	180M	92.7	92.7	92.5	87.0	85.0	77.0	41.4	760	7.292	225	180	275	0.283	88	218
30	40	2950	200L	93.3	93.5	92.5	90.0	90.0	86.5	54.3	775	9.910	200	145	270	0.602	90	295
37	50	2955	200L	93.7	94.5	94.0	91.0	90.5	87.0	65.9	815	12.20	195	145	280	0.753	90	321
45	60	2960	225M	94.0	94.0	93.5	91.0	91.0	88.0	79.9	810	14.81	150	140	290	1.187	92	365
55	75	2970	250M	94.3	94.5	94.0	91.5	90.0	86.5	96.8	800	18.05	150	130	315	1.544	92	496
75	100	2970	280S	94.7	94.6	93.6	90.0	89.8	87.6	134	900	24.61	155	135	300	1.935	94	596
90	125	2970	280M	95.0	95.0	94.0	90.5	90.0	82.5	159	900	29.53	150	135	285	2.463	94	677
110	150	2970	315S	95.2	95.0	94.3	91.0	89.5	85.6	193	834	36.09	230	200	280	3.200	98	1,018
132	175	2975	315M	95.4	95.1	94.4	91.0	90.5	87.0	231	755	43.24	150	130	280	4.800	98	1,074
160	215	2975	315L	95.6	95.5	94.5	91.0	90.5	87.0	279	764	52.41	160	140	270	5.200	98	1,208
185	250	2975	315L	95.7	95.5	94.5	91.0	89.0	85.0	323	840	60.60	160	135	260	6.302	98	1,279
200	270	2975	315L	95.8	95.6	94.6	91.0	90.5	88.0	349	735	65.51	160	140	260	6.000	98	1,349
220	300	2975	355M	95.8	95.6	94.6	91.0	90.5	88.0	383	730	72.06	145	120	250	6.400	100	1,628
250	335	2975	355M	95.8	95.6	94.6	91.0	90.5	88.5	436	700	81.89	170	115	240	10.80	100	1,697
280	375	2975	355L	95.8	95.6	94.6	91.0	90.5	88.5	488	850	91.72	170	115	240	16.27	100	1,890
315	420	2975	355L	95.8	95.6	94.7	91.5	91.0	89.0	546	711	103.18	140	115	240	14.00	100	1,978
355	475	2975	355L	95.8	95.5	94.6	92.0	90.5	85.5	612	840	116.28	120	120	260	19.97	100	2,047

TECO全球防爆认证

The international explosion-proof certification of TECO

UL	CSA	Baseefa	CNEX	ITRI	TestSafe
美国	加拿大	欧洲	中国	台湾	澳洲

特性表 Data Sheet

隔爆型电动机 (Frame-proof motor)

Model : TEBY

380V 50Hz

GB18613-2020 GB3 (IE3)

4极

OUTPUT				EFFICIENCY			POWER FACTOR			CURRENT				TORQUE				ROTOR	NOISE	Approx
kW	HP	FULL	FRAME	FULL	3/4	2/4	FULL	3/4	2/4	FULL	LOCKED	FULL	LOCKED	PULL	BREAK		SOUND			
		LOAD	NO.	LOAD	LOAD	LOAD	LOAD	LOAD	LOAD	LOAD	ROTOR	LOAD	ROTOR	UP	DOWN	GD ²	POWER	Weight		
		rpm		(%)	(%)	(%)	(%)	(%)	(%)	(A)	%FLC	kg-m	%FLT	%FLT	%FLT	kg-m ²	NO-LOAD dB(A)	Kg		
0.55	0.75	1430	80M	80.8	81.5	79.5	75.0	65.0	51.0	1.38	640	0.375	300	270	320	0.010	66	29		
0.75	1	1410	80M	82.5	81.8	79.7	73.5	64.0	50.0	1.88	640	0.518	315	290	335	0.013	66	31		
1.1	1.5	1430	90L	84.1	84.4	83.2	79.5	71.5	57.5	2.50	720	0.750	255	205	290	0.019	66	40		
1.5	2	1435	90L	85.3	84.1	82.2	75.0	65.5	51.5	3.56	760	1.019	300	235	335	0.023	66	43		
2.2	3	1450	100L	86.7	87.3	86.9	81.0	73.5	60.5	4.76	735	1.479	200	160	270	0.045	70	54		
3	4	1455	100L	87.7	87.7	86.2	78.0	70.5	57.5	6.66	780	2.009	250	240	335	0.052	70	56		
4	5.5	1445	112M	88.6	88.4	87.9	82.0	76.5	65.5	8.37	715	2.698	245	205	280	0.083	72	72		
5.5	7.5	1455	132S	89.6	90.4	90.3	85.0	80.5	70.0	11.0	735	3.684	245	200	300	0.132	75	90		
7.5	10	1450	132M	90.4	90.8	90.4	85.0	80.0	69.5	14.8	780	5.040	270	225	330	0.172	75	97		
11	15	1460	160M	91.4	92.0	91.5	85.0	81.0	71.0	21.5	775	7.342	230	185	270	0.366	77	140		
15	20	1460	160L	92.1	92.5	92.5	85.0	81.5	71.4	29.1	810	10.01	250	195	285	0.460	77	157		
18.5	25	1475	180M	92.6	94.0	93.0	85.0	82.4	75.0	35.7	790	12.22	215	160	255	0.704	80	196		
22	30	1475	180L	93.0	93.5	93.0	85.0	81.9	74.1	42.3	785	14.53	190	145	245	0.789	80	220		
30	40	1470	200L	93.6	94.5	94.5	86.0	84.5	77.0	56.6	830	19.89	250	205	280	1.451	83	328		
37	50	1480	225M	93.9	94.5	94.0	85.5	82.0	73.0	70.0	760	24.36	210	175	300	1.896	84	357		
45	60	1480	225M	94.2	94.5	94.0	85.0	80.0	70.4	85.4	735	29.63	210	175	290	1.979	84	365		
55	75	1485	250M	94.6	94.6	94.0	87.5	84.5	77.0	101	780	36.09	210	185	265	3.911	85	502		
75	100	1480	280S	95.0	95.0	94.5	85.0	82.0	73.0	141	900	49.38	160	150	300	5.033	88	621		
90	125	1480	280M	95.2	95.2	94.7	85.0	81.0	71.3	169	880	59.26	175	165	300	6.112	88	702		
110	150	1480	315S	95.4	95.2	94.8	88.5	86.5	80.5	198	725	72.43	210	180	270	7.600	94	1,025		
132	175	1485	315M	95.6	95.5	94.8	89.0	87.5	83.0	236	793	86.62	200	180	270	10.40	94	1,080		
160	215	1482	315L	95.8	95.6	94.8	89.0	88.0	83.5	285	770	105.2	200	180	270	11.60	94	1,210		
185	250	1482	315L	95.9	95.6	94.6	88.5	86.5	82.5	331	680	121.6	130	105	230	14.07	94	1,285		
200	270	1485	315L	96.0	95.6	95.2	89.5	88.8	84.5	354	740	131.2	200	180	260	14.00	94	1,356		
220	300	1485	355M	96.0	95.6	95.2	89.0	88.0	84.0	391	740	144.4	140	115	230	14.40	95	1,643		
250	335	1485	355M	96.0	95.8	95.0	89.0	88.0	84.5	445	690	164.1	140	115	230	27.20	95	1,700		
280	375	1485	355L	96.0	95.8	95.0	89.5	88.0	84.5	495	735	183.7	200	115	270	32.79	95	1,896		
315	420	1485	355L	96.0	96.0	95.4	89.0	88.0	84.5	560	679	206.7	130	105	230	34.40	95	1,975		
355	475	1485	355L	96.0	95.8	95.3	89.0	87.5	81.0	631	780	233.0	200	180	280	39.22	95	2,052		

特性表 Data Sheet

隔爆型电动机 (Frame-proof motor)

Model : TEBY

380V 50Hz

GB18613-2020 GB3 (IE3)

6极

OUTPUT				EFFICIENCY			POWER FACTOR			CURRENT				TORQUE				ROTOR	NOISE	Approx
kW	HP	FULL	FRAME	FULL	3/4	2/4	FULL	3/4	2/4	FULL	LOCKED	FULL	LOCKED	PULL	BREAK		SOUND			
		LOAD	NO.	LOAD	LOAD	LOAD	LOAD	LOAD	LOAD	LOAD	ROTOR	LOAD	ROTOR	UP	DOWN	GD ²	POWER	Weight		
		rpm		(%)	(%)	(%)	(%)	(%)	(%)	(A)	%FLC	kg-m	%FLT	%FLT	%FLT	kg-m ²	NO-LOAD dB(A)	Kg		
0.37	0.5	905	80M	73.5	74.0	71.0	64.0	54.0	41.0	1.20	420	0.398	230	200	250	0.013	63	33		
0.55	0.75	905	80M	77.2	69.9	66.4	69.0	58.0	44.5	1.57	420	0.592	210	195	225	0.015	63	42		
0.75	1	935	90L	78.9	80.6	79.4	71.0	62.5	49.0	2.03	470	0.782	205	190	225	0.022	63	42		
1.1	1.5	930	90L	81.0	81.2	80.5	72.0	63.5	50.0	2.87	490	1.153	200	185	215	0.026	63	45		
1.5	2	950	100L	82.5	82.9	81.5	72.5	65.0	52.0	3.81	500	1.539	200	175	225	0.058	64	56		
2.2	3	960	112M	84.3	84.3	82.2	67.0	59.0	47.0	5.92	525	2.233	175	175	250	0.083	70	73		
3	4	970	132S	85.6	86.1	85.1	76.0	70.0	57.5	7.01	655	3.014	175	170	300	0.137	73	87		
4	5.5	970	132M	86.8	87.2	86.3	77.0	70.0	57.5	9.09	670	4.019	180	175	310	0.182	73	95		
5.5	7.5	970	132M	88.0	88.0	86.2	79.5	72.5	60.0	11.9	780	5.525	210	205	300	0.216	73	103		
7.5	10	970	160M	89.1	90.0	89.0	79.0	73.0	61.0	16.2	715	7.535	235	210	280	0.483	73	142		
11	15	970	160L	90.3	91.0	90.5	78.0	72.0	60.5	23.7	755	11.05	295	255	285	0.628	73	159		
15	20	970	180L	91.2	92.0	92.0	82.0	78.0	68.0	30.5	690	15.07	215	165	230	1.337	77	226		
18.5	25	975	200L	91.7	92.5	92.5	80.5	76.0	66.5	38.1	720	18.49	220	185	240	1.829	80	302		
22	30	975	200L	92.2	93.0	93.5	81.5	77.0	68.0	44.5	720	21.99	210	185	240	2.078	80	331		
30	40	980	225M	92.9	93.5	93.5	83.5	80.0	76.5	58.8	600	29.83	200	160	215	3.023	80	366		
37	50	980	250M	93.3	94.0	94.0	85.0	81.5	75.0	70.9	730	36.79	230	200	250	4.194	82	497		
45	60	985	280S	93.7	93.7	93.0	81.5	77.5	67.5	89.5	690	44.52	185	175	285	5.530	85	610		
55	75	985	280M	94.1	94.1	93.5	83.0	80.0	71.0	107	685	54.41	185	175	300	6.733	85	695		
75	100	985	315S	94.6	94.5	93.7	84.5	81.0	71.0	143	669	74.20	200	180	280	9.600	89	1,020		
90	125	985	315M	94.9	94.9	94.2	85.0	82.5	75.0	170	704	89.04	200	180	250	15.20	89	1,077		
110	150	985	315L	95.1	95.0	94.2	85.0	83.0	75.5	207	667	108.8	200	180	250	18.40	89	1,210		
132	175	985	315L	95.4	95.3	94.3	84.5	82.5	75.0	249	663	130.6	200	180	250	20.40	89	1,282		
160	215	985	355M	95.6	95.5	94.5	84.5	82.5	75.0	301	660	158.3	140	115	230	31.60	94	1,630		
200	270	985	355M	95.8	95.5	94.6	85.0	83.0	77.5	373	650	197.9	150	125	240	40.80	94	1,698		
220	300	985	355L	95.8	95.5	94.6	85.0	83.0	77.5	410	650	217.7	150	125	255	40.80	94	1,895		
250	335	985	355L	95.8	95.6	94.8	85.5	83.5	78.0	464	660	247.3	150	125	230	46.00	94	1,980		
280	375	988	355L	95.8	95.6	94.8	85.0	83.0	77.5	522	760	276.2	180	150	270	53.38	94	2,051		

特性表 Data Sheet

隔爆型电动机 (Frame-proof motor)

Model : TEBY

380V 50Hz
GB18613-2020 GB3 (IE3)
8极&10极



外形图 Outline

外形及安装尺寸图

安装方式 : B3 (IM 1001)

OUTPUT		EFFICIENCY					POWER FACTOR			CURRENT		TORQUE				ROTOR	NOISE	Approx Weight
kW	HP	FULL	FRAME	FULL	3/4	2/4	FULL	3/4	2/4	FULL	LOCKED	FULL	LOCKED	PULL	BREAK	GD ²	POWER	
		LOAD	NO.	LOAD	LOAD	LOAD	LOAD	LOAD	LOAD	LOAD	ROTOR	LOAD	ROTOR	UP	DOWN	kg-m ²	NO-LOAD dB(A)	
		rpm		(%)	(%)	(%)	(%)	(%)	(%)	(A)	%FLC	kg-m	%FLT	%FLT	%FLT	kg-m ²		
0.18	0.25	705	80M	58.7	53.9	46.2	51.5	43.5	35.5	0.90	350	0.249	300	275	305	0.013	63	33
0.25	0.33	660	80M	64.1	62.0	56.5	63.8	53.8	42.5	0.93	340	0.369	225	210	230	0.015	63	35
0.37	0.50	705	90L	69.3	66.6	62.3	59.0	48.5	39.0	1.37	380	0.511	195	175	235	0.017	63	34
0.55	0.75	705	90L	73.0	71.5	68.9	63.5	53.0	42.5	1.80	410	0.760	170	150	220	0.025	63	45
0.75	1	700	100L	75.0	74.7	70.9	60.5	51.0	39.0	2.51	420	1.044	225	215	235	0.041	64	54
1.1	1.5	695	100L	77.7	78.8	76.8	66.0	57.0	44.0	3.26	420	1.542	200	190	210	0.059	64	57
1.5	2	700	112M	79.7	80.2	79.1	69.5	61.0	48.0	4.11	460	2.088	165	140	205	0.090	70	73
2.2	3	705	132S	81.9	82.2	79.8	69.0	60.0	46.5	5.92	555	3.041	230	205	265	0.138	71	88
3	4	715	132M	83.5	83.2	80.1	63.0	53.5	40.5	8.66	570	4.089	280	250	325	0.180	71	96
4	5.5	720	160M	84.8	84.7	82.5	70.5	62.0	48.5	10.2	590	5.414	190	170	250	0.343	72	130
5.5	7.5	720	160M	86.2	85.2	83.3	71.5	63.0	50.0	13.6	605	7.444	200	185	275	0.503	72	144
7.5	10	720	160L	87.3	87.3	85.8	71.0	64.5	51.0	18.4	595	10.15	225	215	295	0.670	72	160
11	15	720	180L	88.6	88.6	88.1	78.0	73.0	62.0	24.2	565	14.89	170	150	210	1.273	76	227
15	20	730	200L	89.6	88.9	87.5	78.0	72.0	60.0	32.6	605	20.02	195	170	230	2.082	79	330
18.5	25	735	225M	90.1	90.7	90.7	72.0	65.5	58.0	43.3	540	24.53	210	185	235	2.675	79	355
22	30	740	225M	90.6	90.8	90.4	73.0	68.0	62.0	50.5	570	28.97	225	180	230	3.256	79	364
30	40	735	250M	91.3	91.8	91.8	74.5	68.0	58.0	67.0	555	39.78	210	170	245	4.565	80	499
37	50	735	280S	91.8	92.2	91.6	77.5	73.5	64.5	79.0	650	49.06	130	110	210	6.277	82	595
45	60	740	280M	92.2	92.6	92.0	78.0	73.5	62.0	95.1	545	59.26	155	130	260	7.726	82	675
55	75	735	315S	92.5	92.7	92.2	80.5	76.5	65.0	112	620	72.92	140	115	220	9.671	88	1,021
75	100	738	315M	93.1	93.0	91.4	80.0	76.0	65.5	153	550	99.03	140	105	220	19.54	88	1,078
90	125	735	315L	93.4	93.4	93.0	81.5	79.0	72.0	180	600	119.3	150	110	200	24.00	88	1,078
110	150	735	315L	93.7	93.5	92.8	80.5	77.0	67.0	222	600	145.8	160	105	230	30.15	88	1,285
132	175	740	355M	94.0	93.8	93.4	84.0	79.0	69.0	254	620	173.8	100	90	230	39.23	92	1,632
160	215	735	355M	94.3	94.2	93.2	84.0	80.0	70.0	307	680	212.1	110	90	240	46.15	92	1,700
185	250	745	355L	94.4	94.2	93.2	82.0	77.0	69.0	363	640	242.0	180	90	200	51.60	92	1,897
200	270	745	355L	94.6	94.4	93.4	83.0	79.0	70.0	387	640	261.6	180	90	200	65.40	92	1,983
220	300	745	355L	94.6	94.4	93.4	83.0	79.0	70.0	426	600	287.8	180	90	200	65.40	92	2,050

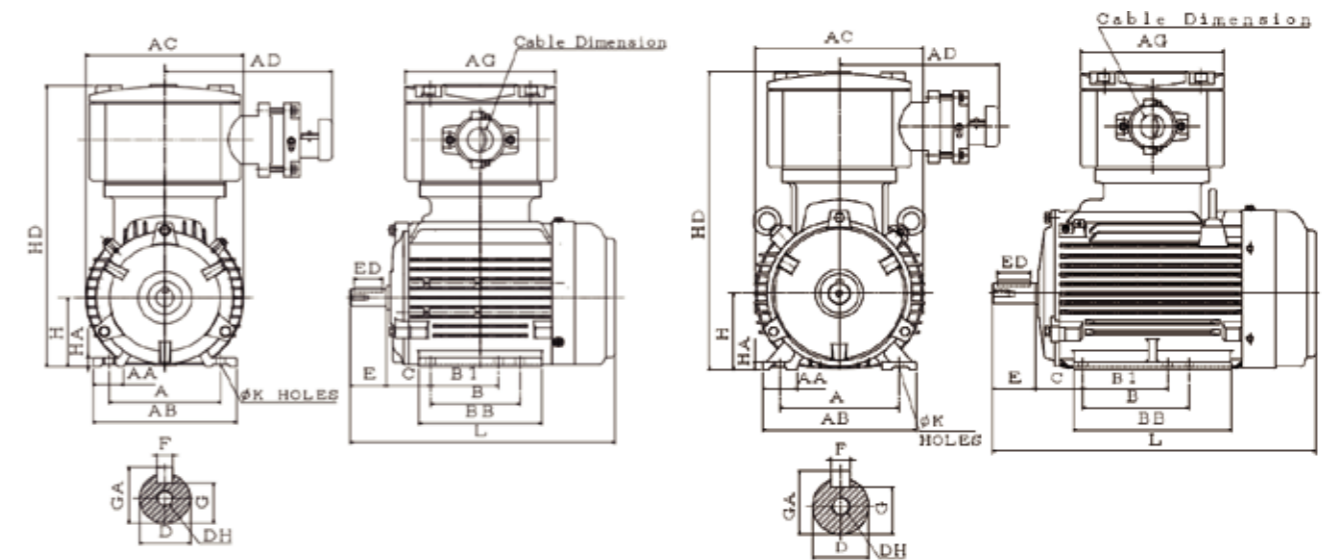


FIG.1

FIG.2

Dimensions in mm

Output (kW)				FRAME SIZE	A	AA	AB	AC	AD	AG	B1	B	BB	C	H	HA	HD	K	L
2P	4P	6P	8P																
0.75	0.55	0.37	0.18	80M	125	34.5	161	175	187.5	169	无	100	137	50	80	10	326	10	295
1.1	0.75	0.55	0.25								无	125	186	56	90				
1.5	1.1	0.75	0.37	90L	140	40	180	202	187.5	169	100	125	186	56	90	10	350	10	381
2.2	1.5	1.1	0.55								无	140	216	63	100				
3	2.2	1.5	0.75	100L	160	40	200	216	187.5	169	无	140	211	63	100	12	375	12	419
	3	1.5	1.1								无	160	216	63	100				

FRAME SIZE	FIG. NO.	SHAFT EXTENSION						BEARING		EXPORT WIRE SIZE of CABLE GLAND BODY	THE RANGE of outer DIAMETER of INLET CABLE	
		D	E	ED	F	G	GA	DH	DRIVE END			OPPOSITE DRIVE END
80M	1	19	40	32	6	15.5	21.5	M6X16	6204ZZC3	6204ZZC3	rubber sheath cable or M30x2 or NPT 1"	Ø13~Ø22
90L	2	24	50	40	8	20	27	M8X19	6205ZZC3	6205ZZC3		
100L		28	60	50		24	31	M10X22	6205ZZC3	6206ZZC3		

Note : 1. Tolerance of Shaft End Diameter D : j6 .
2. Tolerance of shaft center height H : +0,-0.5.

10极不在GB和IEC能效范围内

外形图 Outline

外形及安装尺寸图



安装方式：B3 (IM 1001)

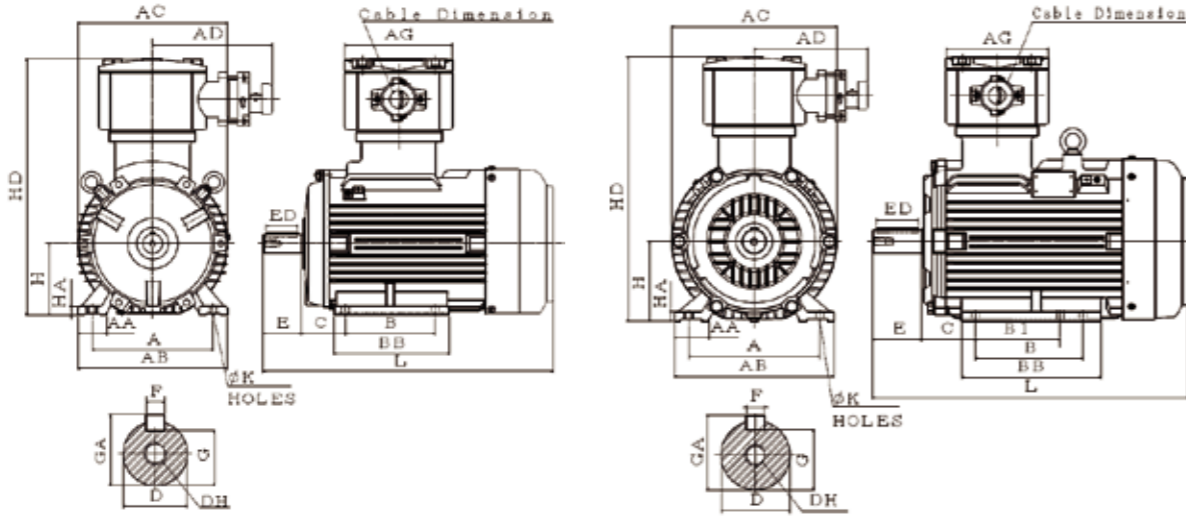


FIG.3

FIG.4

Dimensions in mm

Output (kW)				FRAME SIZE	A	AA	AB	AC	AD	AG	B1	B	BB	C	H	HA	HD	K	L
2P	4P	6P	8P																
4	4	2.2	1.5	112M	190	45	235	236	187.5	169	無	140	180	70	112	13	400	12	456
5.5	5.5	3	2.2	132S	216	57	263	273					190	89	132	16	436		486
7.5	7.5	4	3	132M	254	60	300	317	209	202	無	210	230	108	160	18	487	14.5	521
11		5.5	4	160M									256						210
15	11	7.5	5.5	160L	254	60	300	317	209	202	無	210	256	108	160	18	487	14.5	634
18.5	15	11	7.5	160L	254	60	300	317	209	202	210	254	300	108	160	18	487	14.5	668

FRAME SIZE	FIG. NO.	SHAFT EXTENSION							BEARING		EXPORT WIRE SIZE of CABLE GLAND BODY	THE RANGE of outer DIAMETER of INLET CABLE
		D	E	ED	F	G	GA	DH	DRIVE END	OPPOSITE DRIVE END		
112M	3	28	60	50	8	24	31	M10X22	6306ZZC3	6306ZZC3	rubber sheath cable or M30x2 or NPT 1"	Ø13~Ø22
132S	4	38	80	70	10	33	41	M12X28	6308ZZC3	6306ZZC3		
132M		42	110	100	12	37	45	M16X36	6309ZZC3	6307ZZC3		
160M	4	42	110	100	12	37	45	M16X36	6309ZZC3	6307ZZC3	rubber sheath cable or M36x2 or NPT 1.25"	Ø13~Ø28
160L		42	110	100	12	37	45	M16X36	6309ZZC3	6307ZZC3		

Note : 1. Tolerance of shaft end diameter D : 1) F#112 M : j6. 2) F#132S~160L : k6.
2. Tolerance of shaft center height H : +0,-0.5.

外形图 Outline

外形及安装尺寸图



安装方式：B3 (IM 1001)

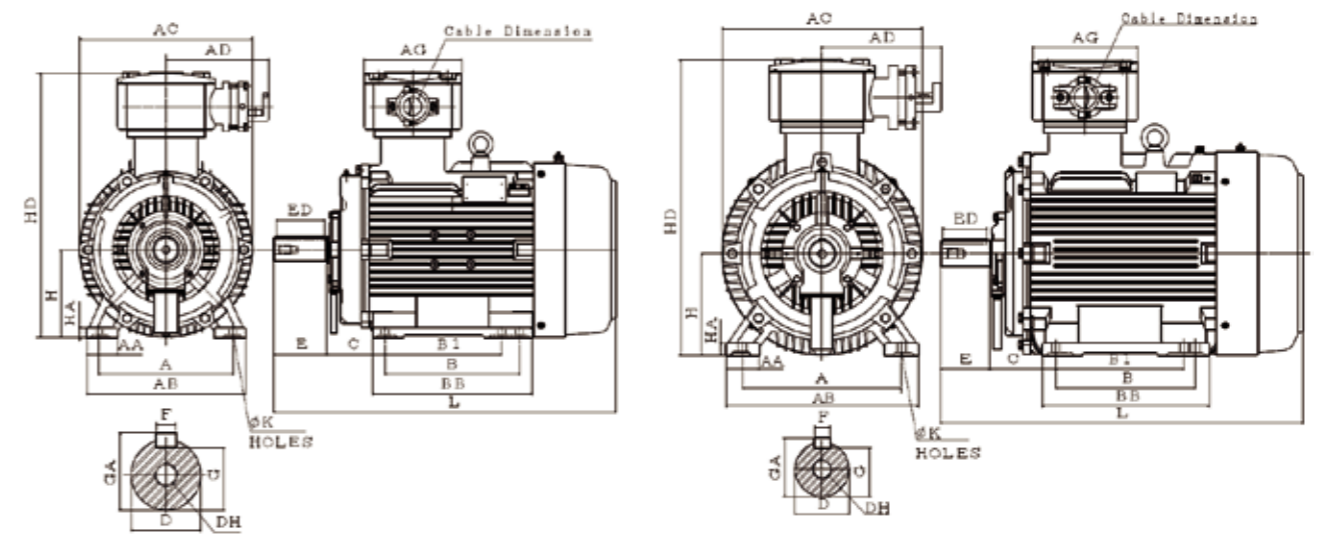


FIG.5

FIG.6

Dimensions in mm

Output (kW)				FRAME SIZE	A	AA	AB	AC	AD	AG	B1	B	BB	C	H	HA	HD	K	L
2P	4P	6P	8P																
—	18.5	—	—	180M	279	65	330	355	209	202	無	241	292	121	180	20	542	14.5	672
22	—	—	—								241	279	330						710
—	22	15	11	180L	318	70	378	400	256	235	無	305	365	133	200	24	610	18.5	805
30	30	18.5	15	200L							286	311	375						149
—	37	—	18.5	225M	356	75	431	448	256	235	286	311	375	149	225	28	652	18.5	841
45	45	30	22	225M	356	75	431	448			286	311	375	149	225	28	652	18.5	841

FRAME SIZE	FIG. NO.	SHAFT EXTENSION							BEARING		EXPORT WIRE SIZE of CABLE GLAND BODY	THE RANGE of outer DIAMETER of INLET CABLE
		D	E	ED	F	G	GA	DH	DRIVE END	OPPOSITE DRIVE END		
180M	5	48	110	100	14	42.5	51.5	M16X36	6311C3	6310C3	rubber sheath cable or MB6x2 or NPT 1.25"	Ø13~Ø28
180L									6312C3	6212C3		
200L									55	16		
225M	6	(55) 60	(110) 140	(100) 125	(16) 18	(49) 53	(59) 64	M20X42	(6312C3) 6313C3	(6212C3) 6213C3	rubber sheath cable or M48x2 or NPT 1.5" or NPT 2"	Ø19~Ø37

Note : 1. Tolerance of shaft end diameter D : 1) F#180 : k6. 2) F#200L~225M : m6.
2. Tolerance of shaft center height H : +0,-0.5.
3. No. in () is for 2P.

外形图 Outline

外形及安装尺寸图



安装方式：B3 (IM 1001)

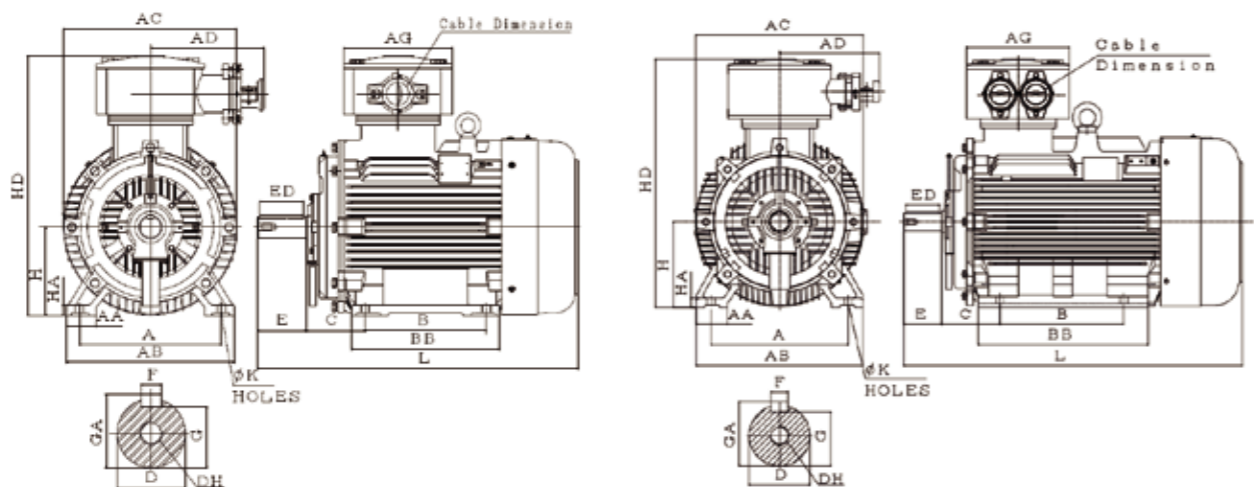


FIG.7

FIG.8

Dimensions in mm

Output (kW)					FRAME SIZE	A	AA	AB	AC	AD	AG	B	BB	C	H	HA	HD	K	L	
2P	4P	6P	8P	10P																
55	55	37	30	—	250M	406	85	480	498	320	310	349	425	168	250	30	740	24	921	
75	75	45	37	—	280S	457	110	560	542			368	465	190	280	35	780		28	990
90	90	55	45	—	280M							419	516							1050
110	110	75	55	45	315S	508	115	615	620	370	380	406	550	216	315	35	898	28		(1173) 1203
132	132	90	75	55	315M				630								610		913	(1253) 1283

FRAME SIZE	FIG. NO.	SHAFT EXTENSION				BEARING				EXPORT WIRE SIZE of CABLE GLAND BODY	THE RANGE of outer DIAMETER of INLET CABLE	
		D	E	ED	F	G	GA	DH	DRIVE END			OPPOSITE DRIVE END
250M	7	(60) 65	140	125	18	(53) 58	(64) 69	M20X42	(6313C3) 6315C3	(6313C3) 6313C3	rubber sheath cable or M64x2 or NPT 2.5"	Ø24~Ø40
280S		(65) 75			(18) 20	(58) 67.5	(69) 79.5	(6314C3) 6318C3	(6314C3) 6316C3			
280M		(65) 80			(140) 170	(125) 160	(18) 22	(58) 71	(69) 85	M20X40		
315S	(75) 95	(140) 170	(125) 160	(18) 22	(58) 71	(69) 85	M20X40	(6316C3) 6320C3	(6314C3) 6316C3			

Note : 1.Tolerance of Shaft End Diameter D : m6 .
2.Tolerance of shaft center height H : 1)For #250,+0,-0.5;2)For #280,315,+0,-1.
3. No. in() is for 2P.

外形图 Outline

外形及安装尺寸图



安装方式：B3 (IM 1001)

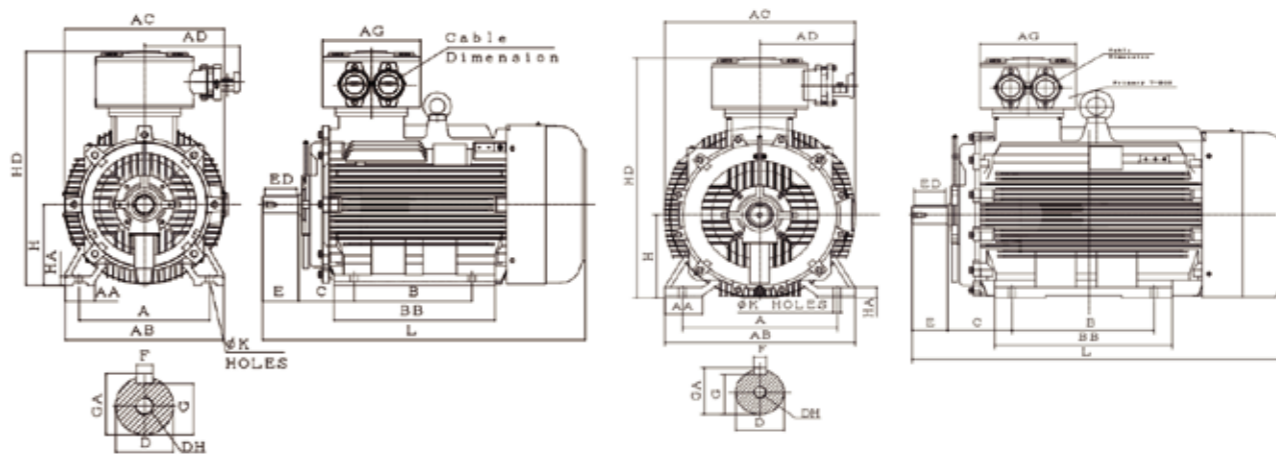


FIG.8

FIG.9

Dimensions in mm

Output (kW)					FRAME SIZE	A	AA	AB	AC	AD	AG	B	BB	C	H	HA	HD	K	L											
2P	4P	6P	8P	10P																										
160	160	110	90	75	315L	508	115	615	630	370	380	508	680	216	315	35	913	28	(1353) 1383											
185	185	132	110	90															220	220	160	132	110	560	700	254	355	45	1028	(1488) 1518
200	200	—	—	—															250	250	200	160	132	630	770					
220	220	160	132	110	355M	610	150	750	750	370	380	560	700	254	355	45	1028	28	(1488) 1518											
250	250	200	160	132															280	280	220	185	160	630	770	(1538) 1568				
280	280	220	185	160															315	315	250	200	185	630	770					
315	315	250	200	185	355L	355L	355L	355L	355L	355L	355L	355L	355L	355L	355L	355L	355L	355L	355L	(1538) 1568										

FRAME SIZE	FIG. NO.	SHAFT EXTENSION				BEARING				EXPORT WIRE SIZE of CABLE GLAND BODY	THE RANGE of outer DIAMETER of INLET CABLE	
		D	E	ED	F	G	GA	DH	DRIVE END			OPPOSITE DRIVE END
315L	8	(65) 80	140	125	(18) 22	(58) 71	(69) 85	M20X40	(6316C3) 6320C3	(6314C3) 6316C3	rubber sheath cable or M64x2 or M63x1.5 or NPT 2.5"	Ø38~Ø58
355M		(75) 95			(20) 25	(67.5) 86	(79.5) 100	(M20X40) M24X48	(6317C3) 6322C3	(6317C3) 6322C3		
355L	9	(75) 95	140	125	(20) 25	(67.5) 86	(79.5) 100	(M20X40) M24X48	(6317C3) 6322C3	(6317C3) 6322C3	rubber sheath cable or M64x2 or M63x1.5 or NPT 2.5"	Ø38~Ø58
355L		(75) 95			(20) 25	(67.5) 86	(79.5) 100	(M20X40) M24X48	(6317C3) 6322C3	(6317C3) 6322C3		

Note : 1.Tolerance of Shaft End Diameter D : m6 .
2.Tolerance of shaft center height H : 1)For #250,+0,-0.5;2)For #280,315,+0,-1.
3. No. in() is for 2P.

外形图 Outline

外形及安装尺寸图



安装方式：B5 (IM 3001)

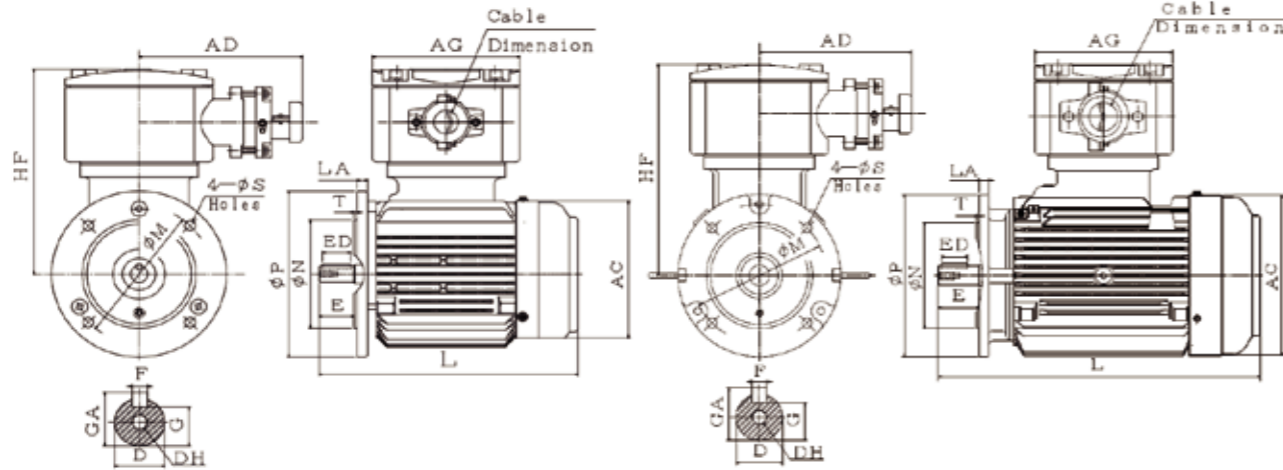


FIG.1

FIG.2

Dimensions in mm

Output (kW)				FRAME SIZE	FLANGE DIMENSION						AC	HF	AD	AG	L			
2P	4P	6P	8P		LA	M	N	P	S	T								
0.75	0.55	0.37	0.18	80M	12	165	130	200	12	3.5	175	246	187.5	169	295			
1.1	0.75	0.55	0.25								90L	202				260	216	275
1.5	1.1	0.75	0.37															
2.2	1.5	1.1	0.55	100L	16	215	180	250	14.5	4	216	275	187.5	169	381			
3	2.2	1.5	0.75													100L	16	215
	3	1.1	1.1															

FRAME SIZE	FIG. NO.	SHAFT EXTENSION				BEARING				EXPORT WIRE SIZE of CABLE GLAND BODY	THE RANGE of outer DIAMETER of INLET CABLE	
		D	E	ED	F	G	GA	DH	DRIVE END			OPPOSITE DRIVE END
80M	1	19	40	32	6	15.5	21.5	M6X16	6204ZZC3	6204ZZC3	rubber sheath cable or MB0x2 or NPT 1"	Ø13~Ø22
90L	2	24	50	40	8	20	27	M8X19	6205ZZC3	6205ZZC3		
100L		28	60	50		24	31	M10X22	6206ZZC3	6206ZZC3		

Note : 1.Tolerance of Shaft End Diameter D : j6.
 2.Tolerance of N : j6 .
 3.Fr#80~132 : When installing the flange,the mounting bolt must be threaded in from the customer side.

外形图 Outline

外形及安装尺寸图



安装方式：B5 (IM 3001)

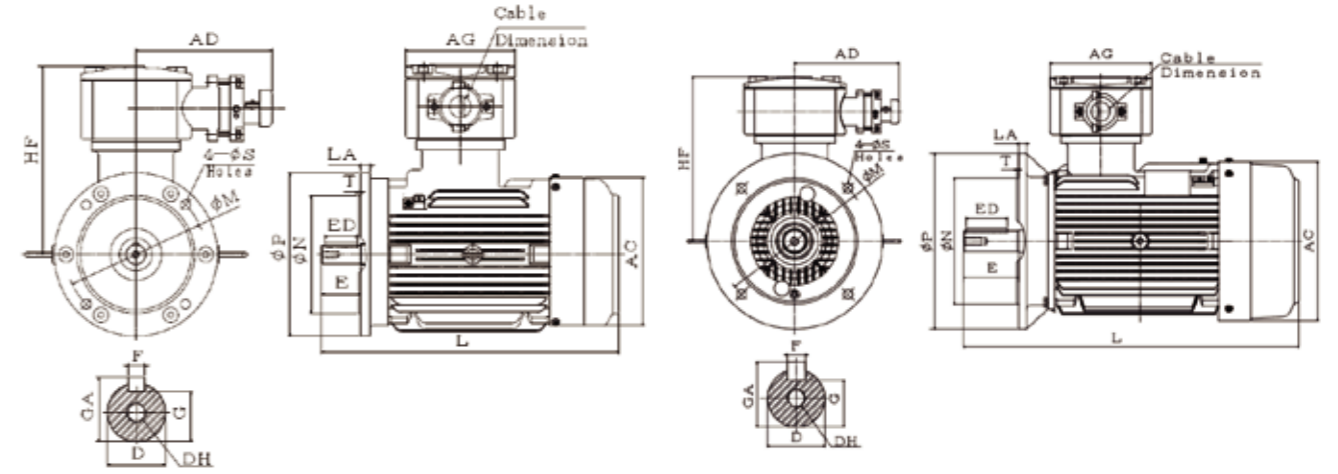


FIG.3

FIG.4

Dimensions in mm

Output (kW)				FRAME SIZE	FLANGE DIMENSION						AC	HF	AD	AG	L
2P	4P	6P	8P		LA	M	N	P	S	T					
4	4	2.2	1.5	112M	15	215	180	250	14.5	4	236	288	187.5	169	456
5.5	5.5	3	2.2	132S	16	265	230	300			273	304			
7.5	7.5	4	3	132M					15	300			250	350	18.5
11		5.5		160M	15	300	250	350			18.5	5			
15	11	7.5	4	160M					15	300			250	350	18.5
18.5	15	11	7.5	160L	15	300	250	350			18.5	5			

FRAME SIZE	FIG. NO.	SHAFT EXTENSION				BEARING				EXPORT WIRE SIZE of CABLE GLAND BODY	THE RANGE of outer DIAMETER of INLET CABLE	
		D	E	ED	F	G	GA	DH	DRIVE END			OPPOSITE DRIVE END
112M	3	28	60	50	8	24	31	M10X22	6306ZZC3	6306ZZC3	rubber sheath cable or MB0x2 or NPT 1"	Ø13~Ø22
132S		38	80	70	10	33	41	M12X28	6308ZZC3	6306ZZC3		
132M												
160M	4	42	110	100	12	37	45	M16X36	6309ZZC3	6307ZZC3	rubber sheath cable or MB6x2 or NPT 1.25"	Ø13~Ø28
160L												

Note : 1. Tolerance of shaft end diameter D : 1) F#112 M : j6. 2) F#132S~160L : k6.
 2. Tolerance of N : j6 .

外形图 Outline

外形及安装尺寸图



安装方式：B5 (IM 3001)

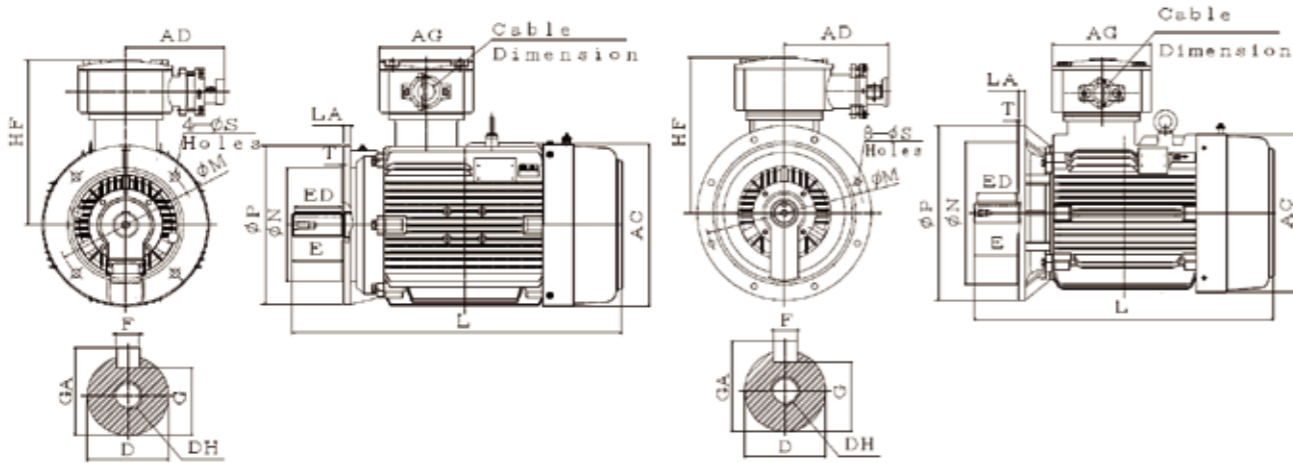


FIG.5

FIG.6

Dimensions in mm

Output (kW)				FRAME SIZE	FLANGE DIMENSION						AC	HF	AD	AG	L
2P	4P	6P	8P		LA	M	N	P	S	T					
—	18.5	—	—	180M	15	300	250	350	18.5	5	355	362	209	202	672
22	—	—	—												710
—	22	15	11	180L	17	350	300	400	18.5	5	400	410	256	235	805
30	30	18.5	15												200L
—	37	—	18.5	225M	20	400	350	450	18.5	5	448	427	256	235	(811)
45	45	30	22												841

FRAME SIZE	FIG. NO.	SHAFT EXTENSION				BEARING		EXPORT WIRE SIZE of CABLE GLAND BODY	THE RANGE of outer DIAMETER of INLET CABLE			
		D	E	ED	F	G	GA			DH	DRIVE END	OPPOSITE DRIVE END
180M	5	48	110	100	14	42.5	51.5	M16X36	6311C3	6310C3	rubber sheath cable or M36x2 or NPT 1.25"	Ø13~Ø28
180L					16	49	59		6312C3	6212C3		
200L					18	53	64		6313C3	6213C3		
225M	6	(55) 60	(110) 140	(100) 125	(16) 18	(49) 53	(59) 64	M20X42	(6312C3) 6313C3	(6212C3) 6213C3	rubber sheath cable or M48x2 or NPT 1.5" or NPT 2"	Ø19~Ø37

Note : 1. Tolerance of Shaft End Diameter D : 1) F#180 : k6. 2) F#200L~225M : m6.
 2. Tolerance of N : j6.
 3. No. in () is for 2P.

外形图 Outline

外形及安装尺寸图



安装方式：B5 (IM 3001)

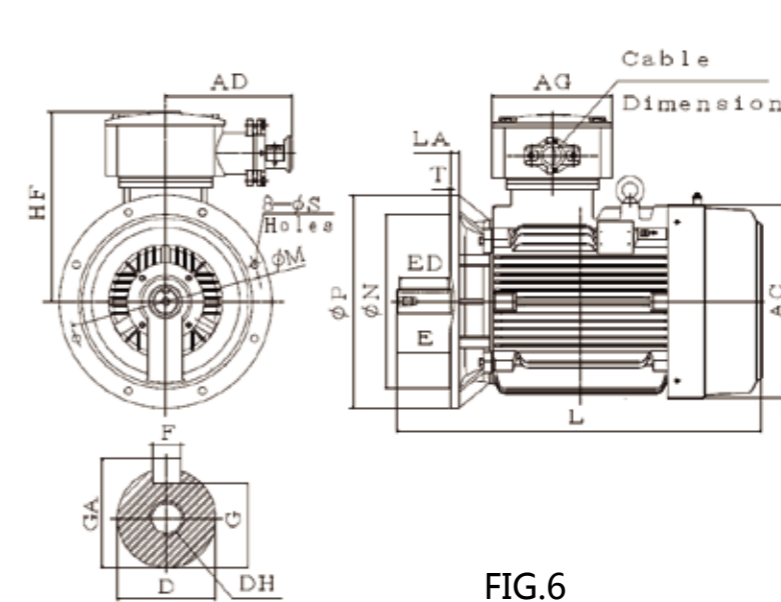


FIG.6

Dimensions in mm

Output (kW)					FRAME SIZE	FLANGE DIMENSION						AC	HF	AD	AG	L
2P	4P	6P	8P	10P		LA	M	N	P	S	T					
55	55	37	30	—	250M	22	500	450	550	18.5	5	498	490	320	310	921
75	75	45	37	—	280S							542	500			990
90	90	55	45	—	280M							542	500			1050

FRAME SIZE	FIG. NO.	SHAFT EXTENSION				BEARING		EXPORT WIRE SIZE of CABLE GLAND BODY	THE RANGE of outer DIAMETER of INLET CABLE			
		D	E	ED	F	G	GA			DH	DRIVE END	OPPOSITE DRIVE END
250M	6	(60) 65	140	125	18	(53) 58	(64) 69	M20X42	(6313C3) 6315C3	(6313C3) 6313C3	rubber sheath cable or M64X2 or NPT 2.5"	Ø24~Ø40
280S		(65) 75			(18) 20	(58) 67.5	(69) 79.5		(6314C3) 6318C3	(6314C3) 6316C3		
280M		(65) 75			(18) 20	(58) 67.5	(69) 79.5		(6314C3) 6318C3	(6314C3) 6316C3		

Note : 1. Tolerance of Shaft End Diameter D : m6.
 2. Tolerance of N : j6.
 3. No. in () is for 2P.

外形图 Outline

外形及安装尺寸图



安装方式：B35 (IM 2001)

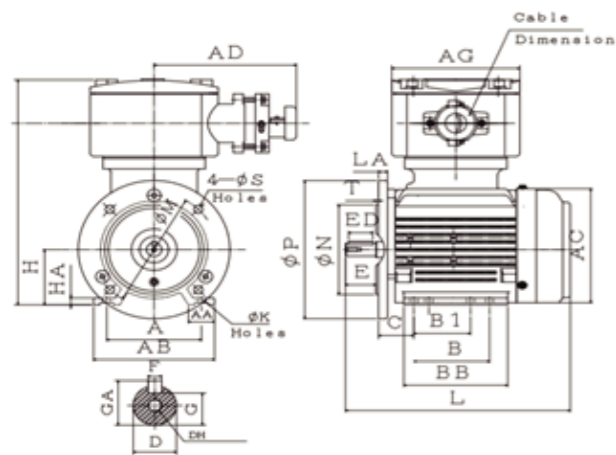


FIG.1

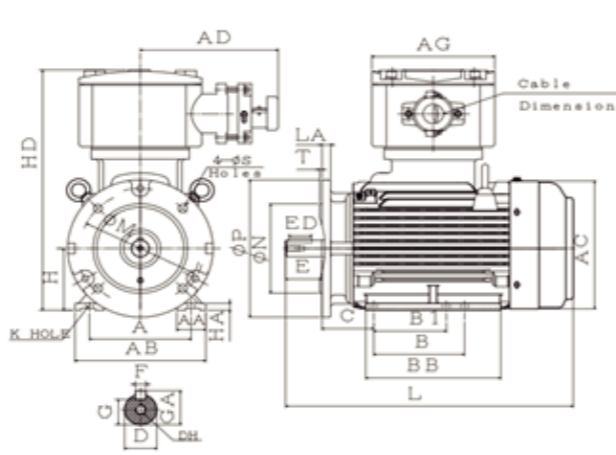


FIG.2

Dimensions in mm

Output (kW)				FRAME SIZE	FLANGE DIMENSION						A	AA	AB	AC	AD	AG	B1	B	BB	C	H
2P	4P	6P	8P		LA	M	N	P	S	T											
0.75	0.55	0.37	0.18	80M	12	165	130	200	12	3.5	125	34.5	161	175	187.5	169	無	100	137	50	80
1.1	0.75	0.55	0.25								140	40	180	202			100	125	186	56	90
1.5	1.1	0.75	0.37	90L	16	215	180	250	15	4	140	40	180	202	187.5	169	無	125	186	56	90
2.2	1.5	1.1	0.55								160	40	200	216			無	140	211	63	100
3	2.2	1.5	0.75	100L	16	215	180	250	15	4	160	40	200	216	187.5	169	無	140	211	63	100
	3	1.1																			

FRAME SIZE	FIG. NO.	HA	HD	K	SHAFT EXTENSION					BEARING		EXPORT WIRE SIZE of CABLE GLAND BODY	THE RANGE of outer DIAMETER of INLET CABLE			
					D	E	ED	F	G	GA	DH			DRIVE END	OPPOSITE DRIVE END	
80M	1	10	326	10	295	19	40	32	6	15.5	21.5	M6X16	6204ZZC3	6204ZZC3	rubber sheath cable or M30X2 or NPT 1"	Ø13~Ø22
90L	2	10	350	10	381	24	50	40	8	20	27	M8X19	6205ZZC3	6205ZZC3		
100L	2	12	375	12	419	28	60	50	8	24	31	M10X22	6206ZZC3	6206ZZC3		

Note : 1. Tolerance of Shaft End Diameter D : j6.
 2. Tolerance of shaft center height H : +0,-0.5.
 3. Tolerance of N : j6.
 4. Fr#80~132 : When installing the flange, the mounting bolt must be threaded in from the customer side.

外形图 Outline

外形及安装尺寸图



安装方式：B35 (IM 2001)

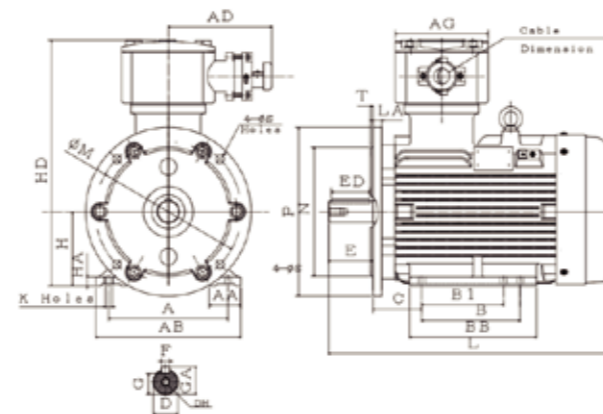


FIG.3

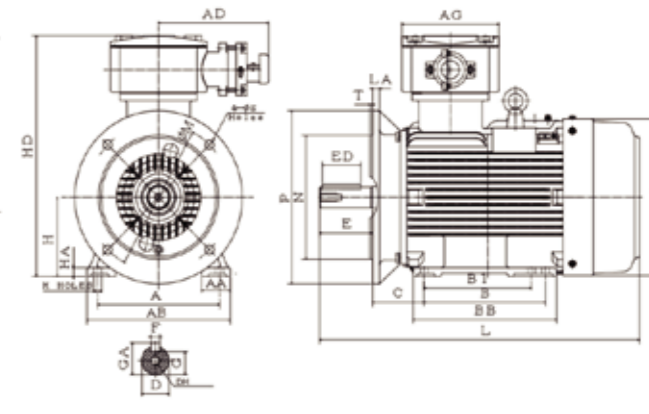


FIG.4

Dimensions in mm

Output (kW)				FRAME SIZE	FLANGE DIMENSION						A	AA	AB	AC	AD	AG	B1	B	BB	C	H
2P	4P	6P	8P		LA	M	N	P	S	T											
4	4	2.2	1.5	112M	15	215	180	250	14.5	4	190	45	235	236	187.5	169	無	140	180	70	112
5.5	5.5	3	2.2	132S	16	265	230	300			216	57	263	273			89	132			
7.5	7.5	4	3	132M	15	300	250	350	18.5	5	254	60	300	317	209	202	140	178	230	108	160
11		5.5		160M													無	210	256		
15	11	7.5	4	160M	15	300	250	350	18.5	5	254	60	300	317	209	202	無	210	256	108	160
18.5	15	11	7.5	160L	15	300	250	350	18.5	5	254	60	300	317	209	202	210	254	300		

FRAME SIZE	FIG. NO.	HA	HD	K	SHAFT EXTENSION					BEARING		EXPORT WIRE SIZE of CABLE GLAND BODY	THE RANGE of outer DIAMETER of INLET CABLE			
					D	E	ED	F	G	GA	DH			DRIVE END	OPPOSITE DRIVE END	
112M	3	13	400	12	456	28	60	50	8	24	31	M10X22	6306ZZC3	6306ZZC3	rubber sheath cable or M30x2 or NPT1"	Ø13~Ø22
132S	4	16	436	12	486	38	80	70	10	33	41	M12X28	6308ZZC3	6306ZZC3		
132M			16	436	12	521	38	80	70	10	33	41	M12X28	6308ZZC3	6306ZZC3	
160M		18	487	14.5	634	42	110	100	12	37	45	M16X36	6309ZZC3	6307ZZC3	rubber sheath cable or M36x2 or NPT1.25"	Ø13~Ø28
160L		18	487	14.5	668	42	110	100	12	37	45	M16X36	6309ZZC3	6307ZZC3		

Note : 1. Tolerance of Shaft End Diameter D : 1) F#112 M : j6. 2) F#132S~160L : k6.
 2. Tolerance of N : j6.
 3. Tolerance of shaft center height H : +0,-0.5.

外形图 Outline

外形及安装尺寸图



安装方式：B35 (IM 2001)

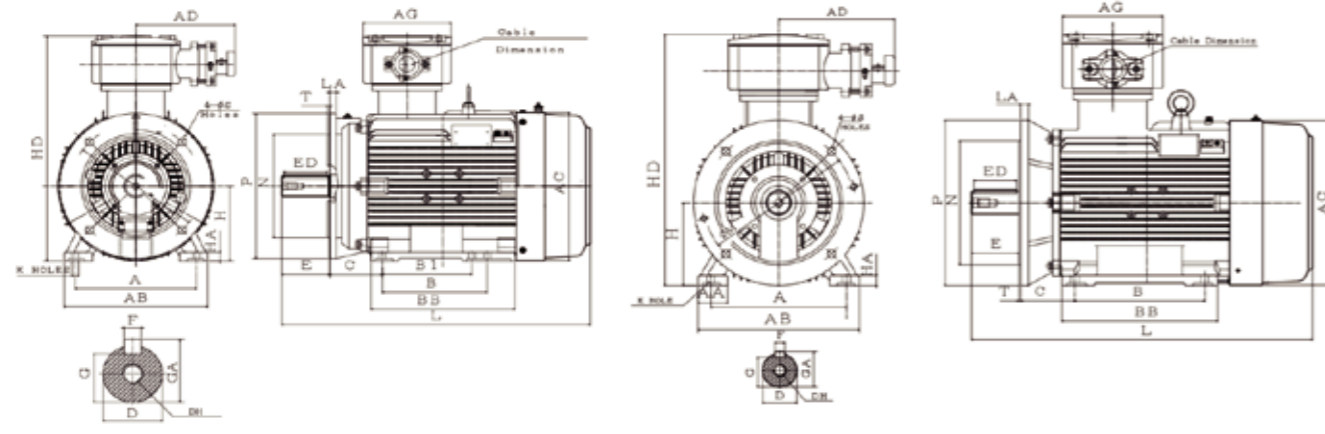


FIG.5

FIG.6

Dimensions in mm

Output (kW)					FRAME SIZE	FLANGE DIMENSION						A	AA	AB	AC	AD	AG	B1	B	BB	C	H																	
2P	4P	6P	8P	LA		M	N	P	S	T																													
—	18.5	—	—	180M	15	300	250	350	18.5	5	279	65	330	355	209	202	—	241	292	—	121	180																	
22	—	—	—																				241	279	330	—	—	—	—	—	—	—	—	—	—	—	—	—	—
—	22	15	11																																				
30	30	18.5	15	200L	17	350	300	400	18.5	5	318	70	378	400	256	235	—	305	365	133	200	—																	
37		22																					—	—	—	—	—	—	—	—	—	—	—	—	—	—	—	—	—
—	37	—	18.5	225M	20	400	350	450	18.5	5	356	75	431	448	—	—	—	286	311	375	149	225	—																
45	45	30	22																					—	—	—	—	—	—	—	—	—	—	—	—	—	—	—	—

FRAME SIZE	FIG. NO.	HA	HD	K	L	SHAFT EXTENSION						BEARING		EXPORT WIRE SIZE of CABLE GLAND BODY	THE RANGE of outer DIAMETER of INLET CABLE	
						D	E	ED	F	G	GA	DH	DRIVE END			OPPOSITE DRIVE END
180M	5	20	542	14.5	672	48	110	100	14	42.5	51.5	M16X36	6311C3	6310C3	rubber sheath cable or M36x2 or NPT 1.25" or NPT 2"	Ø13~Ø28
180L					710											
200L					805											
225M	6	28	652	18.5	(811) 841	(55) 60	(110) 140	(100) 125	(16) 18	(49) 53	(59) 64	M20X42	(6312C3) 6313C3	(6212C3) 6213C3	rubber sheath cable or M64x2 or NPT 2.5"	Ø19~ Ø37

Note : 1. Tolerance of Shaft End Diameter D : 1) F#180 : k6. 2) F#200L~225M : m6.
 2. Tolerance of N : j6 .
 3. No. in () is for 2P.

外形图 Outline

外形及安装尺寸图



安装方式：B35 (IM 2001)

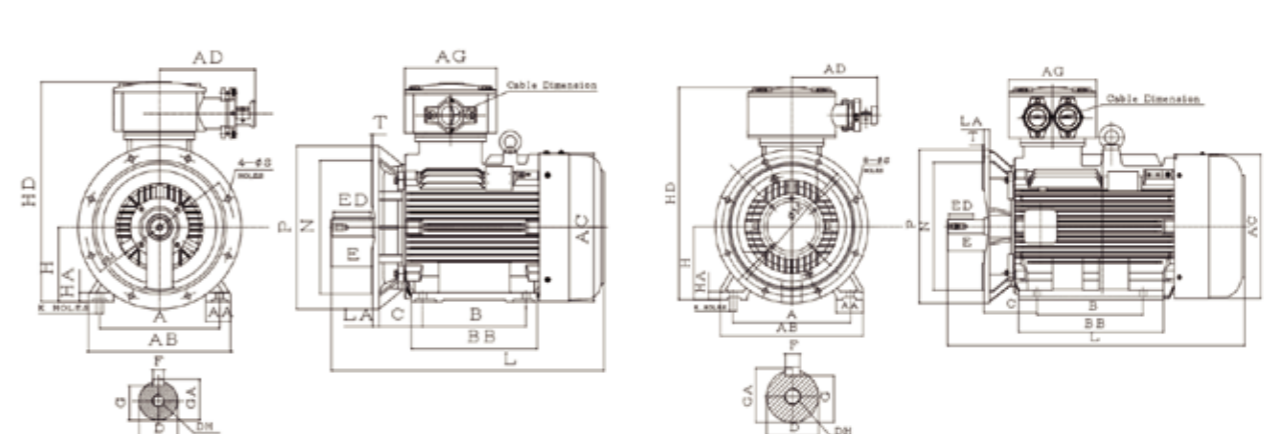


FIG.7

FIG.8

Dimensions in mm

Output (kW)					FRAME SIZE	FLANGE DIMENSION						A	AA	AB	AC	AD	AG	B	BB	C							
2P	4P	6P	8P	10P		LA	M	N	P	S	T																
55	55	37	30	—	250M	22	500	450	550	18.5	5	406	85	480	498	320	310	349	425	168							
75	75	45	37	—	280S							457	110	560	542			—	—	—	—	—	—	—	368	465	190
90	90	55	45	—	280M							—	—	—	—			—	—	—	—	—	—	—	419	516	—
110	110	75	55	45	315S	25	600	550	660	24	6	508	115	615	620	370	380	406	550	216							
132	132	90	75	55	315M							630	—	—	—			—	—		—	—	—	—	—	457	610

FRAME SIZE	FIG. NO.	H	HA	HD	K	L	SHAFT EXTENSION						BEARING		EXPORT WIRE SIZE of CABLE GLAND BODY	THE RANGE of outer DIAMETER of INLET CABLE			
							D	E	ED	F	G	GA	DH	DRIVE END			OPPOSITE DRIVE END		
250M	7	250	30	740	24	921	(60) 65	140	125	18	(53) 58	(64) 69	M20X42	(6313C3) 6315C3	(6313C3) 6313C3	rubber sheath cable or M64x2 or NPT 2.5"	Ø24~Ø40		
280S						990	(65) 75						(18) 20	(58) 67.5	(69) 79.5			(6314C3) 6318C3	(6314C3) 6316C3
280M						1050	—						—	—	—			—	—
315S	8	315	35	898	28	(1173) 1203	(65) 80	(140) 170	(125) 160	(18) 22	(58) 71	(69) 85	M20X40	(6316C3) 6320C3	(6314C3) 6316C3	rubber sheath cable or M64x2 or M63x1.5 or NPT 2.5"	Ø38~Ø58		
315M						(1253) 1283							—	—	—			—	—

Note : 1. Tolerance of Shaft End Diameter D : m6 .
 2. Tolerance of N : 1) F#250M~280M : j6
 3. Tolerance of N : 2) F#315S~315M : js6.
 4. No. in () is for 2P.
 5. Tolerance of shaft center height H : 1)For #250, +0,-0.5; 2)For #280,315, +0,-1.

外形图 Outline

外形及安装尺寸图



安装方式：B35 (IM 2001)

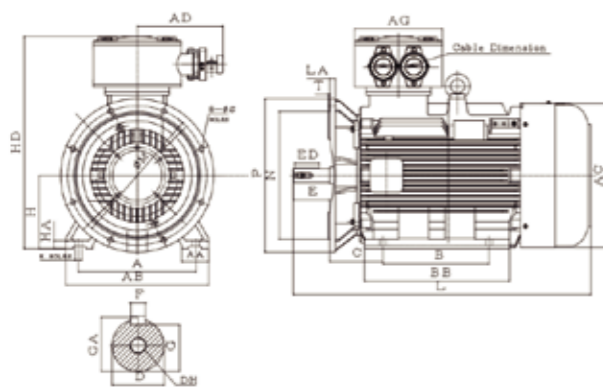


FIG.8

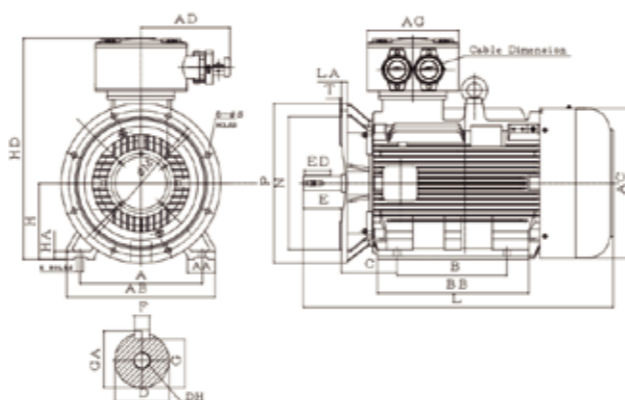


FIG.9

Dimensions in mm

Output (kW)					FRAME SIZE	FLANGE DIMENSION						A	AA	AB	AC	AD	AG	B	BB	C
2P	4P	6P	8P	10P		LA	M	N	P	S	T									
160	160	110	90	75	315L	25	600	550	660	24	6	508	115	615	630	370	380	508	680	216
185	185	132	110	90		30	740	680	800			610	150	750	750			630	770	254
200	200	—	—	—		355M	30	740	680			800	610	150	750			750	630	770
220	220	160	132	110	355L	30	740	680	800	24	6	610	150	750	750	370	380	560	700	254
250	250	200	160	132		610	150	750	750			630	770	254						
280	280	220	185	160		610	150	750	750			630	770	254						
315	315	250	200	185	355L	30	740	680	800	24	6	610	150	750	750	370	380	560	700	254
355	355	280	220	200		610	150	750	750			630	770	254						
FRAME SIZE	FIG. NO.	H	HA	HD	K	SHAFT EXTENSION						BEARING		EXPORT WIRE	THE RANGE of					
					L	D	E	ED	F	G	GA	DH	DRIVE END	OPPOSITE DRIVE END	SIZE of CABLE GLAND BODY	outer DIAMETER of INLET CABLE				
315L	8	315	35	913	28	(1353) 1383	(65) 80	(140) 170	(125) 160	(18) 22	(58) 71	(69) 85	M20X40	(6316C3) 6320C3	(6314C3) 6316C3	rubber sheath cable or M64x2 or M63x1.5 or NPT 2.5"	Ø38~Ø58			
355M	9	355	45	1028		(1488) 1518	(75) 95		(20) 25	(67.5) 86	(79.5) 100	(M20X40) M24X48	(6317C3) 6322C3	(6317C3) 6322C3						
355L						(1538) 1568														

Note : 1. Tolerance of Shaft End Diameter D : m6 .
 2. No. In () is for 2P.
 3. Tolerance of N : js6.
 4. Tolerance of shaft center height H : +0,-1.

外形图 Outline

外形及安装尺寸图



安装方式：V1 (IM 3011)

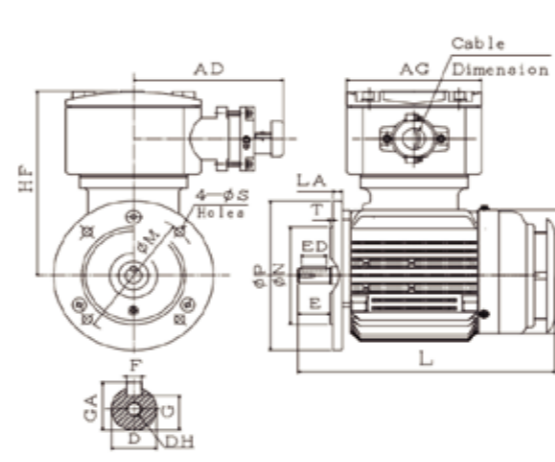


FIG.1

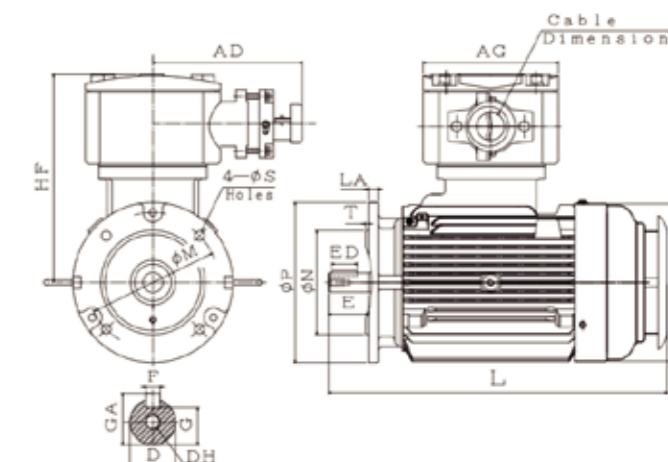


FIG.2

Dimensions in mm

Output (kW)				FRAME SIZE	FLANGE DIMENSION						AC	HF	AD	AG	L		
2P	4P	6P	8P		LA	M	N	P	S	T							
0.75	0.55	0.37	0.18	80M	12	165	130	200	12	3.5	175	246	187.5	169	330		
1.1	0.75	0.55	0.25								90L	202				260	411
1.5	1.1	0.75	0.37									216				275	
2.2	1.5	1.1	0.55	100L	16	215	180	250	14.5	4	216	275	187.5	169	454		
3	2.2	1.5	0.75													3	1.1
FRAME SIZE	FIG. NO.	SHAFT EXTENSION				BEARING				EXPORT WIRE	THE RANGE of						
		D	E	ED	F	G	GA	DH	DRIVE END	OPPOSITE DRIVE END	SIZE of CABLE GLAND BODY	outer DIAMETER of INLET CABLE					
80M	1	19	40	32	6	15.5	21.5	M6X16	6204ZZC3	6204ZZC3	rubber sheath cable or M30x2 or NPT 1"	Ø13~Ø22					
90L	2	24	50	40	8	20	27	M8X19	6205ZZC3	6205ZZC3							
100L		28	60	50		24	31	M10X22	6206ZZC3	6206ZZC3							

Note : 1. Tolerance of Shaft End Diameter D : j6.
 2. Tolerance of N : j6 .
 3. Fr#80~132 : When installing the flange, the mounting bolt must be threaded in from the customer side.

外形图 Outline

外形及安装尺寸图



安装方式：V1 (IM 3011)

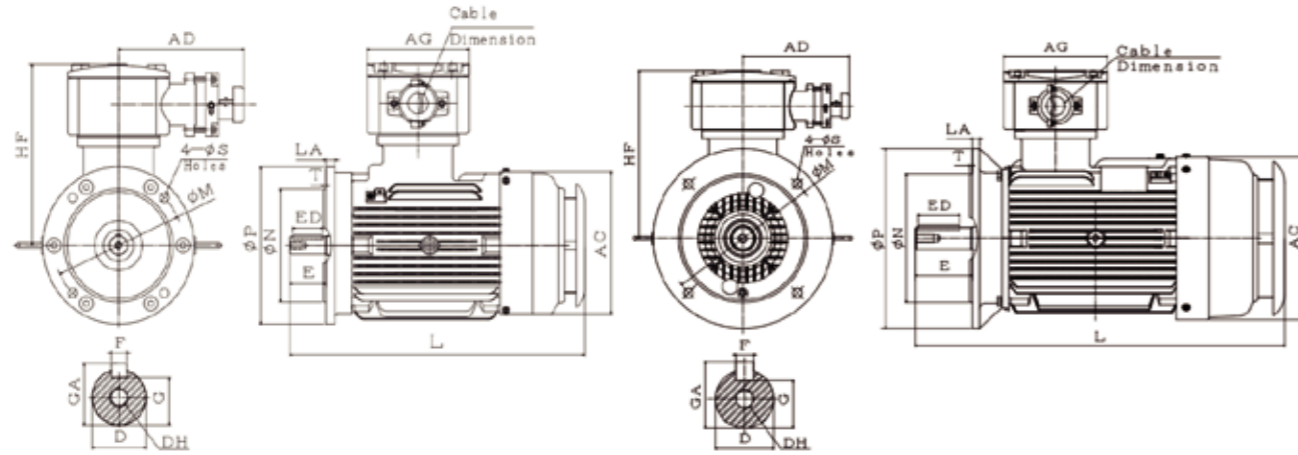


FIG.3

FIG.4

Dimensions in mm

Output (kW)				FRAME SIZE	FLANGE DIMENSION						AC	HF	AD	AG	L
2P	4P	6P	8P		LA	M	N	P	S	T					
4	4	2.2	1.5	112M	15	215	180	250			236	288		496	
5.5	5.5	3	2.2	132S	16	265	230	300	14.5	4	273	304	187.5	169	531
7.5															
	7.5	4	3	132M	15	300	250	350	18.5	5	317	327	209	202	684
		5.5													
11	11	7.5	4	160M	15	300	250	350	18.5	5	317	327	209	202	684
15		5.5													
18.5	15	11	7.5	160L											718

FRAME SIZE	FIG. NO.	SHAFT EXTENSION						BEARING		EXPORT WIRE SIZE of CABLE GLAND BODY	THE RANGE of outer DIAMETER of INLET CABLE	
		D	E	ED	F	G	GA	DH	DRIVE END			OPPOSITE DRIVE END
112M	3	28	60	50	8	24	31	M10X22	6306ZZC3	6306ZZC3	rubber sheath cable or M30x2 or NPT 1"	Ø13~Ø22
132S		38	80	70	10	33	41	M12X28	6308ZZC3	6306ZZC3		
132M		42	110	100	12	37	45	M16X36	6309ZZC3	6307ZZC3	rubber sheath cable or M36x2 or NPT 1.25"	Ø13~Ø28

Note : 1. Tolerance of Shaft End Diameter D : 1) F#112 M : j6.2) F#132S~160L : k6.
2. Tolerance of N : j6.

外形图 Outline

外形及安装尺寸图



安装方式：V1 (IM 3011)

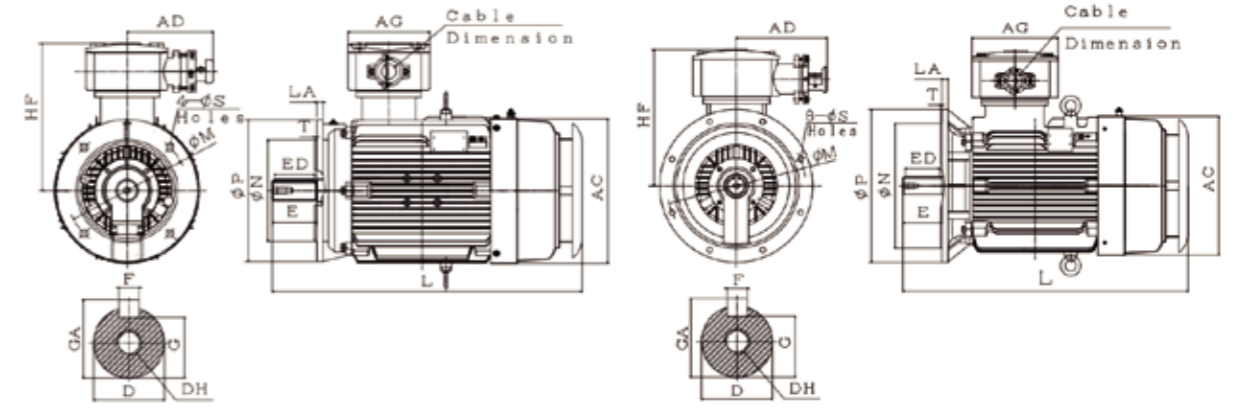


FIG.5

FIG.6

Dimensions in mm

Output (kW)				FRAME SIZE	FLANGE DIMENSION						AC	HF	AD	AG	L
2P	4P	6P	8P		LA	M	N	P	S	T					
—	18.5	—	—	180M	15	300	250	350	18.5	5	355	362	209	202	732
22	—	—	—												
—	22	15	11	200L	17	350	300	400	18.5	5	400	410	256	235	875
30	30	18.5	15												
37	—	—	—	225M	20	400	350	450							
45	45	30	22												

FRAME SIZE	FIG. NO.	SHAFT EXTENSION						BEARING		EXPORT WIRE SIZE of CABLE GLAND BODY	THE RANGE of outer DIAMETER of INLET CABLE	
		D	E	ED	F	G	GA	DH	DRIVE END			OPPOSITE DRIVE END
180M	5	48			14	42.5	51.5	M16X36	6311C3	6310C3	rubber sheath cable or M36x2 or NPT 1.25"	Ø13~Ø28
180L		110	100	16	49	59	M20X42	6312C3	6212C3	rubber sheath cable or M48x2 or NPT 1.5" or NPT 2"	Ø19~Ø37	
200L		55						(6312C3)	(6212C3)			6213C3
225M	6	(55) 60	(110) 140	(100) 125	(16) 18	(49) 53	(59) 64		6313C3	6213C3		

Note : 1. Tolerance of Shaft End Diameter D : 1) F#180 : k6. 2) F#200L~225M : m6.
2. Tolerance of N : j6.
3. No. in () is for 2P.

外形图 Outline

外形及安装尺寸图



安装方式：V1 (IM 3011)

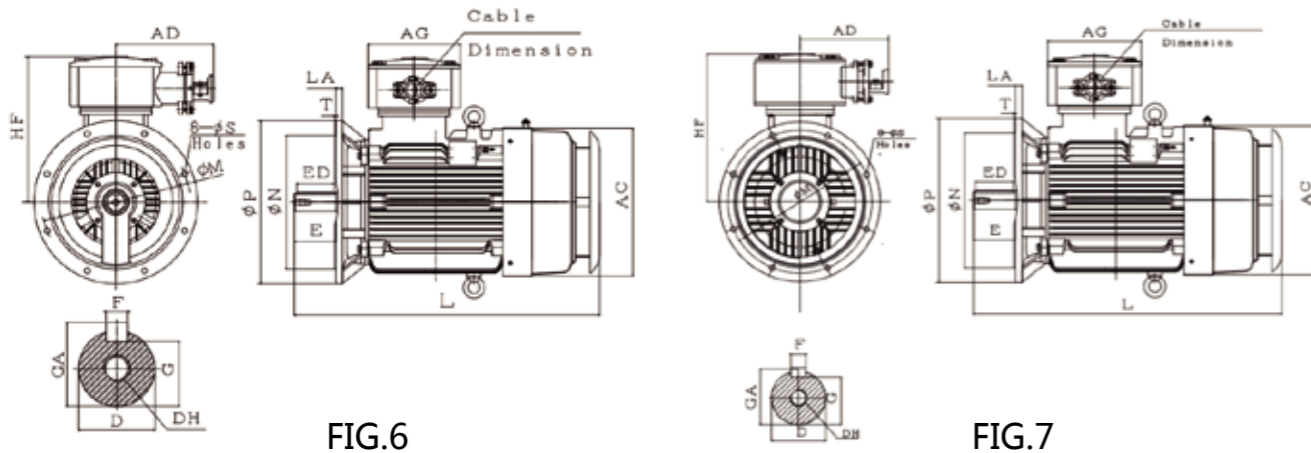


FIG.6

FIG.7

Dimensions in mm

Output (kW)					FRAME SIZE	FLANGE DIMENSION						AC	HF	AD	AG	L
2P	4P	6P	8P	10P		LA	M	N	P	S	T					
55	55	37	30	—	250M							498	490			993
75	75	45	37	—	280S	22	500	450	550	18.5	5	542	500	320	310	1090
90	90	55	45	—	280M											1150
110	110	75	55	45	315S							620	583			(1303) 1333
132	132	90	75	55	315M	25	600	550	660	24	6	630	598	370	380	(1383) 1413

FRAME SIZE	FIG. NO.	SHAFT EXTENSION						BEARING		EXPORT WIRE SIZE of CABLE GLAND BODY	THE RANGE of outer DIAMETER of INLET CABLE	
		D	E	ED	F	G	GA	DH	DRIVE END			OPPOSITE DRIVE END
250M	6	(60) 65			18	(53) 58	(64) 69	M20X42	(6313C3) 6315C3	(6313C3) 6313C3	rubber sheath cable or M64X2 or NPT 2.5"	Ø24~Ø40
280S		(65) 75	140	125	(18) 20	(58) 67.5	(69) 79.5		(6314C3) 6318C3	(6314C3) 6316C3		
280M												
315S	7	(65) 80	(140) 170	(125) 160	(18) 22	(58) 71	(69) 85	M20X40	(6316C3) 6320C3	(6314C3) 6316C3	rubber sheath cable or M64x2 or M63X1.5 or NPT 2.5"	Ø38~Ø58
315M												

Note : 1. Tolerance of Shaft End Diameter D: m6.
 2. Tolerance of N : 1) F#250M~280M : j6
 3. Tolerance of N : 2) F#315S~315M : js6.
 4. No. In () is for 2P.

外形图 Outline

外形及安装尺寸图



安装方式：V1 (IM 3011)

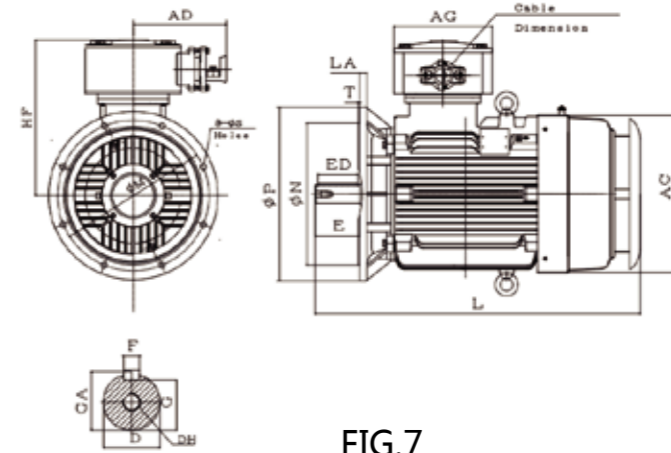


FIG.7

Dimensions in mm

Output (kW)					FRAME SIZE	FLANGE DIMENSION						AC	HF	AD	AG	L	
2P	4P	6P	8P	10P		LA	M	N	P	S	T						
160	160	110	90	75	315L	25	600	550	660			630	598			(1483) 1513	
185	185	132	110	90													
200	200	—	—	—													
220	220	160	132	110	355M					24	6			370	380	(1638) 1668	
250	250	200	160	132													
280	280	220	185	160	355L	30	740	680	800			750	670			(1688) 1718	
315	315	250	200	185													
355	355	280	220	200													

FRAME SIZE	FIG. NO.	SHAFT EXTENSION						BEARING		EXPORT WIRE SIZE of CABLE GLAND BODY	THE RANGE of outer DIAMETER of INLET CABLE	
		D	E	ED	F	G	GA	DH	DRIVE END			OPPOSITE DRIVE END
315L	7	(65) 80			(18) 22	(58) 71	(69) 85	M20X40	(6316C3) 6320C3	(6314C3) 6316C3	rubber sheath cable or M64x2 or M63X1.5 or NPT 2.5"	Ø38~Ø58
355M		(75) 95	(140) 170	(125) 160	(20) 25	(67.5) 86	(79.5) 100	(M20X40) M24X48	(6317C3) 6322C3	(6317C3) 6322C3		
355L												

Note : 1. Tolerance of Shaft End Diameter D: m6.
 2. Tolerance of N : js6.
 3. No. In () is for 2P.

特性表 Data Sheet

隔爆型电动机 (Frame-proof motor)
Model : TEB4

380V 50Hz
GB18613-2020 GB2 (IE4)
2极

OUTPUT		FULL	FRAME	EFFICIENCY			POWER FACTOR			CURRENT		TORQUE				ROTOR	NOISE	Approx
kW	HP			LOAD	NO.	LOAD	3/4	2/4	LOAD	3/4	2/4	FULL	LOCKED	FULL	LOCKED	PULL	BREAK	
		rpm	(%)	(%)	(%)	(%)	(%)	(%)	(A)	%FLC	kg-m	%FLT	%FLT	%FLT	kg-m ²	NO-LOAD dB(A)	Kg	
0.75	1	2880	80M	83.5	84.0	83.2	81.5	75.0	65.0	1.67	845	0.253	345	310	360	0.007	78	35
1.1	1.5	2880	80M	85.2	86.0	84.7	81.5	76.5	65.5	2.41	900	0.372	360	325	380	0.010	78	40
1.5	2	2885	90L	86.5	87.4	87.0	86.0	81.0	69.8	3.06	950	0.506	310	280	360	0.014	78	48
2.2	3	2885	90L	88.0	88.2	87.8	86.0	80.5	69.3	4.42	950	0.742	365	330	375	0.016	78	50
3	4	2885	100L	89.1	88.8	85.0	87.0	82.0	72.0	5.88	990	1.012	360	325	365	0.028	82	70
4	5.5	2895	112M	90.0	90.2	90.1	89.0	87.0	80.5	7.59	990	1.344	360	330	390	0.056	83	88
5.5	7.5	2925	132S	90.9	91.3	90.8	86.0	81.5	71.5	10.7	990	1.830	275	215	365	0.079	85	100
7.5	10	2925	132S	91.7	91.2	90.8	86.0	85.5	81.0	14.4	905	2.495	260	225	340	0.085	85	103
11	15	2950	160M	92.6	92.6	91.6	89.0	86.0	79.5	20.3	950	3.628	240	195	330	0.192	87	154
15	20	2950	160M	93.3	92.9	92.9	89.0	86.0	79.0	27.4	980	4.947	265	215	355	0.218	87	160
18.5	25	2950	160L	93.7	93.4	92.9	88.0	84.5	76.5	34.1	930	6.102	270	215	350	0.250	87	176
22	30	2950	180M	94.0	93.1	92.6	90.0	87.5	80.0	39.5	950	7.256	290	230	350	0.330	88	254
30	40	2960	200L	94.5	94.5	94.0	93.0	92.5	91.0	51.9	780	9.861	155	135	265	1.074	90	352
37	50	2965	200L	94.8	95.0	94.5	93.0	92.5	89.5	63.8	880	12.14	180	155	295	1.187	90	364
45	60	2965	225M	95.0	94.9	94.4	92.0	91.5	88.5	78.2	745	14.77	140	125	270	1.345	92	433
55	75	2970	250M	95.3	94.9	93.9	90.0	88.5	84.0	97.4	890	18.02	155	140	330	2.111	92	576
75	100	2975	280S	95.6	95.3	94.3	90.0	88.0	82.0	132	820	24.57	140	120	280	3.600	94	814
90	125	2975	280M	95.8	95.6	94.9	90.0	88.0	82.0	159	820	29.48	140	120	280	4.000	94	879
110	150	2975	315S	96.0	95.7	94.7	90.0	88.0	82.5	193	800	36.03	140	120	250	5.200	98	1,474
132	175	2975	315M	96.2	96.0	95.1	90.5	89.5	85.0	230	800	43.24	140	120	250	6.000	98	1,534
160	215	2975	315L	96.3	96.1	95.3	90.5	89.5	86.0	279	800	52.41	140	120	250	7.600	98	1,697
200	270	2975	315L	96.5	96.4	95.8	90.5	89.5	87.0	348	800	65.51	140	120	250	8.400	98	1,861
250	335	2975	355M	96.5	96.4	95.8	90.0	89.0	85.0	437	800	81.89	130	115	230	13.600	100	1,947
315	420	2975	355L	96.5	96.4	95.8	90.0	89.0	85.5	551	800	103.18	130	115	230	15.600	100	2,264

特性表 Data Sheet

隔爆型电动机 (Frame-proof motor)
Model : TEB4

380V 50Hz
GB18613-2020 GB2 (IE4)
4极

OUTPUT		FULL	FRAME	EFFICIENCY			POWER FACTOR			CURRENT		TORQUE				ROTOR	NOISE	Approx
kW	HP			LOAD	NO.	LOAD	3/4	2/4	LOAD	3/4	2/4	FULL	LOCKED	FULL	LOCKED	PULL	BREAK	
		rpm	(%)	(%)	(%)	(%)	(%)	(%)	(A)	%FLC	kg-m	%FLT	%FLT	%FLT	kg-m ²	NO-LOAD dB(A)	Kg	
0.75	1	1435	80M	85.7	86.2	85.3	73.5	65.5	52.0	1.81	755	0.509	380	345	395	0.017	66	39
1.1	1.5	1445	90L	87.2	87.7	86.7	77.0	69.0	55.0	2.49	870	0.741	330	245	355	0.021	66	47
1.5	2	1445	90L	88.2	88.8	88.1	80.5	73.0	61.0	3.21	885	1.010	330	245	340	0.029	66	53
2.2	3	1460	100L	89.5	90.0	89.6	80.5	75.0	64.5	4.64	935	1.466	325	200	385	0.076	70	77
3	4	1465	100L	90.4	90.2	89.1	80.5	73.5	61.0	6.26	945	1.992	330	310	350	0.089	70	82
4	5.5	1465	112M	91.1	91.4	90.6	81.5	71.5	72.0	8.19	965	2.657	355	280	380	0.117	72	97
5.5	7.5	1465	132S	91.9	91.9	91.0	83.0	77.0	66.0	10.96	985	3.653	390	300	395	0.192	75	115
7.5	10	1465	132M	92.6	92.6	92.4	83.5	78.5	67.5	14.7	925	4.981	350	255	350	0.222	75	124
11	15	1470	160M	93.3	92.7	92.7	84.0	80.0	70.0	21.3	860	7.281	265	215	295	0.407	77	162
15	20	1470	160L	93.9	93.9	93.4	85.0	82.0	73.5	28.6	780	9.929	235	190	260	0.506	77	182
18.5	25	1480	180M	94.2	93.9	93.4	85.0	82.0	74.0	35.1	840	12.16	240	205	290	0.928	80	254
22	30	1480	180L	94.5	93.8	92.8	85.0	82.0	74.0	41.6	875	14.46	265	220	305	1.005	80	281
30	40	1480	200L	94.9	94.4	93.9	85.0	81.0	73.0	56.5	780	19.72	220	185	275	1.649	83	379
37	50	1480	225M	95.2	94.9	94.4	88.0	85.0	77.5	67.1	795	24.33	210	185	265	3.186	84	428
45	60	1480	225M	95.4	94.8	94.3	88.0	85.0	78.0	81.4	780	29.58	210	185	260	3.760	84	465
55	75	1480	250M	95.7	95.9	95.4	87.0	84.0	76.0	100.4	885	36.16	185	170	320	5.393	85	608
75	100	1488	280S	96.0	95.8	95.0	87.5	84.0	75.0	136	800	49.12	160	140	260	8.000	88	938
90	125	1488	280M	96.1	95.8	95.0	87.5	84.0	75.0	163	800	58.94	160	140	260	9.200	88	1,014
110	150	1488	315S	96.3	96.2	95.5	89.0	86.5	79.0	195	850	72.04	160	140	280	17.600	94	1,514
132	175	1488	315M	96.4	96.3	95.8	89.5	87.0	80.0	232	850	86.45	160	140	280	19.600	94	1,622
160	215	1488	315L	96.6	96.4	95.7	88.0	85.0	77.0	286	760	104.78	200	180	260	22.80	94	1,762
200	270	1488	315L	96.7	96.6	96.0	88.0	84.5	76.5	357	760	131.0	200	180	260	25.20	94	1,919
250	335	1488	355M	96.7	96.6	96.0	90.0	88.5	83.5	436	780	163.7	150	130	260	35.60	95	2,135
315	420	1488	355L	96.7	96.6	96.2	90.0	88.5	84.0	550	780	206.3	150	130	260	39.60	95	2,423

特性表 Data Sheet

隔爆型电动机 (Frame-proof motor)

Model : TEB4

380V 50Hz

GB18613-2020 GB2 (IE4)

6极

OUTPUT		EFFICIENCY			POWER FACTOR			CURRENT			TORQUE				ROTOR	NOISE	Approx Weight	
kW	HP	FULL LOAD	FRAME NO.	FULL LOAD	3/4 LOAD	2/4 LOAD	FULL LOAD	3/4 LOAD	2/4 LOAD	FULL LOAD	LOCKED ROTOR	FULL LOAD	LOCKED ROTOR	PULL UP	BREAK DOWN	GD ²		SOUND POWER
		rpm		(%)	(%)	(%)	(%)	(%)	(%)	(A)	%FLC	kg-m	%FLT	%FLT	%FLT	kg-m ²	NO-LOAD dB(A)	Kg
0.75	1	950	90L	82.7	82.4	81.0	68.0	58.0	45.0	2.03	625	0.768	250	215	300	0.027	63	51
1.1	1.5	955	90L	84.5	84.5	83.0	69.5	60.5	47.5	2.85	630	1.121	260	250	335	0.037	63	58
1.5	2	960	100L	85.9	86.2	85.2	70.0	62.5	50.0	3.79	685	1.520	240	185	295	0.065	64	75
2.2	3	970	112M	87.4	87.3	85.8	66.0	58.5	46.0	5.79	705	2.207	260	220	330	0.093	70	88
3	4	970	132S	88.6	88.8	87.7	75.5	67.0	54.0	6.81	755	3.009	230	190	330	0.154	73	98
4	5.5	970	132M	89.5	90.2	89.8	77.0	71.0	72.0	8.82	695	4.012	190	180	280	0.206	73	109
5.5	7.5	970	132M	90.5	89.6	88.4	74.0	66.0	53.0	12.48	790	5.517	270	255	355	0.223	73	113
7.5	10	975	160M	91.3	91.5	91.0	77.0	71.0	58.5	16.21	780	7.485	285	250	285	0.503	73	158
11	15	970	160L	92.3	92.0	92.0	80.0	74.5	63.5	22.6	800	11.034	300	260	290	0.700	73	189
15	20	980	180L	92.9	93.0	93.5	84.0	80.0	71.0	29.2	800	14.893	275	230	290	1.782	77	296
18.5	25	980	200L	93.4	94.0	93.0	86.5	84.0	74.0	34.8	645	18.37	200	165	230	2.791	80	377
22	30	980	200L	93.7	93.8	92.8	85.5	82.0	74.0	41.7	695	21.84	220	180	245	3.023	80	412
30	40	980	225M	94.2	94.4	94.4	85.0	82.5	75.0	56.9	725	29.79	225	190	245	4.559	80	448
37	50	985	250M	94.5	94.9	94.9	85.0	81.5	73.0	70.0	740	36.55	175	165	275	6.011	82	595
45	60	988	280S	94.8	94.8	94.2	85.0	82.0	74.0	84.9	720	44.38	180	160	250	10.800	85	905
55	75	988	280M	95.1	95.1	94.8	85.5	82.0	74.0	102.8	720	54.25	180	160	250	12.800	85	1,000
75	100	990	315S	95.4	95.4	94.5	85.5	82.5	74.5	139.7	680	73.82	140	120	250	23.200	89	1,502
90	125	990	315M	95.6	95.5	94.8	85.5	81.5	73.0	167	700	88.59	140	120	250	26.000	89	1,518
110	150	990	315L	95.8	95.8	95.3	85.5	82.5	74.0	204	720	108.28	140	120	240	30.400	89	1,619
132	175	990	315L	96.0	96.0	95.3	85.5	82.5	75.0	244	720	129.93	140	120	240	34.40	89	1,741
160	215	990	355M	96.2	96.0	95.3	85.0	81.5	72.5	297	720	157.5	140	120	250	36.40	94	1,907
200	270	990	355M	96.3	96.2	95.6	85.0	81.5	72.5	371	720	196.9	140	120	250	44.00	94	2,294
250	335	990	355L	96.5	96.4	95.8	85.5	82.0	73.0	460	750	246.1	160	140	250	53.20	94	2,372

外形图 Outline

外形及安装尺寸图



安装方式：B3 (IM 1001)

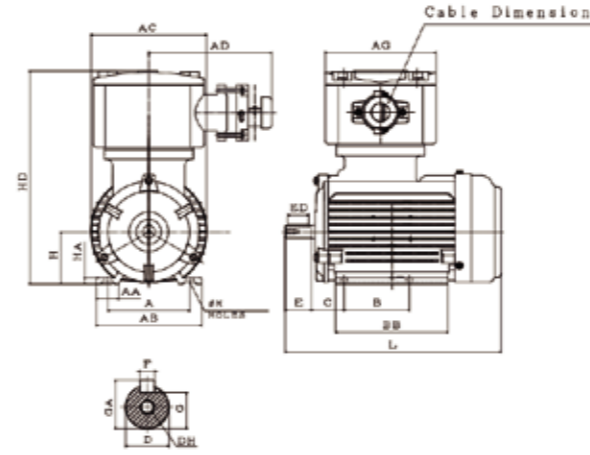


FIG.1

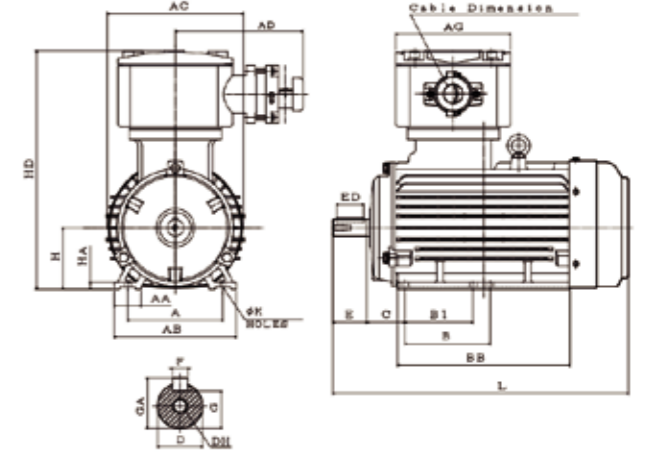


FIG.2

Dimensions in mm

Output (kW)			FRAME SIZE	A	AA	AB	AC	AD	AG	B1	B	BB	C	H	HA	HD	K	L
0.75	-	-	80M	125	34.5	161	175	187.5	169	無	100	172	50	80	10	326	10	330
1.1	0.75	-	90L	140	40	180	202			100	125	254	56	90				
1.5	1.1	0.75								100L	160	200	216	無	140	295	63	100
2.2	1.5	1.1	100L	160	200	216	187.5	169	無	140	295	63	100	12	375	12	503	
3	2.2	1.5																
				SHAFT EXTENSION				BEARING		EXPORT WIRE		THE RANGE of						
FRAME SIZE	FIG. NO.	D	E	ED	F	G	GA	DH	DRIVE END	OPPOSITE DRIVE END	SIZE of CABLE	GLAND BODY	outer DIAMETER of INLET CABLE					
80M	1	19	40	32	6	15.5	21.5	M6X16	6204ZZC3	6204ZZC3	rubber sheath cable or M30x2 or NPT 1"		Ø13~Ø22					
90L	2	24	50	40	8	20	27	M8X19	6205ZZC3	6205ZZC3								
100L		28	60	50		24	31	M10X22	6206ZZC3	6206ZZC3								

Note : 1. Tolerance of Shaft End Diameter D : j6 .
2. Tolerance of shaft center height H : +0,-0.5.

外形图 Outline



外形及安装尺寸图

安装方式：B3 (IM 1001)

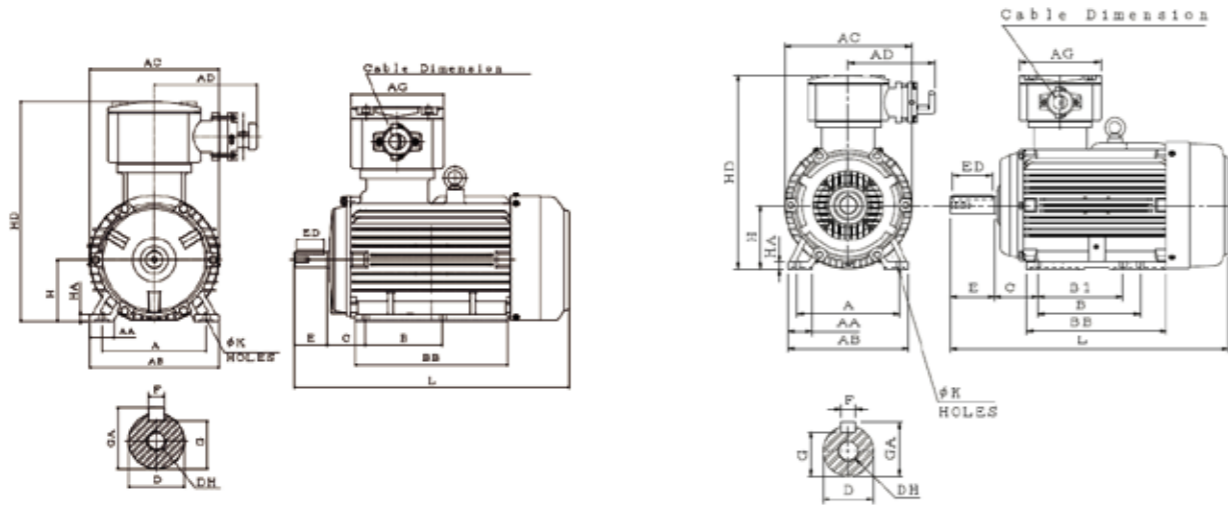


FIG.3

FIG.4

外形图 Outline



外形及安装尺寸图

安装方式：B3 (IM 1001)

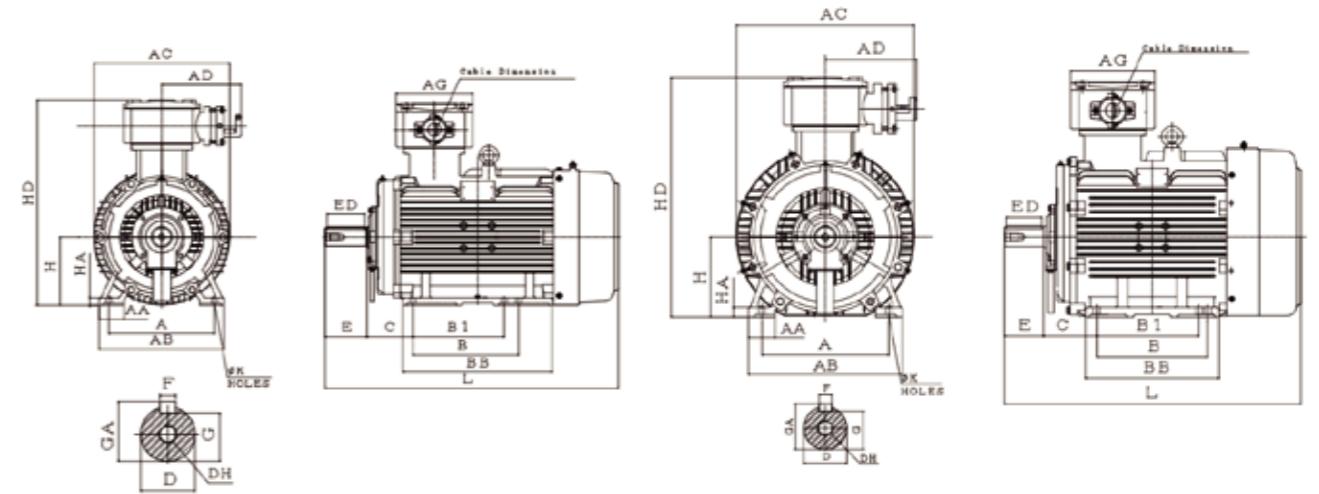


FIG.5

FIG.6

Dimensions in mm

Output (kW)			FRAME SIZE	A	AA	AB	AC	AD	AG	B1	B	BB	C	H	HA	HD	K	L
2P	4P	6P																
4	4	2.2	112M	190	45	235	240	187.5	169	無	140	277	70	112	13	400	12	501
5.5	5.5	3	132S	216	57	263	273					89	132	16	436	260		132
7.5		4	132M					140	178	290	108						160	
—	7.5	5.5	160M	254	60	300	317					209	202	無	210	301		108
11	11	7.5	160M	254	60	300	317	209	202	無	210	301	108	160	18	487	14.5	644
15		5.5	160L															
18.5	15	11	160L	254	60	300	317	209	202	無	210	301	108	160	18	487	14.5	691
FRAME SIZE	FIG. NO.	SHAFT EXTENSION				BEARING		EXPORT WIRE SIZE of CABLE GLAND BODY	THE RANGE of outer DIAMETER of INLET CABLE									
		D	E	ED	F	G	GA		DH	DRIVE END	OPPOSITE DRIVE END							
112M	3	28	60	50	8	24	31	M10X22	6306ZZC3	6306ZZC3	rubber sheath cable or M30x2 or NPT 1"	Ø13~Ø22						
132S	4	38	80	70	10	33	41	M12X28	6308ZZC3	6306ZZC3	rubber sheath cable or M36x2 or NPT 1.5" or NPT 2"	Ø13~Ø28						
132M		42	110	100	12	37	45	M16X36	6309ZZC3	6307ZZC3								
160M		42	110	100	12	37	45	M16X36	6309ZZC3	6307ZZC3								
160L	4	42	110	100	12	37	45	M16X36	6309ZZC3	6307ZZC3	rubber sheath cable or M36x2 or NPT 1.5" or NPT 2"	Ø13~Ø28						

Note : 1. Tolerance of shaft end diameter D : 1) F#112 M : j6 . 2) F#132S~160L : k6.
2. Tolerance of shaft center height H : +0,-0.5.

Dimensions in mm

Output (kW)			FRAME SIZE	A	AA	AB	AC	AD	AG	B1	B	BB	C	H	HA	HD	K	L	
2P	4P	6P																	
22	18.5	—	180M	279	65	330	355	209	202	無	241	353	121	180	20	532	14.5	733	
—	22	15	180L															241	279
30	30	18.5	200L	318	70	378	448	256	235	無	305	400	133	200	24	622	18.5	843	
37		22	225M															286	311
—	37	—	225M	356	75	431	498	256	235	286	311	375	149	225	28	672	18.5	(831)	
45	45	30	225M	356	75	431	498	256	235	286	311	375	149	225	28	672	18.5	861	
FRAME SIZE	FIG. NO.	SHAFT EXTENSION				BEARING		EXPORT WIRE SIZE of CABLE GLAND BODY	THE RANGE of outer DIAMETER of INLET CABLE										
		D	E	ED	F	G	GA		DH	DRIVE END	OPPOSITE DRIVE END								
180M	5	48	110	100	14	42.5	51.5	M16X36	6311C3	6310C3	rubber sheath cable or M36x2 or NPT 1.25"	Ø13~Ø28							
180L													55	16	49	59	M20X42	6312C3	6212C3
200L																			
225M	6	60	140	125	18	53	64	M20X42	(6313C3)	(6213C3)	rubber sheath cable or M48x2 or NPT 1.5" or NPT 2"	Ø19~Ø37							

Note : 1. Tolerance of shaft end diameter D : 1) F#180 : k6. 2) F#200L~225M : m6.
2. Tolerance of shaft center height H : +0,-0.5.
3. No. in () is for 2P.

外形图 Outline

外形及安装尺寸图



安装方式：B3 (IM 1001)

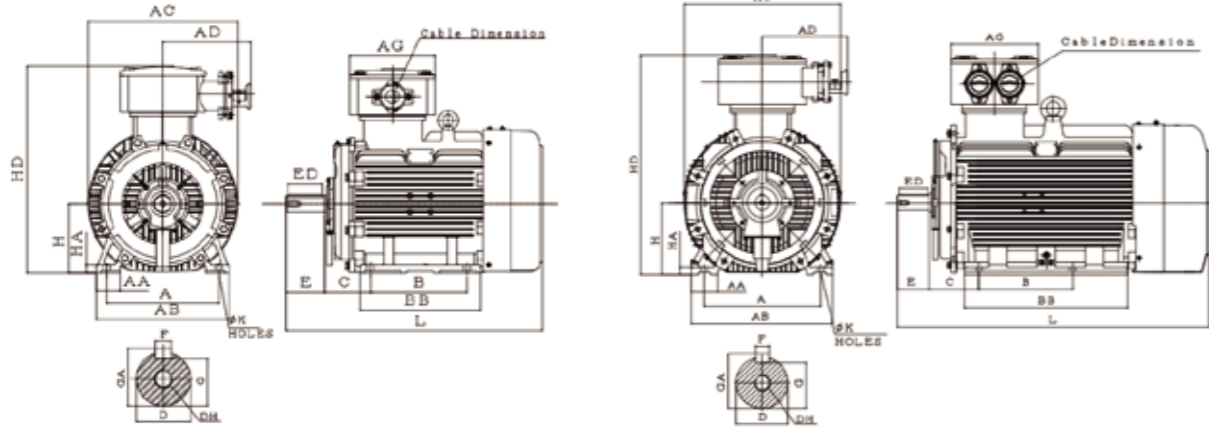


FIG.7

FIG.8

Dimensions in mm

Output (kW)			FRAME SIZE	A	AA	AB	AC	AD	AG	B	BB	C	H	HA	HD	K	L
2P	4P	6P															
55	55	37	250M	406	85	480	542			349	435	168	250	30	750		931
75	75	45	280S	457	85	535	630	320	310	368	546	190	280	35	810	24	1161
90	90	55	280M							419	586						
110	110	75	315S	508	115	615	686	370	380	406	710	216	315	35	958	28	(1354) 1384
132	132	90	315M							457	810						(1454) 1484

FRAME SIZE	FIG. NO.	SHAFT EXTENSION				BEARING		EXPORT WIRE SIZE of CABLE GLAND BODY	THE RANGE of outer DIAMETER of INLET CABLE			
		D	E	ED	F	G	GA			DH	DRIVE END	OPPOSITE DRIVE END
250M	7	(60) 65	140	125	18	(53) 58	(64) 69	M20X42	(6313C3) 6315C3	(6313C3) 6313C3	rubber sheath cable or M64X2 or NPT 2.5"	Ø24~Ø40
280S		(65) 75			(18) 20	(58) 67.5	(69) 79.5	(6314C3) 6318C3	(6314C3) 6316C3			
280M		(65) 80			(140) 170	(125) 160	(18) 22	(58) 71	(69) 85	M20X40		
315S	8	(65) 80	(140) 170	(125) 160	(18) 22	(58) 71	(69) 85	M20X40	(6316C3) 6320C3	(6314C3) 6316C3		
315M			(65) 80	(140) 170	(125) 160	(18) 22	(58) 71	(69) 85	M20X40	(6316C3) 6320C3	(6314C3) 6316C3	

Note : 1. Tolerance of Shaft End Diameter D : m6 .
 2. Tolerance of shaft center height H : 1)For #250, +0,-0.5; 2)For #280,315, +0,-1.
 3. No. in () is for 2P.

外形图 Outline

外形及安装尺寸图



安装方式：B3 (IM 1001)

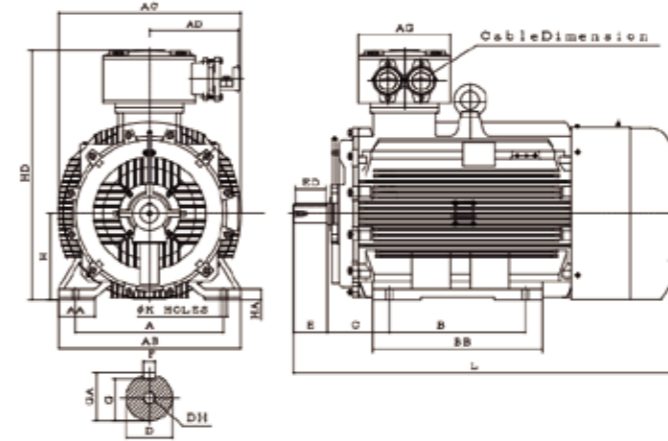


FIG.9

Dimensions in mm

Output (kW)			FRAME SIZE	A	AA	AB	AC	AD	AG	B	BB	C	H	HA	HD	K	L
2P	4P	6P															
160	160	110	315L	508	115	615	686	370	380	508	810	216	315	35	958		(1454) 1484
185	185	132								560	700	254	355	45	1025	28	(1570) 1600
200	200	—								630	770						(1620) 1650
220	220	160	355M	610	150	750	750	370	380	560	700	254	355	45	1025		(1570) 1600
250	250	200								630	770						(1620) 1650
280	280	220	355L	610	150	750	750	370	380	630	770	254	355	45	1025		(1620) 1650
315	315	250															

FRAME SIZE	FIG. NO.	SHAFT EXTENSION				BEARING		EXPORT WIRE SIZE of CABLE GLAND BODY	THE RANGE of outer DIAMETER of INLET CABLE					
		D	E	ED	F	G	GA			DH	DRIVE END	OPPOSITE DRIVE END		
315L	8	(65) 80	140	125	(18) 22	(58) 71	(69) 85	M20X40	(6316C3) 6320C3	(6314C3) 6316C3	rubber sheath cable or M64x2 or M63x1.5 or NPT 2.5"	Ø38~Ø58		
355M	9	(75) 95			(140) 170	(125) 160	(20) 25	(67.5) 86	(79.5) 100	(M20X40) M24X48			(6317C3) 6322C3	(6317C3) 6322C3
355L					(75) 95	(140) 170	(125) 160	(20) 25	(67.5) 86	(79.5) 100			(M20X40) M24X48	(6317C3) 6322C3

Note : 1. Tolerance of Shaft End Diameter D : m6 .
 2. Tolerance of shaft center height H : +0,-1.
 3. No. in () is for 2P.

外形图 Outline

外形及安装尺寸图



安装方式：B5 (IM 3001)

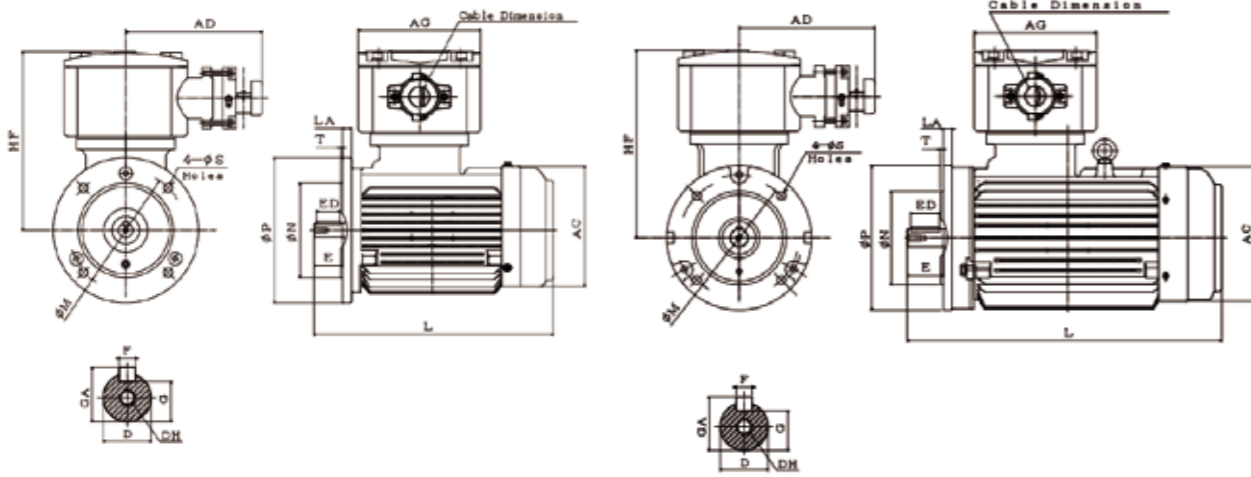


FIG.1

FIG.2

Dimensions in mm

Output (kW)			FRAME SIZE	FLANGE DIMENSION						AC	HF	AD	AG	L
2P	4P	6P		LA	M	N	P	S	T					
0.75	-	-	80M	12	165	130	200	12	3.5	175	246	187.5	169	330
1.1	0.75	-								202	260			
1.5	1.1	0.75	90L	16	215	180	250	14.5	4	216	275	187.5	169	435
2.2	1.5	1.1								216	275			
3	2.2	1.5	100L	16	215	180	250	14.5	4	216	275	187.5	169	503
	3									216	275			

FRAME SIZE	FIG. NO.	SHAFT EXTENSION				BEARING		EXPORT WIRE SIZE of CABLE GLAND BODY	THE RANGE of outer DIAMETER of INLET CABLE			
		D	E	ED	F	G	GA			DH	DRIVE END	OPPOSITE DRIVE END
80M	1	19	40	32	6	15.5	21.5	M6X16	6204ZZC3	6204ZZC3	rubber sheath cable or M30x2 or NPT 1"	Ø13~Ø22
90L	2	24	50	40	8	20	27	M8X19	6205ZZC3	6205ZZC3		
100L		28	60	50		24	31	M10X22	6206ZZC3	6206ZZC3		

Note : 1. Tolerance of Shaft End Diameter D : j6.
2. Tolerance of N : j6.

外形图 Outline

外形及安装尺寸图



安装方式：B5 (IM 3001)

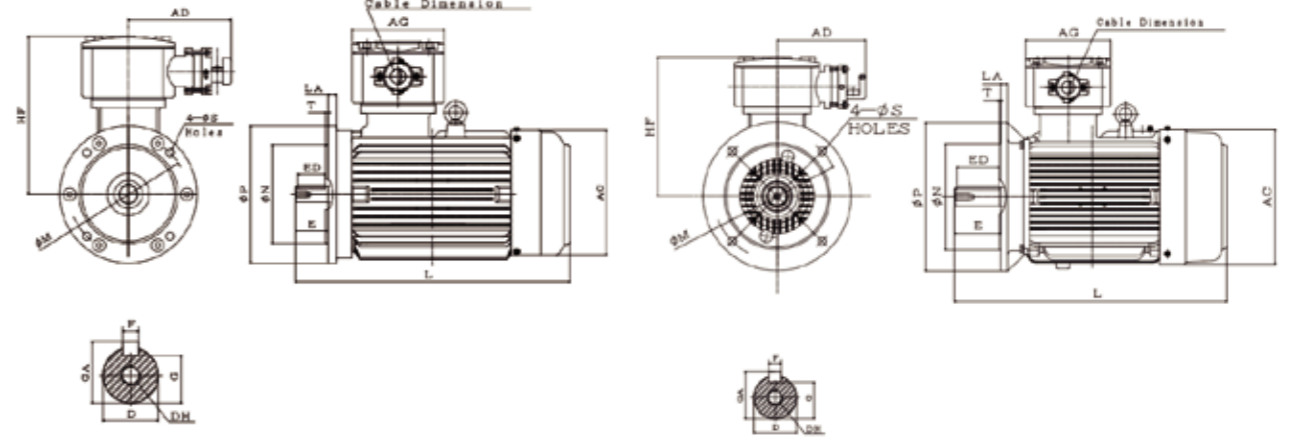


FIG.3

FIG.4

Dimensions in mm

Output (kW)			FRAME SIZE	FLANGE DIMENSION						AC	HF	AD	AG	L
2P	4P	6P		LA	M	N	P	S	T					
4	4	2.2	112M	15	215	180	250	14.5	4	240	288	187.5	169	501
5.5	5.5	3	132S	16	265	230	300			273	295			540
7.5		4	132M					273	295	570				
11	11	7.5	160M	15	300	250	350	18.5	5	317	327	209	202	644
15		160L	644											
18.5	15	11	160L											691

FRAME SIZE	FIG. NO.	SHAFT EXTENSION				BEARING		EXPORT WIRE SIZE of CABLE GLAND BODY	THE RANGE of outer DIAMETER of INLET CABLE			
		D	E	ED	F	G	GA			DH	DRIVE END	OPPOSITE DRIVE END
112M	3	28	60	50	8	24	31	M10X22	6306ZZC3	6306ZZC3	rubber sheath cable or M30x2 or NPT 1"	Ø13~Ø22
132S		38	80	70	10	33	41	M12X28	6308ZZC3	6306ZZC3		
132M												
160M	4	42	110	100	12	37	45	M16X36	6309ZZC3	6307ZZC3	rubber sheath cable or M36x2 or NPT 1.25"	Ø13~Ø28
160L												

Note : 1. Tolerance of shaft end diameter D : 1) F#112 M : j6. 2) F#132S~160L : k6.
2. Tolerance of N : j6.

外形图 Outline

外形及安装尺寸图



安装方式：B5 (IM 3001)

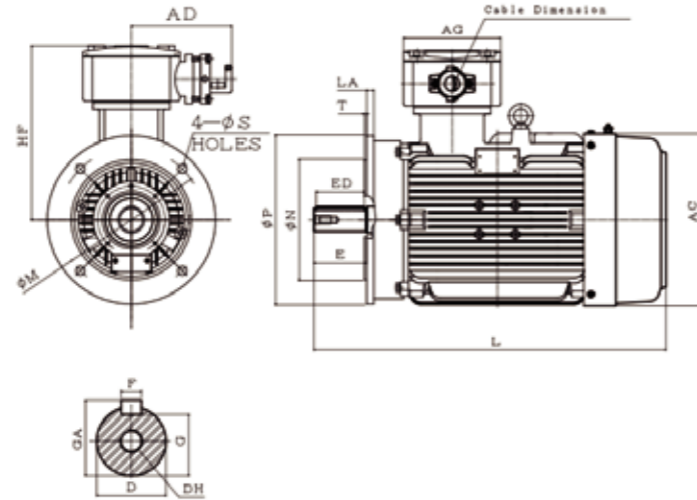


FIG.5

Dimensions in mm

Output (kW)			FRAME SIZE	FLANGE DIMENSION						AC	HF	AD	AG	L
2P	4P	6P		LA	M	N	P	S	T					
22	18.5	—	180M	15	300	250	350	18.5	5	355	362	209	202	733
—	22	15	180L											773
30	30	18.5	200L	17	350	300	400	18.5	5	448	422	256	235	843
37		22												(831)
—	37	—	225M	20	400	350	450	18.5	5	498	447	256	235	(831)
45	45	30												861

FRAME SIZE	FIG. NO.	SHAFT EXTENSION							BEARING		EXPORT WIRE SIZE of CABLE GLAND BODY	THE RANGE of outer DIAMETER of INLET CABLE				
		D	E	ED	F	G	GA	DH	DRIVE END	OPPOSITE DRIVE END						
180M	5	48	110	100	14	42.5	51.5	M16X36	6311C3	6310C3	rubber sheath cable or M36x2 or NPT 1.25"	Ø13~Ø28				
180L					16	49	59						M20X42	6312C3	6212C3	rubber sheath cable or M48x2 or NPT 1.5" or NPT 2"
200L					16	49	59							6312C3	6212C3	
225M	6	(55) 60	(110) 140	(100) 125	(16) 18	(49) 53	(59) 64	M20X42	(6312C3) 6313C3	(6212C3) 6213C3	rubber sheath cable or M48x2 or NPT 1.5" or NPT 2"	Ø19~Ø37				

Note : 1. Tolerance of Shaft End Diameter D : 1) F#180 : k6. 2) F#200L~225M : m6.
2. Tolerance of N : j6 .
3. No. in () is for 2P.

外形图 Outline

外形及安装尺寸图



安装方式：B5 (IM 3001)

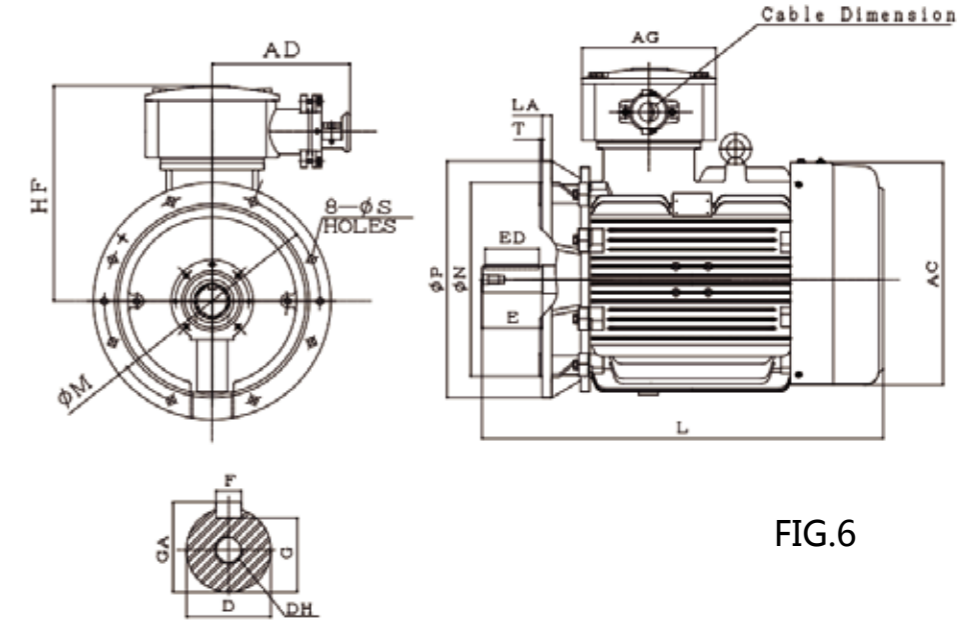


FIG.6

Dimensions in mm

Output (kW)			FRAME SIZE	FLANGE DIMENSION						AC	HF	AD	AG	L
2P	4P	6P		LA	M	N	P	S	T					
55	55	37	250M	22	500	450	550	18.5	5	542	500	320	310	931
75	75	45	280S							630	530			1161
90	90	55	280M							630	530			1201

FRAME SIZE	FIG. NO.	SHAFT EXTENSION							BEARING		EXPORT WIRE SIZE of CABLE GLAND BODY	THE RANGE of outer DIAMETER of INLET CABLE			
		D	E	ED	F	G	GA	DH	DRIVE END	OPPOSITE DRIVE END					
250M	6	(60) 65	140	125	18	(53) 58	(64) 69	M20X42	(6313C3) 6315C3	(6313C3) 6313C3	rubber sheath cable or M64X2 or NPT 2.5"	Ø24~Ø40			
280S		(65) 75			(18) 20	(58) 67.5	(69) 79.5						M20X40	(6314C3) 6318C3	(6314C3) 6316C3
280M		(65) 75			(18) 20	(58) 67.5	(69) 79.5							(6314C3) 6318C3	(6314C3) 6316C3

Note : 1. Tolerance of Shaft End Diameter D : m6 .
2. Tolerance of N : j6 .
3. No. in () is for 2P.

外形图 Outline

外形及安装尺寸图



安装方式：B35 (IM 2001)

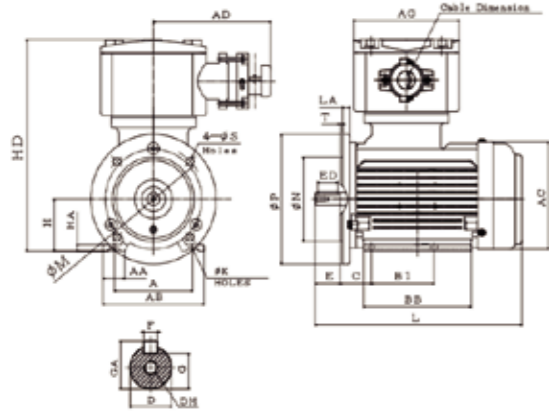


FIG.1

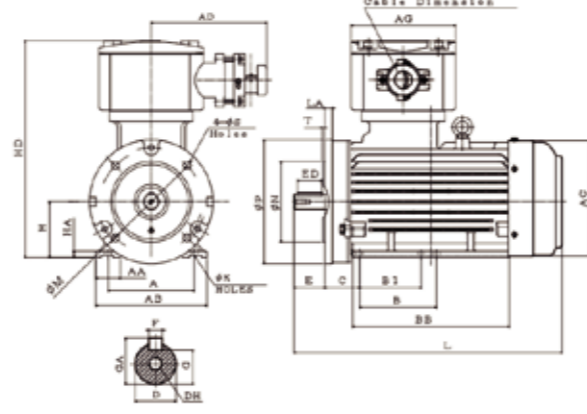


FIG.2

外形图 Outline

外形及安装尺寸图



安装方式：B35 (IM 2001)

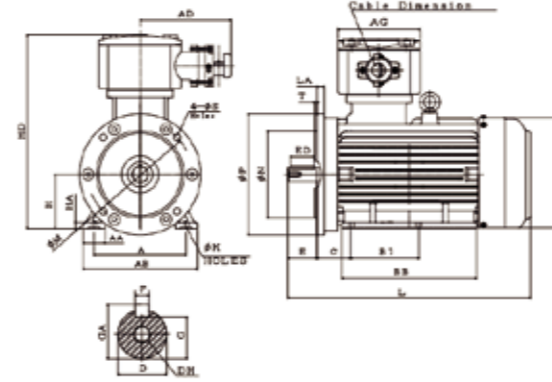


FIG.3

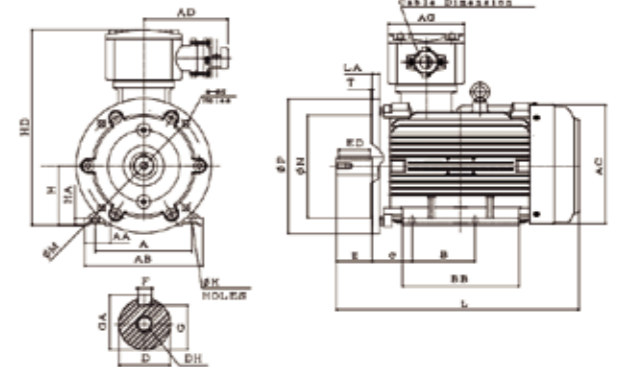


FIG.4

Dimensions in mm

Output (kW)			FRAME SIZE	FLANGE DIMENSION						A	AA	AB	AC	AD	AG	B1	B	BB	C	H	
2P	4P	6P		LA	M	N	P	S	T												
0.75	-	-	80M	12	165	130	200	12	3.5	125	34.5	161	175	187.5	169	無	100	172	50	80	
1.1	0.75	-														無					140
1.5	1.1	0.75	90L	16	215	180	250	14.5	4	160	200	216	187.5	169	169	無	140	178	290	89	132
2.2	1.5	1.1														無					
3	2.2	1.5	100L	16	215	180	250	14.5	4	160	200	216	187.5	169	169	無	140	295	63	100	
	3															無					140
FRAME SIZE	FIG. NO.	HA	HD	K	SHAFT EXTENSION						BEARING		EXPORT WIRE	THE RANGE of							
					L	D	E	ED	F	G	GA	DH	DRIVE END	OPPOSITE DRIVE END	SIZE of CABLE	outer DIAMETER					
80M	1	10	326	10	330	19	40	32	6	15.5	21.5	M6X16	6204ZZC3	6204ZZC3	rubber sheath cable or M30x2 or NPT 1"	Ø13~Ø22					
90L	2	10	350	10	435	24	50	40	8	20	27	M8X19	6205ZZC3	6205ZZC3							
100L					12	375	12	503		28	60	50	24	31			M10X22	6206ZZC3	6206ZZC3		

Note : 1. Tolerance of Shaft End Diameter D : j6.
2. Tolerance of shaft center height H : +0,-0.5.
3. Tolerance of N : j6.

Dimensions in mm

Output (kW)			FRAME SIZE	FLANGE DIMENSION						A	AA	AB	AC	AD	AG	B1	B	BB	C	H
2P	4P	6P		LA	M	N	P	S	T											
4	4	2.2	112M	15	215	180	250	14.5	4	190	45	235	240	187.5	169	無	140	277	70	112
5.5	5.5	3	132S	16	265	230	300			216	57	263	273							
7.5		7.5	4					132M	15	300	250	350	18.5	5	254	60	300	317	209	202
11	11		5.5	160M	210	254	348													
15		15	7.5	160L	15	300	250	350	18.5	5	254	60	300	317	209	202	無	210	254	348
18.5	210																			
FRAME SIZE	FIG. NO.	HA	HD	K	SHAFT EXTENSION						BEARING		EXPORT WIRE	THE RANGE of						
					L	D	E	ED	F	G	GA	DH	DRIVE END	OPPOSITE DRIVE END	SIZE of CABLE	outer DIAMETER				
112M	3	13	400	12	501	28	60	50	8	24	31	M10X22	6306ZZC3	6306ZZC3	rubber sheath cable or M30x2 or NPT 1"	Ø13~Ø22				
132S	4	16	436		540	38	80	70	10	33	41	M12X28	6308ZZC3	6306ZZC3						
132M					570	42	110	100	12	37	45	M16X36	6309ZZC3	6307ZZC3						
160M	4	18	487	14.5	644	42	110	100	12	37	45	M16X36	6309ZZC3	6307ZZC3	rubber sheath cable or M36x2 or NPT 1.25"	Ø13~Ø28				
160L					691	42	110	100	12	37	45	M16X36	6309ZZC3	6307ZZC3						

Note : 1. Tolerance of Shaft End Diameter D : 1) F#112 M : j6.2) F#132S~160L : k6.
2. Tolerance of N : j6.
3. Tolerance of shaft center height H : +0,-0.5.

外形图 Outline

外形及安装尺寸图



安装方式：B35 (IM 2001)

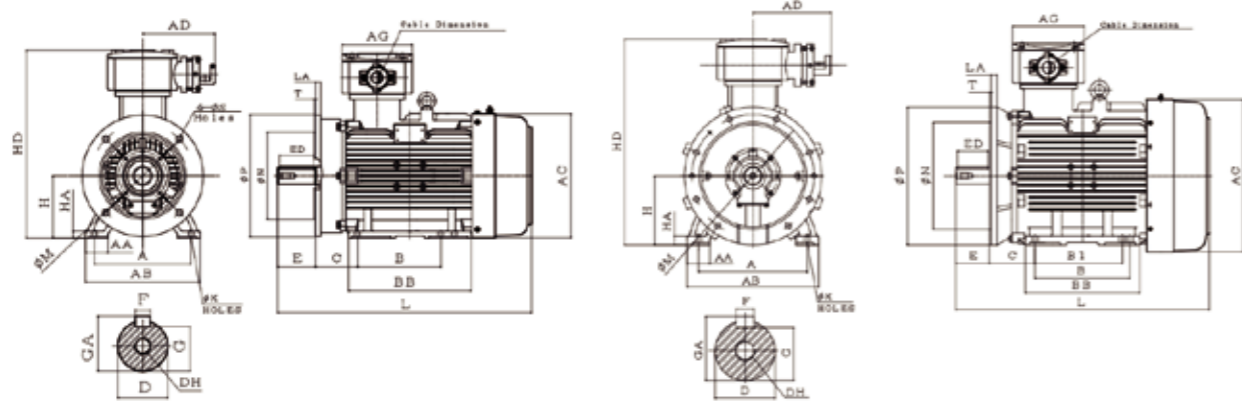


FIG.5

FIG.6

外形图 Outline

外形及安装尺寸图



安装方式：B35 (IM 2001)

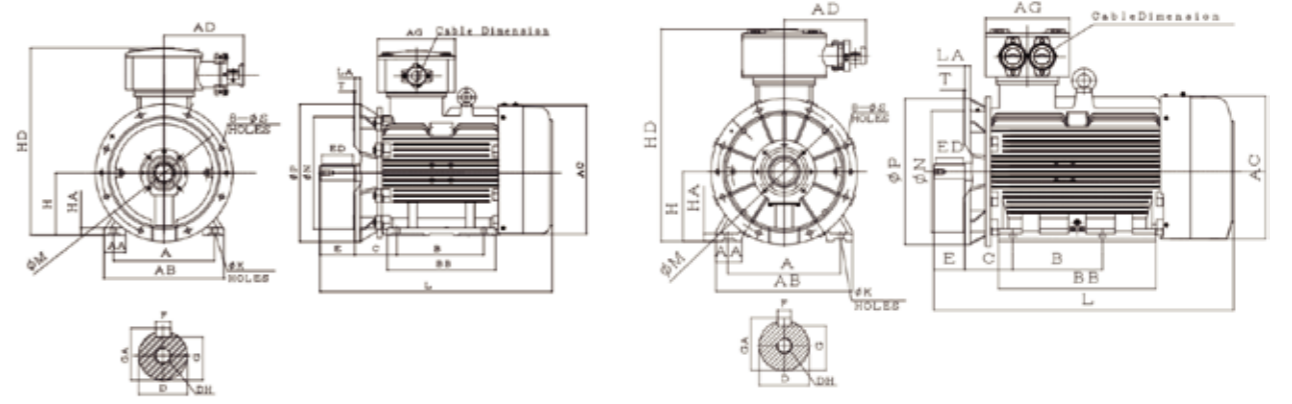


FIG.7

FIG.8

Dimensions in mm

Output (kW)			FRAME SIZE	FLANGE DIMENSION						A	AA	AB	AC	AD	AG	B1	B	BB	C	H
2P	4P	6P		LA	M	N	P	S	T											
22	18.5	—	180M	15	300	250	350			279	65	330	355	209	202	無	241	353	121	180
—	22	15	180L													241	279	393		
30	30	18.5	200L	17	350	300	400	18.5	5	318	70	378	448	256	235	無	305	400	133	200
37		22																		
—	37	—	225M	20	400	350	450			356	75	431	498			286	311	375	149	225
45	45	30																		
FRAME SIZE	FIG. NO.	HA	HD	K	SHAFT EXTENSION						BEARING		EXPORT WIRE	THE RANGE of						
					D	E	ED	F	G	GA	DH	DRIVE END	OPPOSITE DRIVE END	SIZE of CABLE GLAND BODY	outer DIAMETER of INLET CABLE					
180M	5	20	532	14.5	733	48	110	100	14	42.5	51.5	M16X36	6311C3	6310C3	rubber sheath cable or M36x2 or NPT 1.25"	Ø13~Ø28				
180L					773															
200L	6	24	622	18.5	843	55		16	49	59	M20X42	6312C3	6212C3	rubber sheath cable or M48x2 or NPT 1.5" or NPT 2"	Ø19~ Ø37					
225M					(831) 861											(55) 60	(110) 140	(100) 125	(16) 18	(49) 53

Note : 1. Tolerance of Shaft End Diameter D : 1) F#180 : k6. 2) F#200L~225M : m6.
2. Tolerance of N : j6.
3. No. in () is for 2P.

Dimensions in mm

Output (kW)			FRAME SIZE	FLANGE DIMENSION						A	AA	AB	AC	AD	AG	B	BB	C
2P	4P	6P		LA	M	N	P	S	T									
55	55	37	250M							406	85	480	542			349	435	168
75	75	45	280S	22	500	450	550	18.5	5	457	85	535	630	320	310	368	546	190
90	90	55	280M															
110	110	75	315S	25	600	550	660	24	6	508	115	615	686	370	380	406	710	216
132	132	90	315M															
FRAME SIZE	FIG. NO.	H	HA	HD	K	SHAFT EXTENSION						BEARING		EXPORT WIRE	THE RANGE of			
						D	E	ED	F	G	GA	DH	DRIVE END	OPPOSITE DRIVE END	SIZE of CABLE GLAND BODY	outer DIAMETER of INLET CABLE		
250M	7	250	30	750	24	931	(60) 65	140	125	18	(53) 58	(64) 69	M20X42	(6313C3) 6315C3	(6313C3) 6313C3	rubber sheath cable or M64x2 or NPT 2.5"	Ø24~Ø40	
280S						1161	(65) 75				(18) 20	(58) 67.5		(69) 79.5	(6314C3) 6318C3			(6314C3) 6316C3
280M	8	280	35	810	28	1201	(65) 80	(140) 170	(125) 160	(18) 22	(58) 71	(69) 85	M20X40	(6316C3) 6320C3	(6314C3) 6316C3	rubber sheath cable or M64x2 or M63x1.5 or NPT 2.5"	Ø38~Ø58	
315S						(1354) 1384	(65) 80	(140) 170	(125) 160	(18) 22	(58) 71	(69) 85		(6316C3) 6320C3	(6314C3) 6316C3			
315M	8	315	35	958	28	(1454) 1484	(65) 80	(140) 170	(125) 160	(18) 22	(58) 71	(69) 85	M20X40	(6316C3) 6320C3	(6314C3) 6316C3	rubber sheath cable or M64x2 or M63x1.5 or NPT 2.5"	Ø38~Ø58	
						(1454) 1484	(65) 80	(140) 170	(125) 160	(18) 22	(58) 71	(69) 85		(6316C3) 6320C3	(6314C3) 6316C3			

Note : 1. Tolerance of Shaft End Diameter D : m6.
2. Tolerance of N : 1) F#250M~280M : j6
3. Tolerance of N : 2) F#315S~315M : js6.
4. No. In () is for 2P.
5. Tolerance of shaft center height H : 1)For #250, +0,-0.5; 2)For #280,315, +0,-1.

外形图 Outline

外形及安装尺寸图



安装方式：B35 (IM 2001)

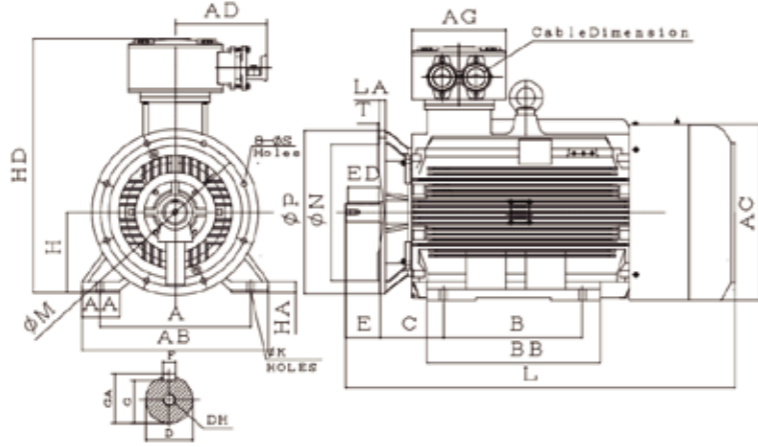


FIG.9

Dimensions in mm

Output (kW)			FRAME SIZE	FLANGE DIMENSION						A	AA	AB	AC	AD	AG	B	BB	C
2P	4P	6P		LA	M	N	P	S	T									
160	160	110	315L	25	600	550	660			508	115	615	686			508	810	216
185	185	132																
200	200	—																
220	220	160	355M	30	740	680	800	24	6	610	150	750	750	370	380	560	700	254
250	250	200																
280	280	220	355L							630	770							
315	315	250																

FRAME SIZE	FIG. NO.	H	HA	HD	K	L	SHAFT EXTENSION						BEARING		EXPORT WIRE SIZE of CABLE GLAND BODY	THE RANGE of outer DIAMETER of INLET CABLE
							D	E	ED	F	G	GA	DH	DRIVE END		
315L	8	315	35	958		(1454) 1484	(65) 80		(18) 22	(58) 71	(69) 85	M20X40	(6316C3) 6320C3	(6314C3) 6316C3	rubber sheath cable or M64x2 or M63x1.5 or NPT 2.5"	Ø38~Ø58
355M	9	355	45	1025	28	(1570) 1600	(140) 170	(125) 160	(20) 25	(67.5) 86	(79.5) 100	(M20X40) M24X48	(6317C3) 6322C3	(6317C3) 6322C3		
355L						(1620) 1650	(75) 95									

Note : 1. Tolerance of Shaft End Diameter D : m6.
 2. No. In () is for 2P.
 3. Tolerance of N : js6.
 4. Tolerance of shaft center height H : +0,-1.

外形图 Outline

外形及安装尺寸图



安装方式：V1 (IM 3011)

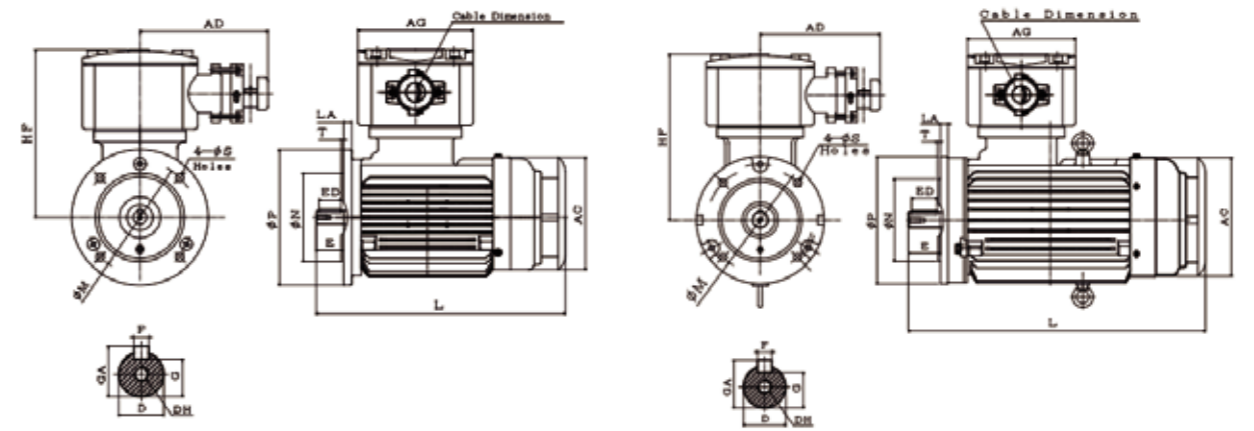


FIG.1

FIG.2

Dimensions in mm

Output (kW)			FRAME SIZE	FLANGE DIMENSION						AC	HF	AD	AG	L
2P	4P	6P		LA	M	N	P	S	T					
0.75	-	-	80M	12	165	130	200	12	3.5	175	246			365
1.1	0.75	-												
1.5	1.1	0.75	90L							202	260	187.5	169	465
2.2	1.5	1.1												
3	2.2	1.5	100L	16	215	180	250	14.5	4	216	275			538
	3													

FRAME SIZE	FIG. NO.	D	E	ED	F	G	GA	DH	BEARING		EXPORT WIRE SIZE of CABLE GLAND BODY	THE RANGE of outer DIAMETER of INLET CABLE
									DRIVE END	OPPOSITE DRIVE END		
80M	1	19	40	32	6	15.5	21.5	M6X16	6204ZZC3	6204ZZC3	rubber sheath cable or M30x2 or NPT 1"	Ø13~Ø22
90L	2	24	50	40	8	20	27	M8X19	6205ZZC3	6205ZZC3		
100L		28	60	50		24	31	M10X22	6206ZZC3	6206ZZC3		

Note : 1. Tolerance of Shaft End Diameter D : j6.
 2. Tolerance of N : j6.

外形图 Outline

外形及安装尺寸图



安装方式：V1 (IM 3011)

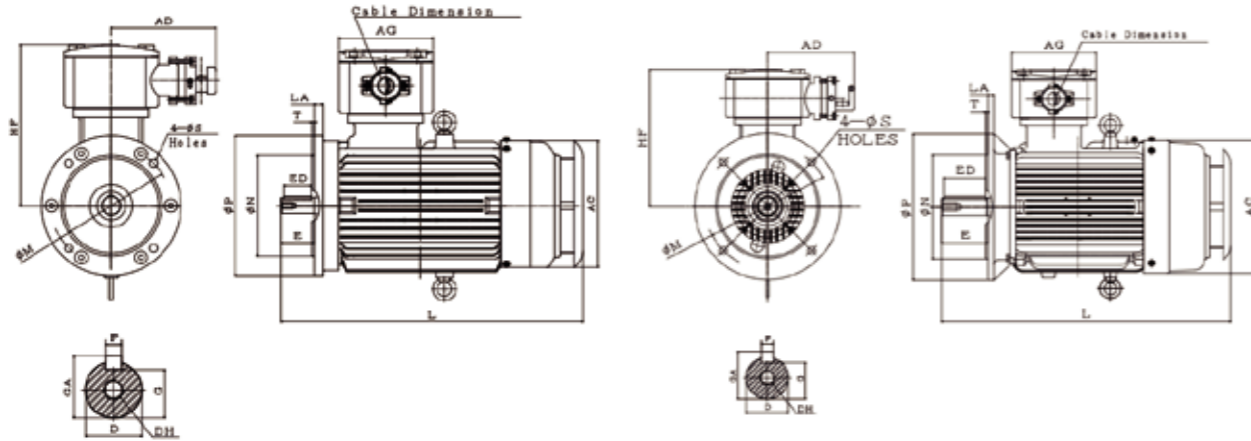


FIG.3

FIG.4

Dimensions in mm

Output (kW)			FRAME SIZE	FLANGE DIMENSION						AC	HF	AD	AG	L
2P	4P	6P		LA	M	N	P	S	T					
4	4	2.2	112M	15	215	180	250			240	288		541	
5.5	5.5	3	132S	16	265	230	300	14.5	4	273	295	187.5	169	585
7.5		4	132M											620
—	7.5	5.5	160M	15	300	250	350	18.5	5	317	327	209	202	694
11	11	7.5	160L											741
15	15	11	160L											
				SHAFT EXTENSION					BEARING		EXPORT WIRE	THE RANGE of		
FRAME SIZE	FIG. NO.	D	E	ED	F	G	GA	DH	DRIVE END	OPPOSITE DRIVE END	SIZE of CABLE GLAND BODY	outer DIAMETER of INLET CABLE		
112M	3	28	60	50	8	24	31	M10X22	6306ZZC3	6306ZZC3	rubber sheath cable or M30x2 or NPT 1"	Ø13~Ø22		
132S		38	80	70	10	33	41	M12X28	6308ZZC3	6306ZZC3				
132M		42	110	100	12	37	45	M16X36	6309ZZC3	6307ZZC3				
160M	4	42	110	100	12	37	45	M16X36	6309ZZC3	6307ZZC3	rubber sheath cable or M36x2 or NPT 1.25"	Ø13~Ø28		
160L														

Note : 1. Tolerance of Shaft End Diameter D : 1) F#112 M : j6.2) F#132S~160L : k6.
2. Tolerance of N : j6.

外形图 Outline

外形及安装尺寸图



安装方式：V1 (IM 3011)

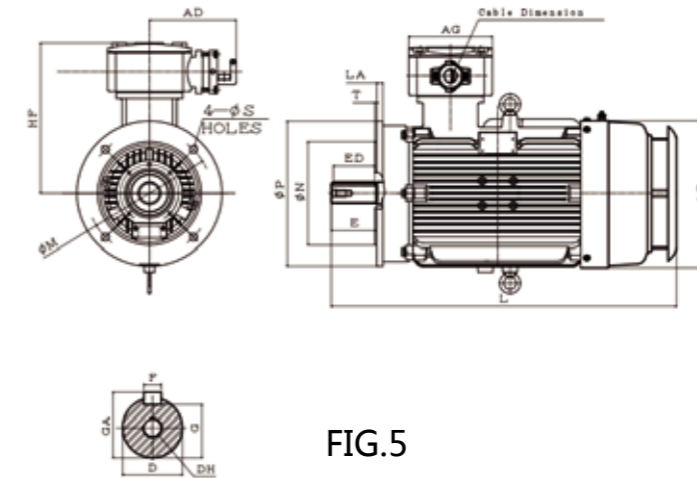


FIG.5

Dimensions in mm

Output (kW)			FRAME SIZE	FLANGE DIMENSION						AC	HF	AD	AG	L
2P	4P	6P		LA	M	N	P	S	T					
22	18.5	—	180M	15	300	250	350	18.5	5	355	362	209	202	793
—	22	15	180L											833
30	30	18.5	200L	17	350	300	400	18.5	5	448	422	256	235	913
37		22	225M											498
—	37	—	225M	20	400	350	450	18.5	5	498	447	256	235	(891) 921
45	45	30	225M											
				SHAFT EXTENSION					BEARING		EXPORT WIRE	THE RANGE of		
FRAME SIZE	FIG. NO.	D	E	ED	F	G	GA	DH	DRIVE END	OPPOSITE DRIVE END	SIZE of CABLE GLAND BODY	outer DIAMETER of INLET CABLE		
180M	5	48	110	100	14	42.5	51.5	M16X36	6311C3	6310C3	rubber sheath cable or M36x2 or NPT 1.25"	Ø13~Ø28		
180L														
200L		55			16	49	59	M20X42	6312C3	6212C3				
225M	6	(55) 60	(110) 140	(100) 125	(16) 18	(49) 53	(59) 64	M20X42	(6312C3) 6313C3	(6212C3) 6213C3	rubber sheath cable or M48x2 or NPT 1.5" or NPT 2"	Ø19~Ø37		

Note : 1. Tolerance of Shaft End Diameter D : 1) F#180 : k6. 2) F#200L~225M : m6.
2. Tolerance of N : j6.
3. No. in () is for 2P.

外形图 Outline



外形及安装尺寸图

安装方式：V1 (IM 3011)

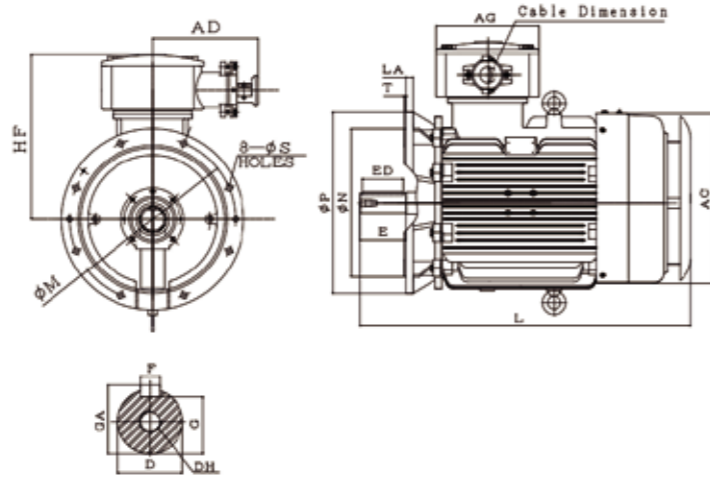


FIG.6

Dimensions in mm

Output (kW)			FRAME SIZE	FLANGE DIMENSION						AC	HF	AD	AG	L
2P	4P	6P		LA	M	N	P	S	T					
55	55	37	250M							542	500			1002
75	75	45	280S	22	500	450	550	18.5	5	630	530	320	310	1261
90	90	55	280M											1301
110	110	75	315S											(1484) 1514
132	132	90	315M	25	600	550	660	24	6	686	643	370	380	(1584) 1614

FRAME SIZE	FIG. NO.	SHAFT EXTENSION						BEARING		EXPORT WIRE SIZE of CABLE GLAND BODY	THE RANGE of outer DIAMETER of INLET CABLE	
		D	E	ED	F	G	GA	DH	DRIVE END			OPPOSITE DRIVE END
250M	6	(60) 65			18	(53) 58	(64) 69	M20X42	(6313C3) 6315C3	(6313C3) 6313C3	rubber sheath cable or M64X2 or NPT 2.5"	Ø24~Ø40
280S		(65) 75	140	125	(18) 20	(58) 67.5	(69) 79.5	M20X40	(6314C3) 6318C3	(6314C3) 6316C3		
280M												
315S	7	(65) 80	(140) 170	(125) 160	(18) 22	(58) 71	(69) 85	M20X40	(6316C3) 6320C3	(7314B) 7316B	rubber sheath cable or M64x2 or M63X1.5 or NPT 2.5"	Ø38~Ø58
315M												

Note : 1. Tolerance of Shaft End Diameter D: m6.
2. Tolerance of N : 1) F#250M~280M : j6
3. Tolerance of N : 2) F#315S~315M : js6.
3. No. In () is for 2P.

外形图 Outline



外形及安装尺寸图

安装方式：V1 (IM 3011)

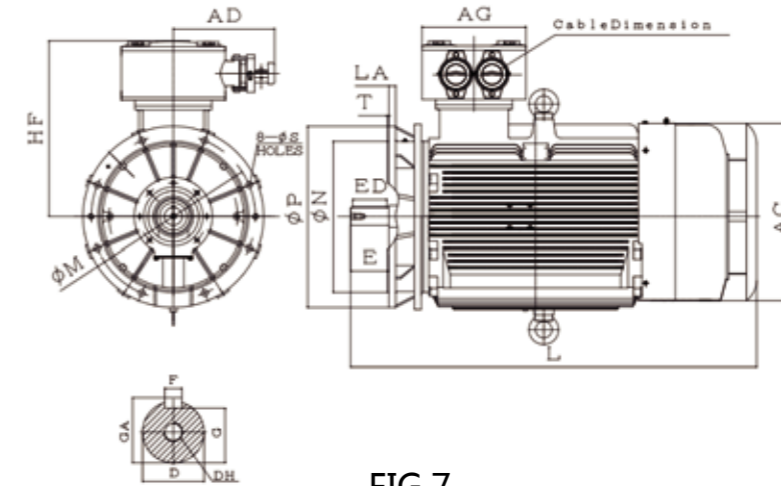


FIG.7

Dimensions in mm

Output (kW)			FRAME SIZE	FLANGE DIMENSION						AC	HF	AD	AG	L				
2P	4P	6P		LA	M	N	P	S	T									
160	160	110	315L	25	600	550	660	24	6	686	643	370	380	(1584) 1614				
185	185	132																
200	200	—																
220	220	160	355M											(1720) 1750				
250	250	200																
280	280	220	355L	30	740	680	800			750	670			(1770) 1800				
315	315	250																

FRAME SIZE	FIG. NO.	SHAFT EXTENSION						BEARING		EXPORT WIRE SIZE of CABLE GLAND BODY	THE RANGE of outer DIAMETER of INLET CABLE	
		D	E	ED	F	G	GA	DH	DRIVE END			OPPOSITE DRIVE END
315L	7	(65) 80			(18) 22	(58) 71	(69) 85	M20X40	(6316C3) 6320C3	(7314B) 7316B	rubber sheath cable or M64x2 or M63X1.5 or NPT 2.5"	Ø38~Ø58
355M		(75) 95	(140) 170	(125) 160	(20) 25	(67.5) 86	(79.5) 100	(M20X40) M24X48	(6317C3) 6322C3	(7317B) 7322B		
355L												

Note : 1. Tolerance of Shaft End Diameter D: m6.
2. Tolerance of N : js6.
3. No. In () is for 2P.

特性表 Data Sheet

隔爆型电动机 (Frame-proof motor)

Model : TEBD

380V 50Hz

GB18613-2020 GB3 (IE3)

2极

OUTPUT		FULL	FRAME	EFFICIENCY			POWER FACTOR			CURRENT		TORQUE				ROTOR	NOISE	Approx
				LOAD	NO.	LOAD	LOAD	LOAD	LOAD	LOAD	LOAD	LOAD	LOCKED	FULL	LOCKED	PULL	BREAK	
kW	HP	rpm	(%)	(%)	(%)	(%)	(%)	(%)	(A)	%FLC	kg-m	%FLT	%FLT	%FLT	kg-m ²	NO-LOAD dB(A)	Weight Kg	
0.75	1	2875	80M	80.7	78.3	75.1	84.5	78.0	66.5	1.67	780	0.254	280	275	335	0.006	78	19
1.1	1.5	2870	80M	82.7	83.0	81.3	85.0	78.5	66.5	2.38	800	0.373	300	295	350	0.007	78	20
1.5	2	2850	90S	84.2	85.4	85.8	90.5	87.0	78.0	2.99	800	0.512	220	210	280	0.012	78	27
2.2	3	2860	90L	85.9	86.7	86.8	89.5	85.0	75.5	4.35	850	0.748	245	235	315	0.014	78	29
3	4	2855	100L	87.1	88.3	88.4	90.0	86.5	78.5	5.81	880	1.022	255	240	355	0.025	82	41
4	5.5	2875	112M	88.1	89.0	88.9	91.0	87.5	80.0	7.58	950	1.354	270	250	360	0.046	83	51
5.5	7.5	2930	132S	89.2	89.8	89.5	86.0	84.0	77.5	10.9	800	1.826	205	205	340	0.075	85	71
7.5	10	2920	132S	90.1	90.9	90.8	87.0	84.5	77.5	14.5	725	2.499	195	195	315	0.081	85	73
11	15	2935	160M	91.2	92.0	92.0	90.0	89.0	83.5	20.4	775	3.647	230	185	285	0.183	87	127
15	20	2935	160M	91.9	92.0	92.0	89.0	85.5	77.5	27.9	865	4.973	275	230	330	0.205	87	127
18.5	25	2930	160L	92.4	93.0	93.0	90.0	89.5	84.0	33.8	810	6.144	245	200	295	0.237	87	137
22	30	2940	180M	92.7	92.7	92.5	87.0	85.0	77.0	41.4	760	7.281	225	180	275	0.283	88	175
30	40	2950	200L	93.3	93.5	92.5	90.0	90.0	86.5	54.3	775	9.895	200	145	270	0.602	90	258
37	50	2955	200L	93.7	94.5	94.0	91.0	90.5	87.0	65.9	815	12.18	195	145	280	0.753	90	293
45	60	2960	225M	94.0	94.0	93.5	91.0	91.0	88.0	79.9	810	14.79	150	140	290	1.187	92	319
55	75	2970	250M	94.3	94.5	94.0	91.5	90.0	86.5	96.8	800	18.02	150	130	315	1.544	92	437
75	100	2970	280S	94.7	94.6	93.6	81.5	77.0	66.5	148	780	24.61	155	135	300	1.935	94	543
90	125	2970	280M	95.0	95.0	94.0	90.5	90.0	82.5	159	830	29.53	150	135	285	2.463	94	606
110	150	2970	315S	95.2	95.0	94.3	91.0	89.5	85.6	193	834	36.09	230	200	280	3.200	98	799
132	175	2975	315M	95.4	95.1	94.4	91.0	90.5	87.0	231	755	43.24	150	130	280	4.800	98	842
160	215	2975	315L	95.6	95.5	94.5	91.0	90.5	87.0	279	764	52.41	160	140	270	5.200	98	921
200	270	2975	315L	95.8	95.6	94.6	91.0	90.5	88.0	349	735	65.51	160	140	260	6.000	98	1,186
250	335	2975	355M	95.8	95.5	94.6	90.5	89.0	84.0	438	740	81.89	140	115	260	8.800	100	1,385
315	420	2975	355L	95.8	95.5	94.8	91.0	89.0	84.0	549	740	103.18	140	115	260	10.400	100	1,535
355	475	2975	355C	95.8	95.5	94.6	92.0	90.5	85.5	612	840	116.28	120	120	260	16.000	100	2,200
400	540	2975	355C	95.8	95.5	94.6	92.0	91.0	87.5	690	850	131.02	120	120	260	20.800	100	2,550

特性表 Data Sheet

隔爆型电动机 (Frame-proof motor)

Model : TEBD

380V 50Hz

GB18613-2020 GB3 (IE3)

4极

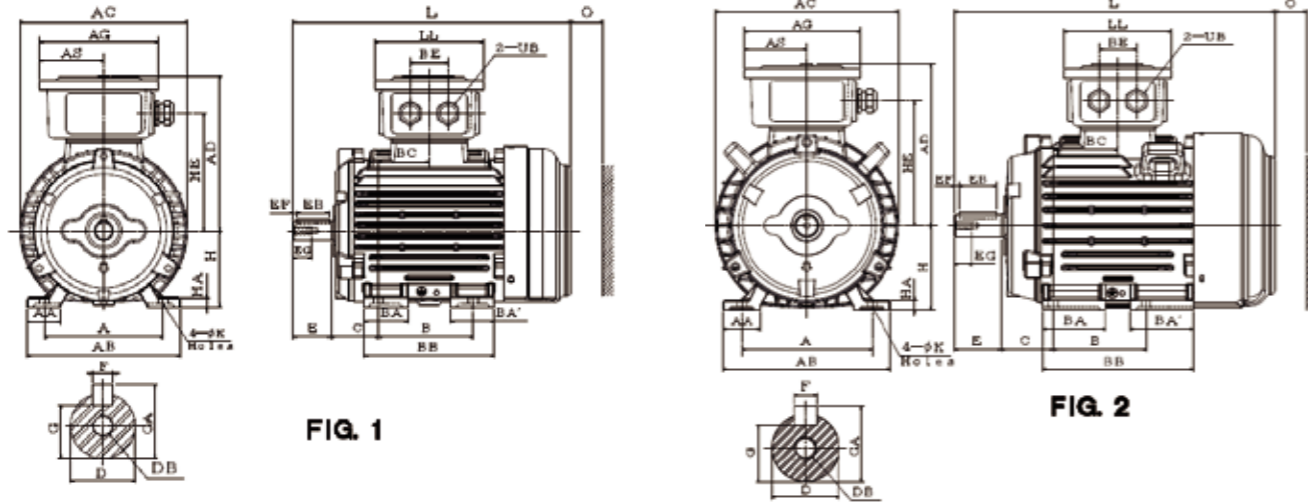
OUTPUT		FULL	FRAME	EFFICIENCY			POWER FACTOR			CURRENT		TORQUE				ROTOR	NOISE	Approx
				LOAD	NO.	LOAD	LOAD	LOAD	LOAD	LOAD	LOAD	LOAD	LOCKED	FULL	LOCKED	PULL	BREAK	
kW	HP	rpm	(%)	(%)	(%)	(%)	(%)	(%)	(A)	%FLC	kg-m	%FLT	%FLT	%FLT	kg-m ²	NO-LOAD dB(A)	Weight Kg	
0.55	0.75	1430	80M	80.8	81.5	79.5	75.0	65.0	51.0	1.38	640	0.375	300	270	320	0.010	66	16
0.75	1	1410	80M	82.5	81.8	79.7	73.5	64.0	50.0	1.88	640	0.518	315	290	335	0.013	66	19
1.1	1.5	1430	90S	84.1	84.4	83.2	79.5	71.5	57.5	2.50	720	0.748	255	205	290	0.019	66	27
1.5	2	1435	90L	85.3	84.1	82.2	75.0	65.5	51.5	3.56	760	1.017	300	235	335	0.023	66	28
2.2	3	1450	100L	86.7	87.3	86.9	81.0	73.5	60.5	4.76	735	1.476	200	160	270	0.045	70	43
3	4	1455	100L	87.7	87.7	86.2	78.0	70.5	57.5	6.66	780	2.006	250	240	335	0.052	70	45
4	5.5	1445	112M	88.6	88.4	87.9	82.0	76.5	65.5	8.37	715	2.693	245	205	280	0.083	72	54
5.5	7.5	1455	132S	89.6	90.4	90.3	85.0	80.5	70.0	11.0	735	3.678	245	200	300	0.132	75	72
7.5	10	1450	132M	90.4	90.8	90.4	85.0	80.0	69.5	14.8	780	5.033	270	225	330	0.172	75	83
11	15	1460	160M	91.4	92.0	91.5	85.0	81.0	71.0	21.5	775	7.331	230	185	270	0.366	77	127
15	20	1460	160L	92.1	92.5	92.5	85.0	81.5	71.4	29.1	810	10.00	250	195	285	0.460	77	146
18.5	25	1475	180M	92.6	94.0	93.0	85.0	82.4	75.0	35.7	790	12.20	215	160	255	0.704	80	190
22	30	1475	180L	93.0	93.5	93.0	85.0	81.9	74.1	42.3	785	14.51	190	145	245	0.789	80	201
30	40	1470	200L	93.6	94.5	94.5	86.0	84.5	77.0	56.6	830	19.86	250	205	280	1.451	83	278
37	50	1480	225S	93.9	94.5	94.0	85.5	82.0	73.0	70.0	760	24.33	210	175	300	1.896	84	333
45	60	1480	225M	94.2	94.5	94.0	85.0	80.0	70.4	85.4	735	29.58	210	175	290	1.979	84	339
55	75	1485	250M	94.6	94.6	94.0	87.5	84.5	77.0	101	780	36.04	210	185	265	3.911	85	452
75	100	1480	280S	95.0	95.0	94.5	85.0	82.0	73.0	141	770	49.38	160	150	300	5.033	88	582
90	125	1480	280M	95.2	95.2	94.7	85.0	81.0	71.3	169	780	59.26	175	165	300	6.112	88	650
110	150	1480	315S	95.4	95.2	94.8	88.5	86.5	80.5	198	725	72.43	210	180	270	7.600	94	902
132	175	1485	315M	95.6	95.5	94.8	89.0	87.5	83.0	236	793	86.62	200	180	270	10.40	94	929
160	215	1482	315L	95.8	95.6	94.8	89.0	88.0	83.5	285	770	105.2	200	180	270	11.60	94	1,065
200	270	1485	315L	96.0	95.6	95.2	89.5	88.8	84.5	354	740	131.2	200	180	260	14.00	94	1,225
250	335	1485	355M	96.0	95.8	95.3	87.0	84.5	77.5	455	740	164.1	190	170	260	27.60	95	1,535
315	420	1487	355L	96.0	95.8	95.3	87.0	84.5	77.5	573	740	206.4	200	180	260	31.20	95	1,735
355	475	1485	355C	96.0	95.8	95.3	89.0	87.5	81.0	631	780	233.0	200	180	280	35.60	95	2,350
400	540	1487	355C	96.0	95.8	95.3	89.5	88.0	83.0	707	780	262.1	200	180	260	42.80	95	2,630

外形图 Outline

外形及安装尺寸图



安装方式：B3 (IM 1001)

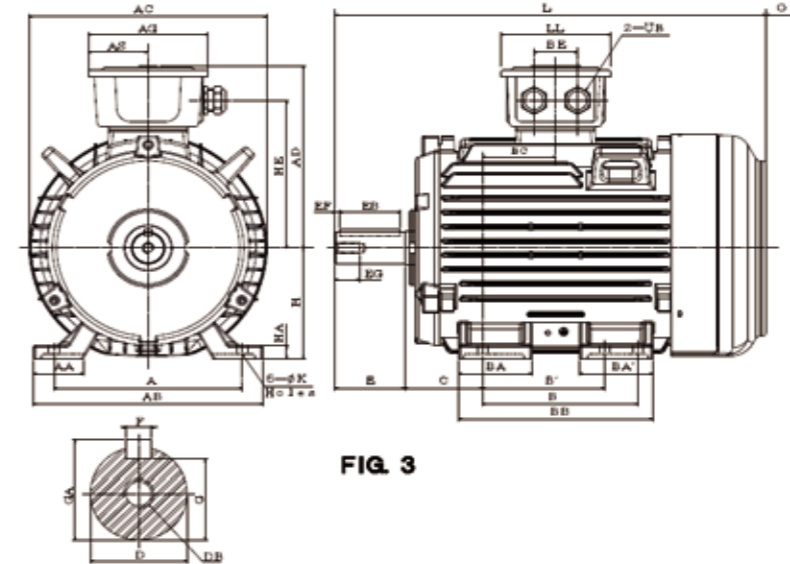


外形图 Outline

外形及安装尺寸图



安装方式：B3 (IM 1001)



Dimensions in mm

Output (kW)				FRAME SIZE	FIG. NO.	A	AA	AB	AC	AD	AG	AS	B	BA	BA'	BB	BC	BE	C	H	HA	HE
2P	4P	6P	8P																			
0.75	0.55	—	0.18	80M	1	125	34.5	161	177	163	125	67.5	100	46	46	137	53.5	40	50	80	10	123.5
1.1	0.75	0.55	0.25																			
1.5	1.1	0.75	0.37	90S	2	140	40	180	197	173	125	67.5	100	67.5	67.5	161	69.5	40	56	90	10	133.5
2.2	1.5	1.1	0.55	90L																		
3	2.2	1.5	0.75	100L																		
—	3	—	1.1	112M	2	160	40	200	219	188	147	78.5	140	66.5	66.5	181	72.5	50	63	100	12	147
4	4	2.2	1.5																			
FRAME SIZE	K	L	LL	O	UB	SHAFT EXTENSION								BEARING								
						D	E	EB	EF	EG	F	G	GA	DB	DRIVE END	OPPOSITE DRIVE END						
80M	10	293	115	40	M20X1.5	19	40	32	4	16	6	15.5	21.5	M6	6204ZZ	6203ZZ						
90S	10	344.5	115	40	M20X1.5	24	50	40	5	19	8	20	27	M8	6205ZZ	6204ZZ						
90L	10	354.5	115	40	M20X1.5	24	50	40	5	19	8	20	27	M8	6205ZZ	6204ZZ						
100L	12	392	125	50	M25X1.5	28	60	50	5	22	8	24	31	M10	6206ZZ	6205ZZ						
112M	12	413	125	50	M25X1.5	28	60	50	5	22	8	24	31	M10	6306ZZ	6305ZZ						

Note : 1. Tolerance of Shaft End Diameter D : j6.
2. Tolerance of shaft center height H : +0,-0.5.

Dimensions in mm

Output (kW)				FRAME SIZE	FIG. NO.	A	AA	AB	AC	AD	AG	AS	B	B'	BA	BA'	BB	BC	BE	C	H	HA	HE
2P	4P	6P	8P																				
5.5	5.5	3	2.2	132S	3	216	57	263	273	218	147	78.5	140	—	65	64	184	65	50	89	132	16	177
7.5	—	—	—																				
—	7.5	4	3	132M	3	216	57	263	273	218	147	78.5	178	140	83.5	83.5	222	84	50	89	132	16	177
—	—	5.5	—																				
FRAME SIZE	K	L	LL	O	UB	SHAFT EXTENSION								BEARING									
						D	E	EB	EF	EG	F	G	GA	DB	DRIVE END	OPPOSITE DRIVE END							
132S	12	456	125	50	M25X1.5	38	80	70	5	28	10	33	41	M12	6308ZZ	6306ZZ							
132M	12	494	125	50	M25X1.5	38	80	70	5	28	10	33	41	M12	6308ZZ	6306ZZ							

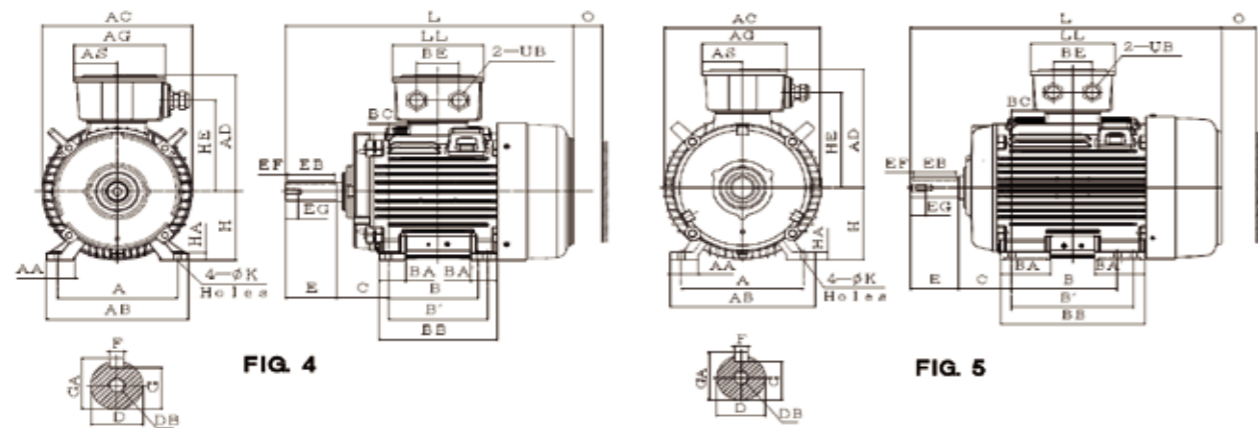
Note : 1. Tolerance of shaft end diameter D : k6.
2. Tolerance of shaft center high H : +0,-0.5.

外形图 Outline

外形及安装尺寸图



安装方式：B3 (IM 1001)

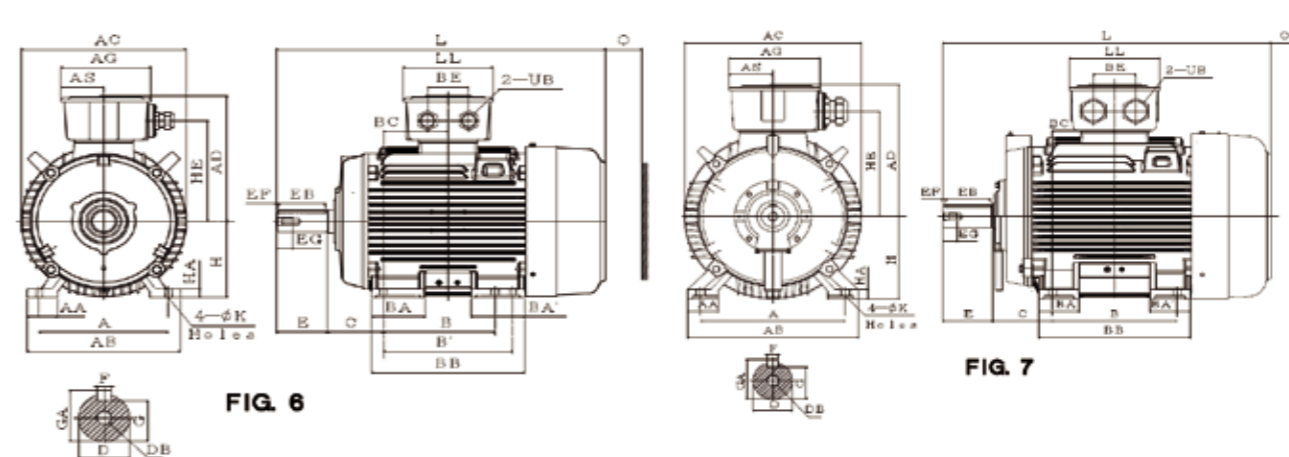


外形图 Outline

外形及安装尺寸图



安装方式：B3 (IM 1001)



Dimensions in mm

Output (kW)				FRAME SIZE	FIG. NO.	Dimensions (mm)																	
2P	4P	6P	8P			A	AA	AB	AC	AD	AG	AS	B	B'	BA	BA'	BB	BC	BE	C	H	HA	HE
11	11	7.5	4	160M	4	254	60	300	317	270	193	91.5	210	---	57	57	250	105	89	108	160	18	211.5
15	---	---	5.5			254	60	300	317	270	193	91.5	254	210	97	97	294	127	89	108	160	18	211.5
18.5	15	11	7.5	160L	5	279	65	330	354	296	193	91.5	241	---	65	65	292	120.5	89	121	180	20	237.5
22	18.5	---	---	180M		279	65	330	354	296	193	91.5	279	241	115	115	330	139.5	89	121	180	20	237.5
---	22	15	11	180L		279	65	330	354	296	193	91.5	279	241	115	115	330	139.5	89	121	180	20	237.5
FRAME SIZE	K	L	LL	O	UB	SHAFT EXTENSION								BEARING									
						D	E	EB	EF	EG	F	G	GA	DB	DRIVE END	OPPOSITE DRIVE END							
160M	14.5	606	193	60	M32X1.5	42	110	100	5	36	12	37	45	M16	6309ZZ	6307ZZ							
160L	14.5	650	193	60	M32X1.5	42	110	100	5	36	12	37	45	M16	6309ZZ	6307ZZ							
180M	14.5	671	193	70	M32X1.5	48	110	100	5	36	14	42.5	51.5	M16	(6311ZZC3)	(6310ZZC3)							
180L	14.5	709	193	70	M32X1.5	48	110	100	5	36	14	42.5	51.5	M16	6311ZZ	6310ZZ							

Note : 1. Tolerance of shaft end diameter D : $\psi 42 : k6$.
 2. Tolerance of shaft center high H : +0, -0.5.
 3. Bearing No. In () is for 2P.

Dimensions in mm

Output (kW)				FRAME SIZE	FIG. NO.	Dimensions (mm)																	
2P	4P	6P	8P			A	AA	AB	AC	AD	AG	AS	B	B'	BA	BA'	BB	BE	BC	C	H	HA	HE
³⁰ ₃₇	30	^{18.5} ₂₂	15	200L	6	318	70	378	398	329	231	110.5	305	---	82	82	353	106	152.5	133	200	24	259
---	37	---	18.5	225SC		356	75	431	449	355	231	110.5	286	---	98.5	98.5	371	106	143	149	225	28	285
45	---	---	---	225MA		356	75	431	449	355	231	110.5	311	286	110	110	396	106	155.5	149	225	28	285
---	45	30	22	225MC		356	75	431	449	355	231	110.5	311	286	110	110	396	106	155.5	149	225	28	285
55	---	---	---	250MA	7	406	85	480	499	397	255	122.5	349	---	112.5	112.5	425	119	174.5	168	250	30	318.5
---	55	37	30	250MC		406	85	480	499	397	255	122.5	349	---	112.5	112.5	425	119	174.5	168	250	30	318.5
FRAME SIZE	K	L	LL	O	UB	SHAFT EXTENSION								BEARING									
						D	E	EB	EF	EG	F	G	GA	DB	DRIVE END	OPPOSITE DRIVE END							
200L	18.5	770	231	80	M50X1.5	55	110	100	5	42	16	49	59	M20	(6312ZZC3)	(6212ZZC3)							
225SC	18.5	815	231	90	M50X1.5	60	140	125	7.5	42	18	53	64	M20	6312ZZ	6212ZZ							
225MA	18.5	810	231	90	M50X1.5	55	110	100	5	42	16	49	59	M20	6313ZZ	6213ZZ							
225MC	18.5	840	231	90	M50X1.5	60	140	125	7.5	42	18	53	64	M20									
250MA	24	919.5	255	105	M63X1.5	60	140	125	7.5	42	18	53	64	M20	6313C3	6313C3							
250MC	24	919.5	255	105	M63X1.5	65	140	125	7.5	42	18	58	69	M20	6315	6313							

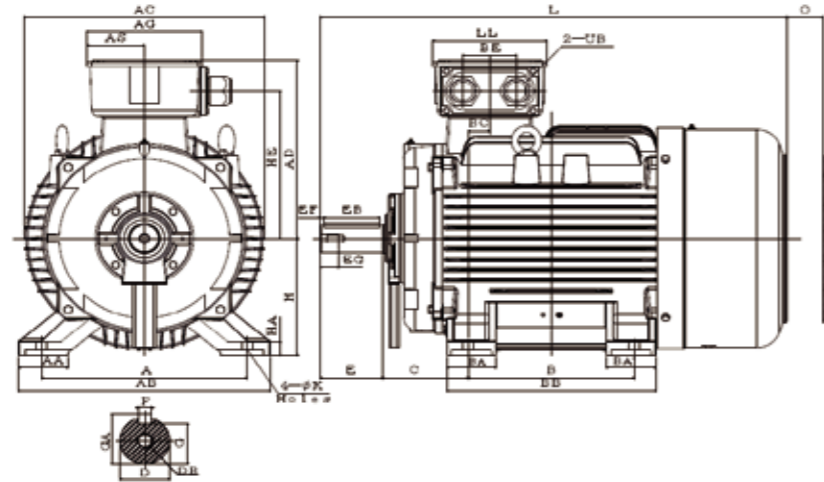
Note : 1. Tolerance of shaft end diameter D : m6.
 2. Tolerance of shaft center high H : +0, -0.5.
 3. Bearing No. In () is for 2P.

外形图 Outline

外形及安装尺寸图



安装方式：B3 (IM 1001)



Dimensions in mm

Output (kW)				FRAME SIZE	A	AA	AB	AC	AD	AG	AS	B	BA	BA'	BB	BC	BE	C	H	HA	HE
2P	4P	6P	8P		280SA	457	110	560	546	433	255	122.5	368	110	110	455	47.5	119	190	280	35
---	75	45	37	280SB	457	110	560	546	433	255	122.5	368	110	110	455	47.5	119	190	280	35	354.5
90	---	---	---	280MA	457	110	560	546	433	255	122.5	419	115	115	505	48	119	190	280	35	354.5
---	90	55	45	280MB	457	110	560	546	433	255	122.5	419	115	115	505	48	119	190	280	35	354.5
FRAME SIZE	K	L	LL	O	UB	SHAFT EXTENSION								BEARING							
						D	E	EB	EF	EG	F	G	GA	DB	DRIVE END	OPPOSITE DRIVE END					
280SA	24	1038.5	255	140	M63X1.5	65	140	125	7.5	40	18	58	69	M20	6314C3	6314C3					
280SB	24	1038.5	255	140	M63X1.5	75	140	125	7.5	40	20	67.5	79.5	M20	6318C3	6316C3					
280MA	24	1088.5	255	140	M63X1.5	65	140	125	7.5	40	18	58	69	M20	6314C3	6314C3					
280MB	24	1088.5	255	140	M63X1.5	75	140	125	7.5	40	20	67.5	79.5	M20	6318C3	6316C3					

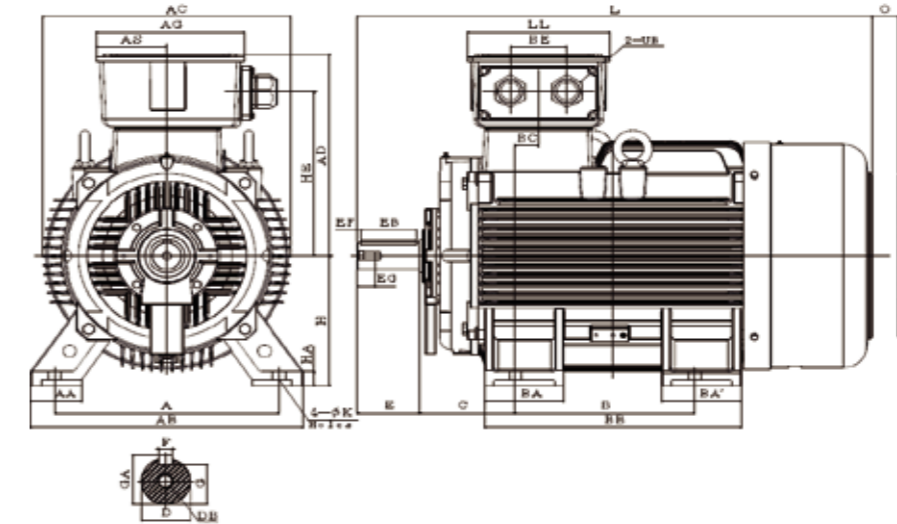
Note : 1. Tolerance of Shaft End Diameter D : m6
 2. Tolerance of Shaft Center Height H : +0, -1
 3. Tolerance of Key Width F : h9

外形图 Outline

外形及安装尺寸图



安装方式：B3 (IM 1001)



Dimensions in mm

Output (kW)				FRAME SIZE	A	AA	AB	AC	AD	AG	AS	B	BA	BA'	BB	BC	BE	C	H	HA	HE
2P	4P	6P	8P		315SA	508	115	615	570	490	336	163	406	180	180	580	53	140	216	315	35
---	110	75	55	315SB	508	115	615	570	490	336	163	406	180	180	580	53	140	216	315	35	395
FRAME SIZE	K	L	LL	O	UB	SHAFT EXTENSION								BEARING							
						D	E	EB	EF	EG	F	G	GA	DB	DRIVE END	OPPOSITE DRIVE END					
315SA	28	1162.5	322	180	M63X1.5	65	140	125	7.5	40	18	58	69	M20	6316C3	6314C3					
315SB	28	1192.5	322	180	M63X1.5	80	170	160	5	40	22	71	85	M20	6320C3	6316C3					

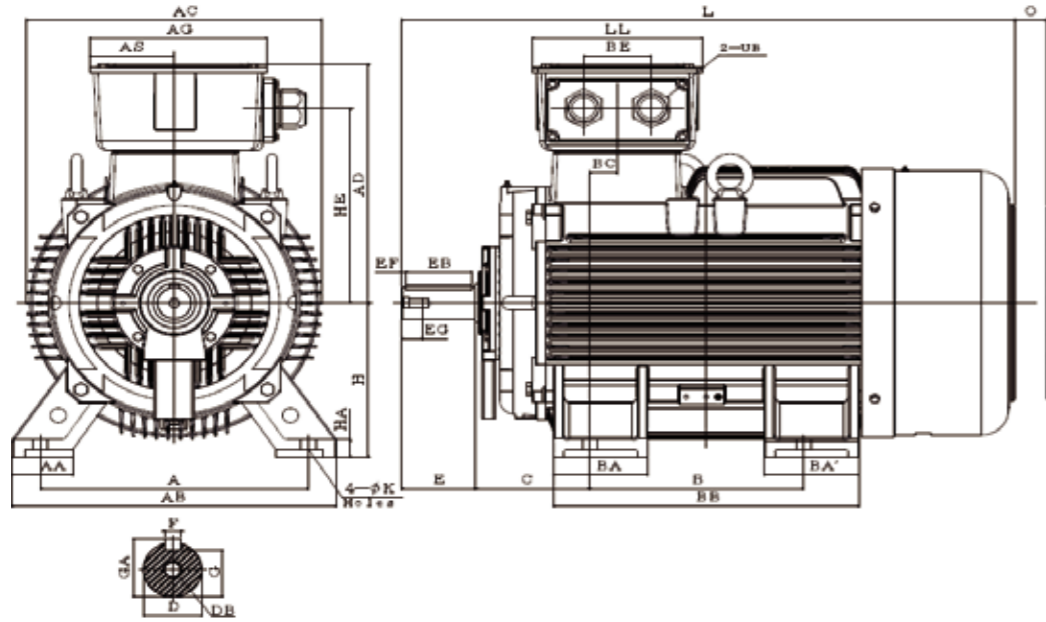
Note : 1. Tolerance of Shaft End Diameter D : m6
 2. Tolerance of Shaft Center Height H : +0, -1
 3. Tolerance of Key Width F : h9

外形图 Outline

外形及安装尺寸图



安装方式：B3 (IM 1001)



Dimensions in mm

Output (kW)				FRAME SIZE	A	AA	AB	AC	AD	AG	AS	B	BA	BA'	BB	BC	BE	C	H	HA	HE
2P	4P	6P	8P		508	115	630	620	515	336	163	457	230	230	640	53	140	216	315	45	420
---	132	90	75	315MB	508	115	630	620	515	336	163	457	230	230	640	53	140	216	315	45	420
FRAME SIZE	K	L	LL	O	UB	SHAFT EXTENSION								BEARING							
						D	E	EB	EF	EG	F	G	GA	DB	DRIVE END	OPPOSITE DRIVE END					
315MA	28	1246	322	180	M63X1.5	65	140	125	7.5	40	18	58	69	M20	6316C3	6314C3					
315MB	28	1276	322	180	M63X1.5	80	170	160	5	40	22	71	85	M20	6320C3	6316C3					

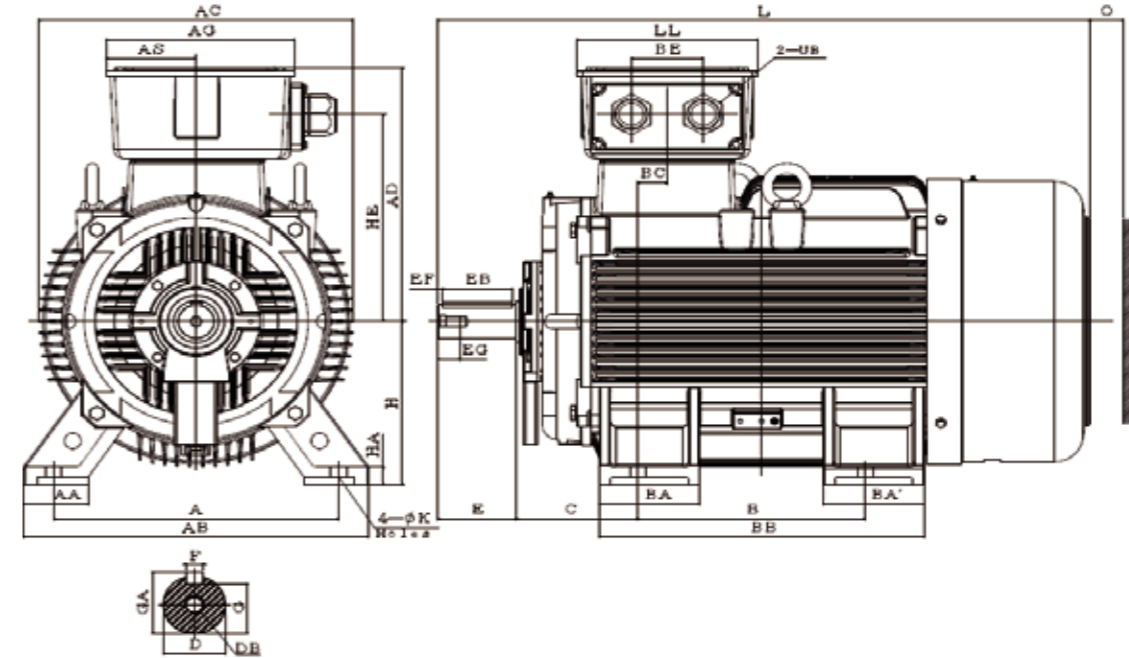
Note : 1. Tolerance of Shaft End Diameter D : m6
 2. Tolerance of Shaft Center Height H : +0, -1
 3. Tolerance of Key Width F : h9

外形图 Outline

外形及安装尺寸图



安装方式：B3 (IM 1001)



Dimensions in mm

Output (kW)				FRAME SIZE	A	AA	AB	AC	AD	AG	AS	B	BA	BA'	BB	BC	BE	C	H	HA	HE
2P	4P	6P	8P		508	130	630	620	515	336	163	508	230	230	740	53	140	216	315	45	420
---	160	110	90	315LB	508	130	630	620	515	336	163	508	230	230	740	53	140	216	315	45	420
---	200	132	110	315LA	508	130	630	620	515	336	163	508	230	230	740	53	140	216	315	45	420
FRAME SIZE	K	L	LL	O	UB	SHAFT EXTENSION								BEARING							
						D	E	EB	EF	EG	F	G	GA	DB	DRIVE END	OPPOSITE DRIVE END					
315LA	28	1346	322	180	M63X1.5	65	140	125	7.5	40	18	58	69	M20	6316C3	6314C3					
315LB	28	1376	322	180	M63X1.5	80	170	160	5	40	22	71	85	M20	6320C3	6316C3					

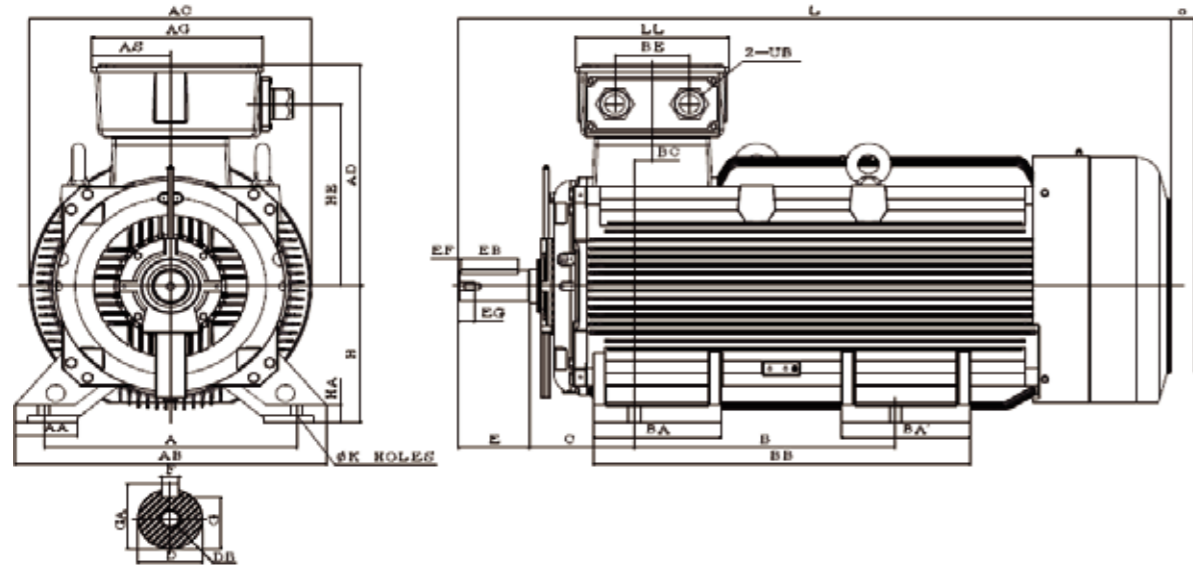
Note : 1. Tolerance of Shaft End Diameter D : m6
 2. Tolerance of Shaft Center Height H : +0, -1
 3. Tolerance of Key Width F : h9

外形图 Outline



外形及安装尺寸图

安装方式：B5 (IM 1001)



Dimensions in mm

Output (kW)				FRAME SIZE	A	AA	AB	AC	AD	AG	AS	B	BA	BA'	BB	BC	BE	C	H	HA
2P	4P	6P	8P		A	AA	AB	AC	AD	AG	AS	B	BA	BA'	BB	BC	BE	C	H	HA
250	---	---	---	355MA	610	150	750	682	585	412	189	560	310	310	910	43	180	254	355	45
---	250	160 200	132 160	355MB	610	150	750	682	585	412	189	560	310	310	910	43	180	254	355	45
FRAME SIZE	HE	K	L	LL	O	UB	SHAFT EXTENSION							BEARING						
							D	E	EB	EF	EG	F	G	GA	DB	DRIVE END	OPPOSITE DRIVE END			
355MA	480	28	1687	372	230	M72X2	75	140	125	7.5	40	20	67.5	79.5	M20	6318C3	6318C3			
355MB	480	28	1717	372	230	M72X2	95	170	160	5	48	25	86	100	M24	6322C3	6322C3			

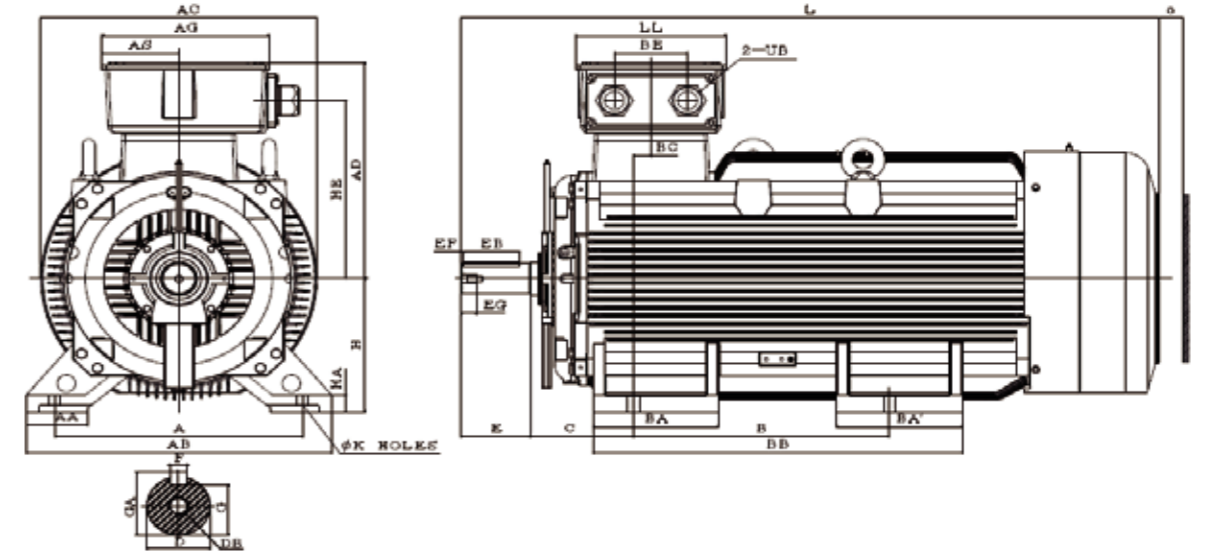
Note : 1. Tolerance of Shaft End Diameter D : m6
 2. Tolerance of Shaft Center Height H : +0, -1
 3. Tolerance of Key Width F : h9

外形图 Outline



外形及安装尺寸图

安装方式：B5 (IM 1001)



Dimensions in mm

Output (kW)				FRAME SIZE	A	AA	AB	AC	AD	AG	AS	B	BA	BA'	BB	BC	BE	C	H	HA
2P	4P	6P	8P		A	AA	AB	AC	AD	AG	AS	B	BA	BA'	BB	BC	BE	C	H	HA
315	---	---	---	355LA	610	150	750	682	585	412	189	630	310	310	910	43	180	254	355	45
---	315	250	200	355LB	610	150	750	682	585	412	189	630	310	310	910	43	180	254	355	45
FRAME SIZE	HE	K	L	LL	O	UB	SHAFT EXTENSION							BEARING						
							D	E	EB	EF	EG	F	G	GA	DB	DRIVE END	OPPOSITE DRIVE END			
355LA	480	28	1687	372	230	M72X2	75	140	125	7.5	40	20	67.5	79.5	M20	6318C3	6318C3			
355LB	480	28	1717	372	230	M72X2	95	170	160	5	48	25	86	100	M24	6322C3	6322C3			

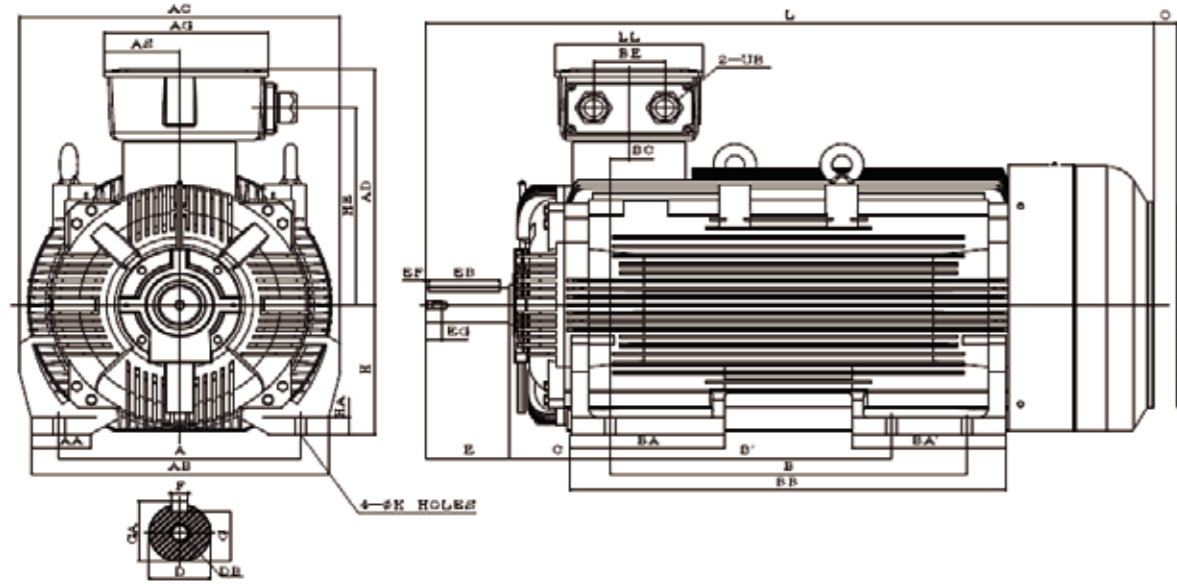
Note : 1. Tolerance of Shaft End Diameter D : m6
 2. Tolerance of Shaft Center Height H : +0, -1
 3. Tolerance of Key Width F : h9

外形图 Outline

外形及安装尺寸图



安装方式：B3 (IM 1001)



Dimensions in mm

Output (kW)				FRAME SIZE	A	AA	AB	AC	AD	AG	AS	B	B'	BA	BA'	BB	BC	BE	C	H	HA	HE
2P	4P	6P	8P																			
355	---	---	---	355CA	610	150	750	810	645	412	189	900	710	390	390	1100	48	180	254	355	45	540
---	355	315	250	355CB	610	150	750	810	645	412	189	900	710	390	390	1100	48	180	254	355	45	540
FRAME SIZE	K	L	LL	O	UB	SHAFT EXTENSION								BEARING								
						D	E	EB	EF	EG	F	G	GA	DB	DRIVE END	OPPOSITE DRIVE END						
355CA	28	1765	372	230	M72X2	75	140	125	7.5	40	20	67.5	79.5	M20	6318C3	6318C3						
355CB	28	1795	372	230	M72X2	95	170	160	5	48	25	86	100	M24	6322C3	6322C3						

Note : 1. Tolerance of Shaft End Diameter D : m6
 2. Tolerance of Shaft Center Height H : +0, -1
 3. Tolerance of Key Width F : h9

外形图 Outline

外形及安装尺寸图



安装方式：B5 (IM 3001)

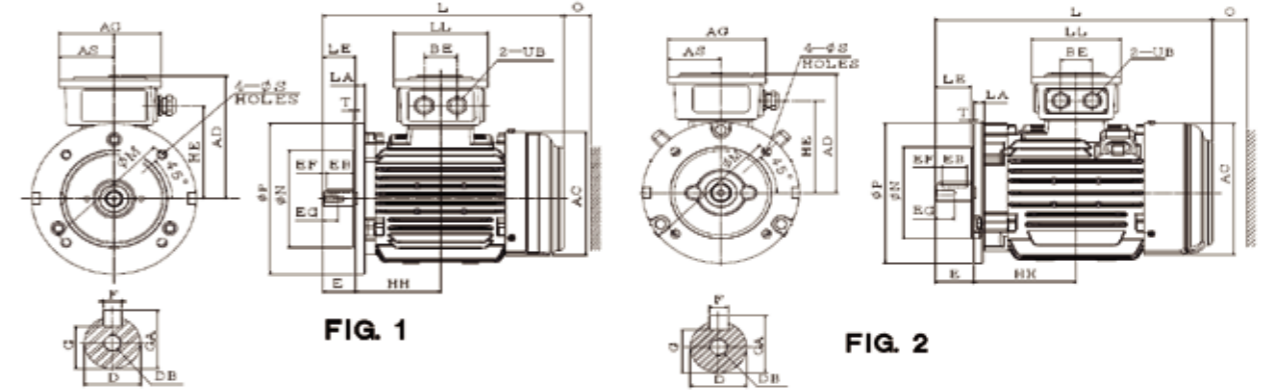


FIG. 1

FIG. 2

Dimensions in mm

Output (kW)				FRAME SIZE	FIG. NO.	FLANGE DIMENSION							AC	AD	AG	AS	BE	HE	HH	L
2P	4P	6P	8P			LA	LE	M	N	P	S	T								
0.75	0.55	---	0.18	80M	1	12	40	165	130	200	12	3.5	177	163	125	67.5	40	123.5	103.5	293
1.1	0.75	0.55	0.25			12	50	165	130	200	12	3.5	197	173	125	67.5	40	133.5	125.5	344.5
1.5	1.1	0.75	0.37	90L	2	12	50	165	130	200	12	3.5	197	173	125	67.5	40	133.5	130.5	354.5
2.2	1.5	1.1	0.55			12	50	165	130	200	12	3.5	197	173	125	67.5	40	133.5	130.5	354.5
FRAME SIZE	LL	O	UB	SHAFT EXTENSION								BEARING								
				D	E	EB	EF	EG	F	G	GA	DB	DRIVE END	OPPOSITE DRIVE END						
80M	115	40	M20X1.5	19	40	32	4	16	6	15.5	21.5	M6	6204ZZ	6203ZZ						
90S	115	40	M20X1.5	24	50	40	5	19	8	20	27	M8	6205ZZ	6204ZZ						
90L	115	40	M20X1.5	24	50	40	5	19	8	20	27	M8	6205ZZ	6204ZZ						

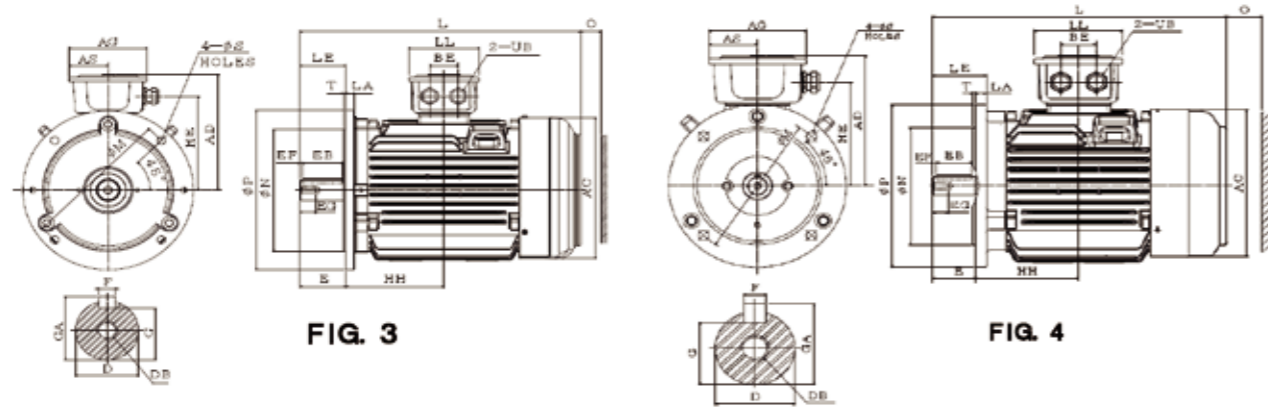
Note : 1. Tolerance of shaft end diameter D : j6.
 2. Tolerance of N : j6.

外形图 Outline

外形及安装尺寸图



安装方式：B5 (IM 3001)



Dimensions in mm

Output (kW)				FRAME SIZE	FIG. NO.	FLANGE DIMENSION								AC	AD	AG	AS	BE	HE	HH	L	LL	O
2P	4P	6P	8P			LA	LE	M	N	P	S	T											
3	2.2	1.5	0.75	100L	3	16	60	215	180	250	14.5	4	219	188	147	78.5	50	147	135.5	392	125	50	
—	3	—	1.1			16	60	215	180	250	14.5	4	219	188	147	78.5	50	147	135.5	392	125	50	
4	4	2.2	1.5	112M	4	15	60	215	180	250	14.5	4	235	200.5	147	78.5	50	159.5	145	413	125	50	
5.5	5.5	3	2.2	132S	3	16	80	265	230	300	14.5	4	273	218	147	78.5	50	177	154	456	125	50	
7.5	—	—	—			16	80	265	230	300	14.5	4	273	218	147	78.5	50	177	154	456	125	50	
—	—	—	—	132M	3	16	80	265	230	300	14.5	4	273	218	147	78.5	50	177	173	494	125	50	
—	—	—	—			16	80	265	230	300	14.5	4	273	218	147	78.5	50	177	173	494	125	50	
FRAME SIZE	UB	SHAFT EXTENSION										BEARING											
		D	E	EB	EF	EG	F	G	GA	DB	DRIVE END	OPPOSITE DRIVE END											
100L	M25X1.5	28	60	50	5	22	8	24	31	M10	6206ZZ	6205ZZ											
112M	M25X1.5	28	60	50	5	22	8	24	31	M10	6306ZZ	6305ZZ											
132S	M25X1.5	38	80	70	5	28	10	33	41	M12	6308ZZ	6306ZZ											
132M	M25X1.5	38	80	70	5	28	10	33	41	M12	6308ZZ	6306ZZ											

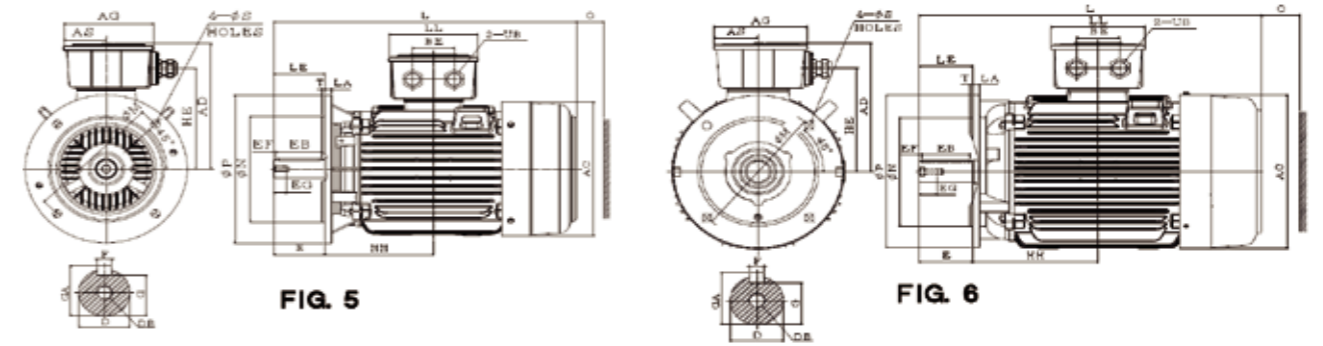
Note : 1. Tolerance of shaft end diameter D : $\psi 28 : j6$, $\psi 38 : k6$.
2. Tolerance of N : $j6$.

外形图 Outline

外形及安装尺寸图



安装方式：B5 (IM 3001)



Dimensions in mm

Output (kW)				FRAME SIZE	FIG. NO.	FLANGE DIMENSION								AC	AD	AG	AS	BE	HE	HH	L	LL	O
2P	4P	6P	8P			LA	LE	M	N	P	S	T											
11	11	7.5	4	160M	5	15	110	300	250	350	18.5	5	317	270	193	91.5	89	211.5	213	606	193	60	
18.5	15	11	7.5			160L	15	110	300	250	350	18.5	5	317	270	193	91.5	89	211.5	235	650	193	60
22	18.5	—	—	180M	6	15	110	300	250	350	18.5	5	354	296	193	91.5	89	237.5	241.5	671	193	70	
—	22	15	11	180L		15	110	300	250	350	18.5	5	354	296	193	91.5	89	237.5	260.5	709	193	70	
30	30	18.5	15	200L	6	17	110	350	300	400	18.5	5	398	329	231	110.5	106	259	291.5	770	231	80	
37	—	22	—	200L		17	110	350	300	400	18.5	5	398	329	231	110.5	106	259	291.5	770	231	80	
FRAME SIZE	UB	SHAFT EXTENSION										BEARING											
		D	E	EB	EF	EG	F	G	GA	DB	DRIVE END	OPPOSITE DRIVE END											
160M	M32X1.5	42	110	100	5	36	12	37	45	M16	6309ZZ	6307ZZ											
160L	M32X1.5	42	110	100	5	36	12	37	45	M16	6309ZZ	6307ZZ											
180M	M32X1.5	48	110	100	5	36	14	42.5	51.5	M16	(6312ZZC3)	(6310ZZC3)											
180L	M32X1.5	48	110	100	5	36	14	42.5	51.5	M16	6311ZZ	6310ZZ											
200L	M50X1.5	55	110	100	5	42	16	49	59	M20	(6312ZZC3)	(6212ZZC3)											
											6312ZZ	6212ZZ											

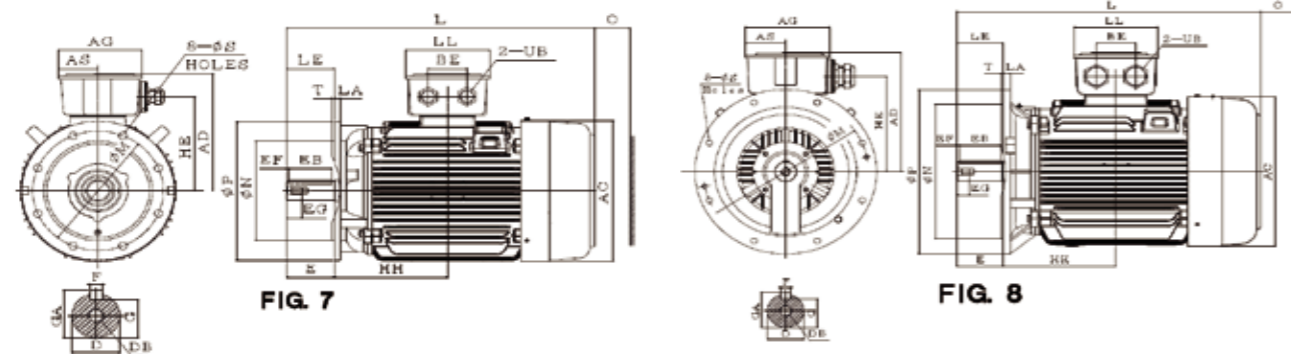
Note : 1. Tolerance of shaft end diameter D : a) $\psi 42 \sim \psi 48 : k6$; b) $\psi 55 : m6$.
2. Tolerance of N : $j6$.
3. Bearing No. In () is for 2P.

外形图 Outline

外形及安装尺寸图



安装方式：B5 (IM 3001)



Dimensions in mm

Output (kW)				FRAME SIZE	FIG. NO.	FLANGE DIMENSION								AC	AD	AG	AS	BE	HE	HH	L
2P	4P	6P	8P			LA	LE	M	N	P	S	T									
—	37	—	18.5	225SC	7	20	140	400	350	450	18.5	5	449	355	231	110.5	106	285	292	815	
45	—	—	—	225MA		20	110	400	350	450	18.5	5	449	355	231	110.5	106	285	304.5	810	
—	45	30	22	225MC		20	140	400	350	450	18.5	5	449	355	231	110.5	106	285	304.5	840	
55	—	—	—	250MA	8	22	140	500	450	550	18.5	5	499	397	255	122.5	119	318.5	342.5	919.5	
—	55	37	30	250MC		22	140	500	450	550	18.5	5	499	397	255	122.5	119	318.5	342.5	919.5	
FRAME SIZE	LL	O	UB	SHAFT EXTENSION								BEARING									
				D	E	EB	EF	EG	F	G	GA	DB	DRIVE END	OPPOSITE DRIVE END							
225SC	231	90	M50X1.5	60	140	125	7.5	42	18	53	64	M20	(6312ZZC3)	(6212ZZC3)							
225MA	231	90	M50X1.5	55	110	100	5	42	16	49	59	M20	6313ZZ	6213ZZ							
225MC	231	90	M50X1.5	60	140	125	7.5	42	18	53	64	M20									
250MA	255	105	M63X1.5	60	140	125	7.5	42	18	53	64	M20	6313C3	6313C3							
250MC	255	105	M63X1.5	65	140	125	7.5	42	18	58	69	M20	6315	6313							

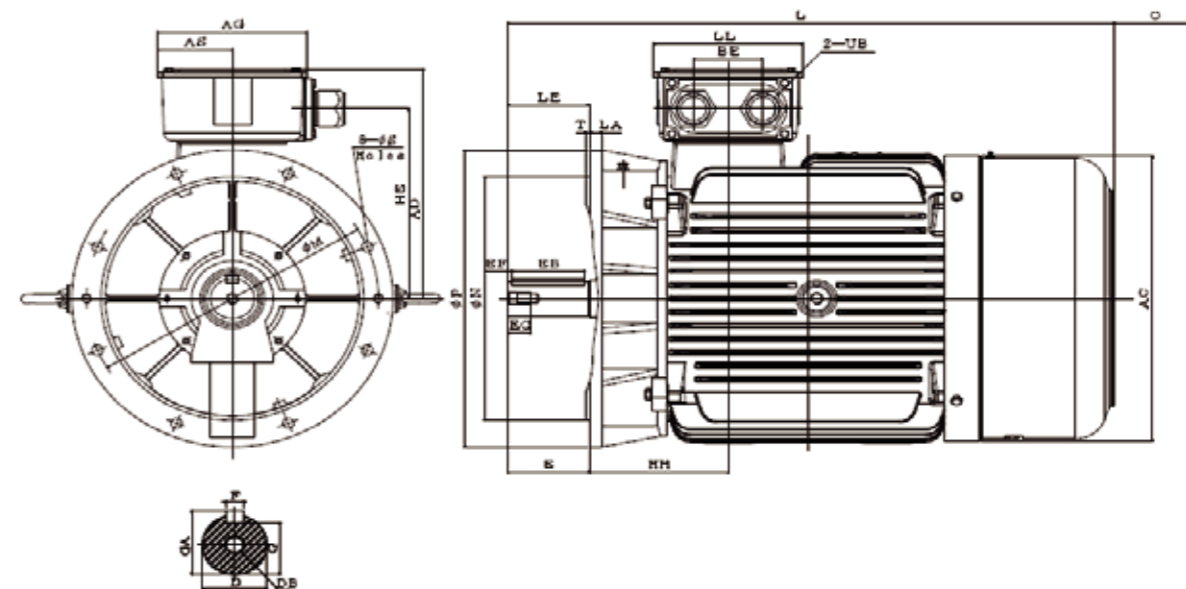
Note : 1. Tolerance of shaft end diameter D : m6.
2. Tolerance of N : j6.
3. Bearing No. In () is for 2P.

外形图 Outline

外形及安装尺寸图



安装方式：B5 (IM 3001)



Dimensions in mm

Output (kW)				FRAME SIZE	FLANGE DIMENSION								AC	AD	AG	AS	BE	HE	HH	L
2P	4P	6P	8P		LA	LE	M	N	P	S	T									
75	—	—	—	280SA	22	140	500	450	550	18.5	5	546	433	255	122.5	119	354.5	237.5	1038.5	
—	75	45	37	280SB	22	140	500	450	550	18.5	5	546	433	255	122.5	119	354.5	237.5	1038.5	
90	—	—	—	280MA	22	140	500	450	550	18.5	5	546	433	255	122.5	119	354.5	238	1088.5	
—	90	55	45	280MB	22	140	500	450	550	18.5	5	546	433	255	122.5	119	354.5	238	1088.5	
FRAME SIZE	LL	O	UB	SHAFT EXTENSION								BEARING								
				D	E	EB	EF	EG	F	G	GA	DB	DRIVE END	OPPOSITE DRIVE END						
280SA	255	140	M63X1.5	65	140	125	7.5	40	18	58	69	M20	6314C3	6314C3						
280SB	255	140	M63X1.5	75	140	125	7.5	40	20	67.5	79.5	M20	6318C3	6316C3						
280MA	255	140	M63X1.5	65	140	125	7.5	40	18	58	69	M20	6314C3	6314C3						
280MB	255	140	M63X1.5	75	140	125	7.5	40	20	67.5	79.5	M20	6318C3	6316C3						

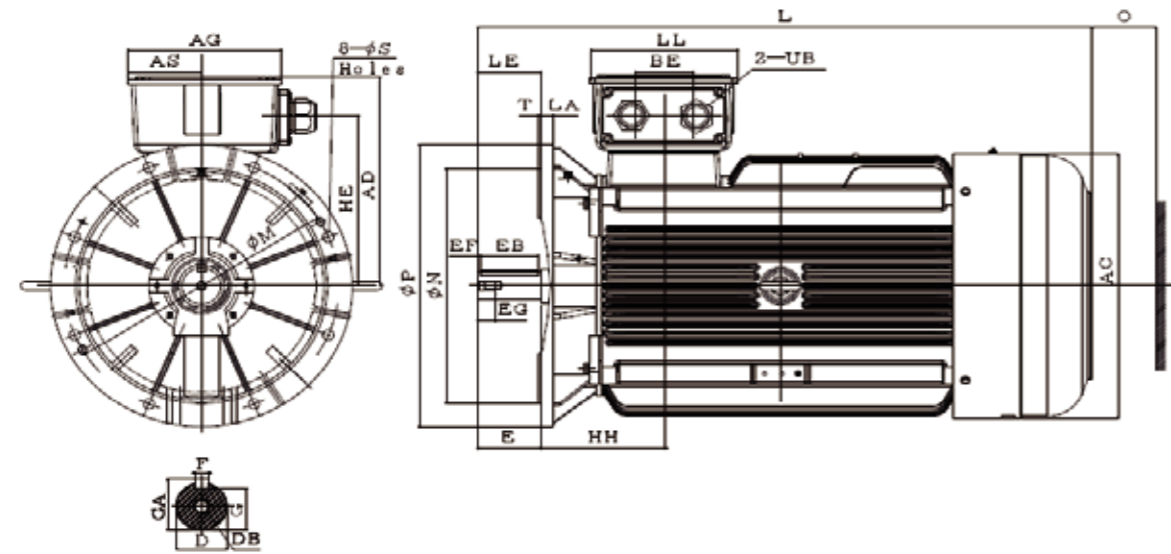
Note : 1. Tolerance of Shaft End Diameter D : m6
2. Tolerance of Key Width F : h9
3. Tolerance of N : j6

外形图 Outline

外形及安装尺寸图



安装方式：B5 (IM 3001)



Dimensions in mm

Output (kW)				FRAME	FLANGE DIMENSION							AC	AD	AG	AS	BE	HE	HH	L	LL	O
2P	4P	6P	8P	SIZE	LA	LE	M	N	P	S	T										
110	---	---	---	315SA	25	140	600	550	660	24	6	570	490	336	163	140	395	269	1162.5	322	180
---	110	75	55	315SB	25	170	600	550	660	24	6	570	490	336	163	140	395	269	1192.5	322	180
FRAME SIZE		UB		SHAFT EXTENSION								BEARING									
		D	E	EB	EF	EG	F	G	GA	DB	DRIVE END	OPPOSITE DRIVE END									
315SA		M63X1.5	65	140	125	7.5	40	18	58	69	M20	6316C3	6314C3								
315SB		M63X1.5	80	170	160	5	40	22	71	85	M20	6320C3	6316C3								

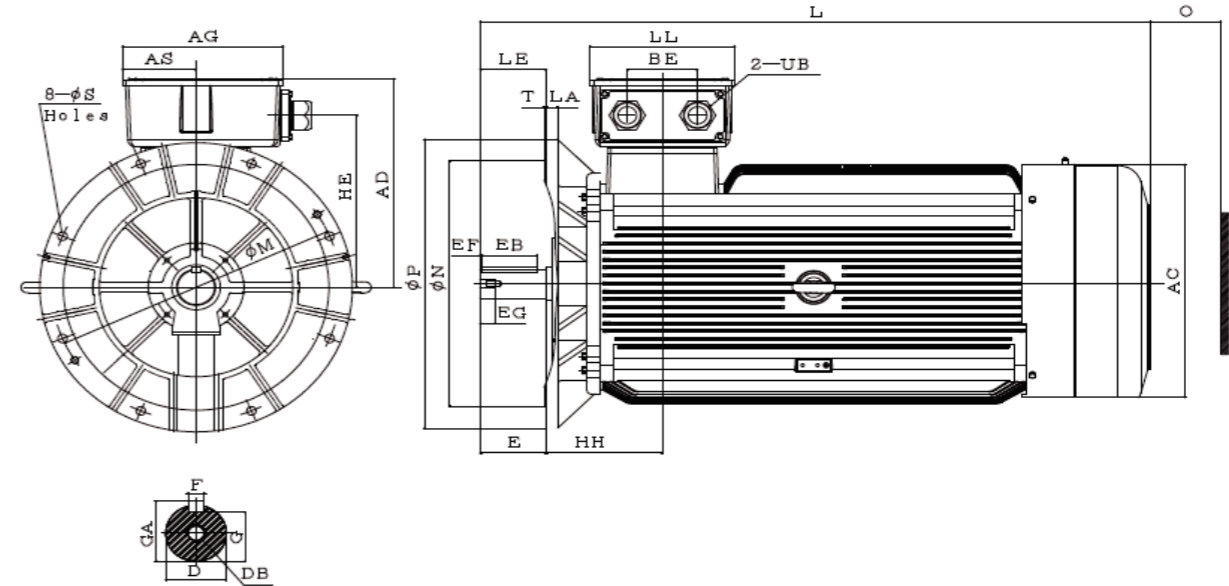
Note : 1. Tolerance of Shaft End Diameter D : m6
 2. Tolerance of Key Width F : h9
 3. Tolerance of N : j6

外形图 Outline

外形及安装尺寸图



安装方式：B5 (IM 3001)



Dimensions in mm

Output (kW)				FRAME	FLANGE DIMENSION							AC	AD	AG	AS	BE	HE	HH	L	LL	O
2P	4P	6P	8P	SIZE	LA	LE	M	N	P	S	T										
132	---	---	---	315MA	25	140	600	550	660	24	6	620	515	336	163	140	420	269	1246	322	180
---	132	90	75	315MB	25	170	600	550	660	24	6	620	515	336	163	140	420	269	1276	322	180
FRAME SIZE		UB		SHAFT EXTENSION								BEARING									
		D	E	EB	EF	EG	F	G	GA	DB	DRIVE END	OPPOSITE DRIVE END									
315MA		M63X1.5	65	140	125	7.5	40	18	58	69	M20	6316C3	6314C3								
315MB		M63X1.5	80	170	160	5	40	22	71	85	M20	6320C3	6316C3								

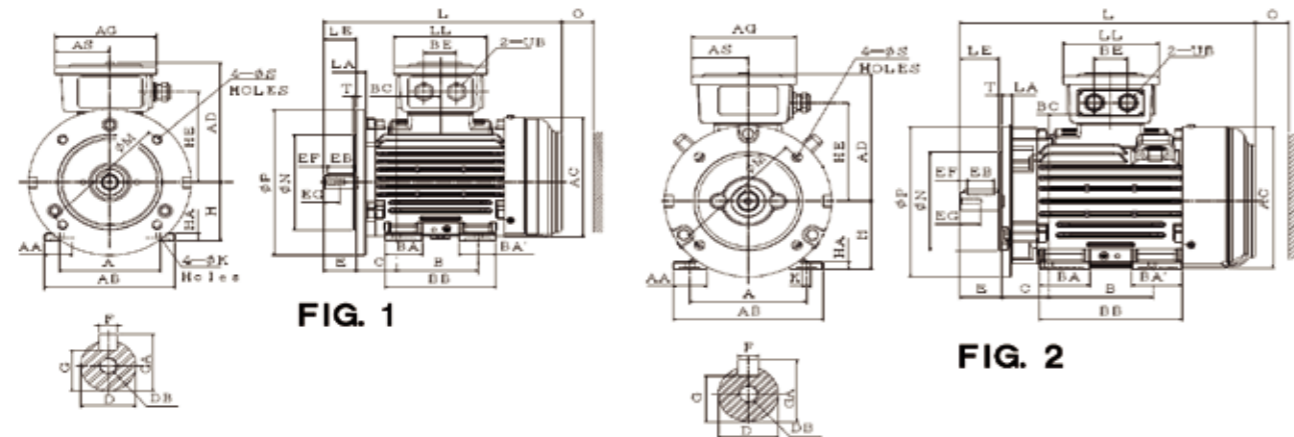
Note : 1. Tolerance of Shaft End Diameter D : m6
 2. Tolerance of Key Width F : h9
 3. Tolerance of N : j6

外形图 Outline

外形及安装尺寸图



安装方式：B35 (IM 2001)



Dimensions in mm

Output (kW)				FRAME SIZE	FIG. NO.	FLANGE DIMENSION								SHAFT EXTENSION												BEARING														
2P	4P	6P	8P			LA	LE	M	N	P	S	T	A	AA	AB	AC	AD	AG	AS	B	BA	BA'	BB	BC	BE	C	D	E	EB	EF	EG	F	G	GA	DB	DRIVE END	OPPOSITE DRIVE END			
0.75	0.55	—	0.18	80M	1	12	40	165	130	200	12	3.5	125	34.5	161	177	163	125	67.5	100	46	46	137	53.5	40	50														
1.1	0.75	0.55	0.25			12	50	165	130	200	12	3.5	140	40	180	197	173	125	67.5	100	67.5	67.5	161	69.5	40	56														
1.5	1.1	0.75	0.37	90S	2	12	50	165	130	200	12	3.5	140	40	180	197	173	125	67.5	125	60.5	60.5	171	74.5	40	56														
2.2	1.5	1.1	0.55	90L		12	50	165	130	200	12	3.5	140	40	180	197	173	125	67.5	125	60.5	60.5	171	74.5	40	56														
FRAME SIZE	H	HA	HE	K	L	LL	O	UB	SHAFT EXTENSION								BEARING																							
80M	80	10	123.5	10	293	115	40	M20X1.5	19	40	32	4	16	6	15.5	21.5	M6	6204ZZ				6203ZZ																		
90S	90	10	133.5	10	344.5	115	40	M20X1.5	24	50	40	5	19	8	20	27	M8	6205ZZ				6204ZZ																		
90L	90	10	133.5	10	354.5	115	40	M20X1.5	24	50	40	5	19	8	20	27	M8	6205ZZ				6204ZZ																		

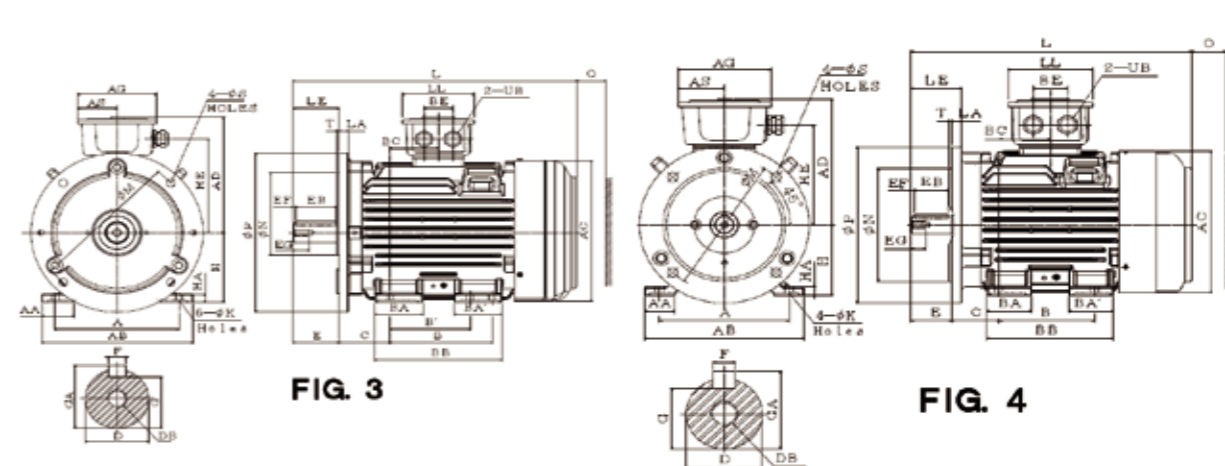
Note : 1. Tolerance of Shaft End Diameter D : m6
 2. Tolerance of shaft center high H : +0, -0.5.
 3. Tolerance of N : j6.

外形图 Outline

外形及安装尺寸图



安装方式：B35 (IM 2001)



Dimensions in mm

Output (kW)				FRAME SIZE	FIG. NO.	FLANGE DIMENSION								SHAFT EXTENSION												BEARING															
2P	4P	6P	8P			LA	LE	M	N	P	S	T	A	AA	AB	AC	AD	AG	AS	B	B'	BA	BA'	BB	BC	BE	D	E	EB	EF	EG	F	G	GA	DB	DRIVE END	OPPOSITE DRIVE END				
3	2.2	1.5	0.75	100L	3	16	60	215	180	250	14.5	4	160	40	200	219	188	147	78.5	140	—	66.5	66.5	181	72.5	50															
—	3	—	1.1			16	60	215	180	250	14.5	4	160	40	200	219	188	147	78.5	140	—	66.5	66.5	181	72.5	50															
4	4	2.2	1.5	112M	4	15	60	215	180	250	14.5	4	190	45	235	235	200.5	147	78.5	140	—	65.5	65.5	186	75	50															
5.5	5.5	3	2.2	132S	3	16	80	265	230	300	14.5	4	216	57	263	273	218	147	78.5	140	—	65	64	184	65	50															
7.5	—	—	—			16	80	265	230	300	14.5	4	216	57	263	273	218	147	78.5	178	140	—	83.5	83.5	222	84	50														
—	7.5	4	3	132M	3	16	80	265	230	300	14.5	4	216	57	263	273	218	147	78.5	178	140	—	83.5	83.5	222	84	50														
—	—	5.5	—			16	80	265	230	300	14.5	4	216	57	263	273	218	147	78.5	178	140	—	83.5	83.5	222	84	50														
FRAME SIZE	C	H	HA	HE	K	L	LL	O	UB	SHAFT EXTENSION								BEARING																							
100L	63	100	12	147	12	392	125	50	M25X1.5	28	60	50	5	22	8	24	31	M10	6206ZZ				6205ZZ																		
112M	70	112	13	159.5	12	413	125	50	M25X1.5	28	60	50	5	22	8	24	31	M10	6306ZZ				6305ZZ																		
132S	89	132	16	177	12	456	125	50	M25X1.5	38	80	70	5	28	10	33	41	M12	6308ZZ				6306ZZ																		
132M	89	132	16	177	12	494	125	50	M25X1.5	38	80	70	5	28	10	33	41	M12	6308ZZ				6306ZZ																		

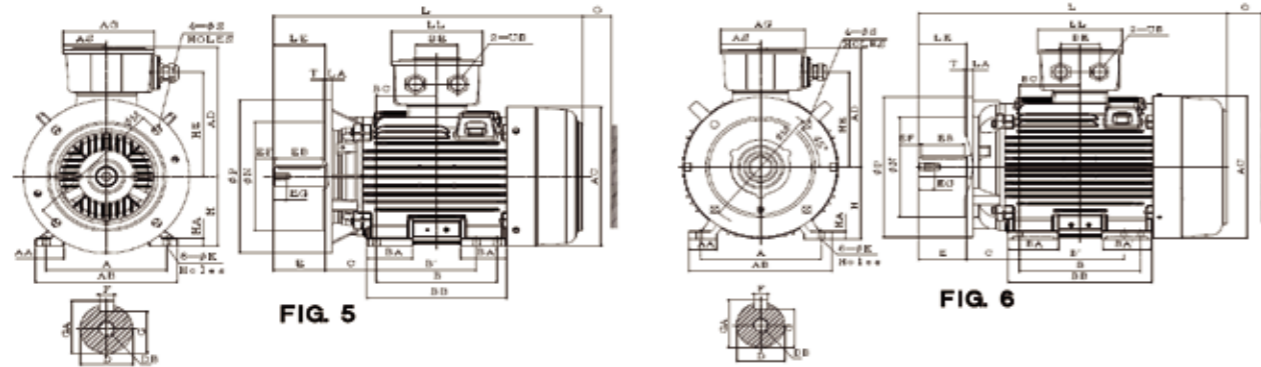
Note : 1. Tolerance of shaft end diameter D : $\psi 28 : j6, \psi 38 : k6$.
 2. Tolerance of shaft center high H : +0, -0.5.
 3. Tolerance of N : j6.

外形图 Outline

外形及安装尺寸图



安装方式：B35 (IM 2001)

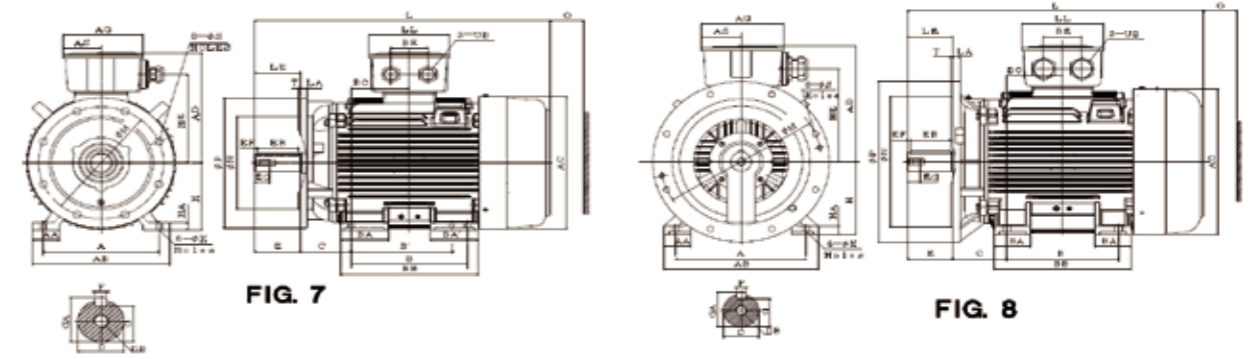


外形图 Outline

外形及安装尺寸图



安装方式：B35 (IM 2001)



Dimensions in mm

Output (kW)				FRAME SIZE	FIG. NO.	FLANGE DIMENSION							SHAFT EXTENSION										BEARING				
2P	4P	6P	8P			LA	LE	M	N	P	S	T	A	AA	AB	AC	AD	AG	AS	B	B'	BA	BA'	BB	BC	DRIVE END	OPPOSITE DRIVE END
11 15	11	7.5	4 5.5	160M	5	15	110	300	250	350	18.5	5	254	60	300	317	270	193	91.5	210	--	57	57	250	105		
18.5	15	11	7.5	160L		15	110	300	250	350	18.5	5	254	60	300	317	270	193	91.5	254	210	97	97	294	127		
22	18.5	--	--	180M	6	15	110	300	250	350	18.5	5	279	65	330	354	296	193	91.5	241	--	65	65	292	120.5		
--	22	15	11	180L		15	110	300	250	350	18.5	5	279	65	330	354	296	193	91.5	279	241	115	115	330	139.5		
30 37	30	18.5 22	15	200L		17	110	350	300	400	18.5	5	318	70	378	398	329	231	110.5	305	--	82	82	353	152.5		
FRAME SIZE	BE	C	H	HA	HE	K	L	LL	O	UB	SHAFT EXTENSION										BEARING						
											D	E	EB	EF	EG	F	G	GA	DB					DRIVE END	OPPOSITE DRIVE END		
160M	89	108	160	18	211.5	14.5	606	193	60	M32X1.5	42	110	100	5	36	12	37	45	M16					6309ZZ	6307ZZ		
160L	89	108	160	18	211.5	14.5	650	193	60	M32X1.5	42	110	100	5	36	12	37	45	M16					6309ZZ	6307ZZ		
180M	89	121	180	20	237.5	14.5	671	193	70	M32X1.5	48	110	100	5	36	14	42.5	51.5	M16					(6311ZZC3)	(6310ZZC3)		
180L	89	121	180	20	237.5	14.5	709	193	70	M32X1.5	48	110	100	5	36	14	42.5	51.5	M16					6311ZZ	6310ZZ		
200L	106	133	200	24	259	18.5	770	231	80	M50X1.5	55	110	100	5	42	16	49	59	M20					(6312ZZC3) 6312ZZ	(6212ZZC3) 6212ZZ		

- Note : 1. Tolerance of shaft end diameter D : a) .ψ42 ~ψ48 : k6 ; b) .ψ55 : m6.
 2. Tolerance of shaft center high H : +0, -0.5.
 3. Tolerance of N : j6.
 4. Bearing No. In () is for 2P.

Dimensions in mm

Output (kW)				FRAME SIZE	FIG. NO.	FLANGE DIMENSION							SHAFT EXTENSION										BEARING				
2P	4P	6P	8P			LA	LE	M	N	P	S	T	A	AA	AB	AC	AD	AG	AS	B	B'	BA	BA'	BB	BC	DRIVE END	OPPOSITE DRIVE END
--	37	--	18.5	225SC	7	20	140	400	350	450	18.5	5	356	75	431	449	355	231	110.5	286	--	98.5	98.5	371	143		
45	--	--	--	225MA		20	110	400	350	450	18.5	5	356	75	431	449	355	231	110.5	311	286	110	110	396	155.5		
--	45	30	22	225MC	8	20	140	400	350	450	18.5	5	356	75	431	449	355	231	110.5	311	286	110	110	396	155.5		
55	--	--	--	250MA		22	140	500	450	550	18.5	5	406	85	480	499	397	255	122.5	349	--	112.5	112.5	425	174.5		
--	55	37	30	250MC	22	140	500	450	550	18.5	5	406	85	480	499	397	255	122.5	349	--	112.5	112.5	425	174.5			
FRAME SIZE	BE	C	H	HA	HE	K	L	LL	O	UB	SHAFT EXTENSION										BEARING						
											D	E	EB	EF	EG	F	G	GA	DB					DRIVE END	OPPOSITE DRIVE END		
225SC	106	149	225	28	285	18.5	815	231	90	M50X1.5	60	140	125	7.5	42	18	53	64	M20					(6312ZZC3)	(6212ZZC3)		
225MA	106	149	225	28	285	18.5	810	231	90	M50X1.5	55	110	100	5	42	16	49	59	M20					6313ZZ	6213ZZ		
225MC	106	149	225	28	285	18.5	840	231	90	M50X1.5	60	140	125	7.5	42	18	53	64	M20								
250MA	119	168	250	30	318.5	24	919.5	255	105	M63X1.5	60	140	125	7.5	42	18	53	64	M20					6313C3	6313C3		
250MC	119	168	250	30	318.5	24	919.5	255	105	M63X1.5	65	140	125	7.5	42	18	58	69	M20					6315	6313		

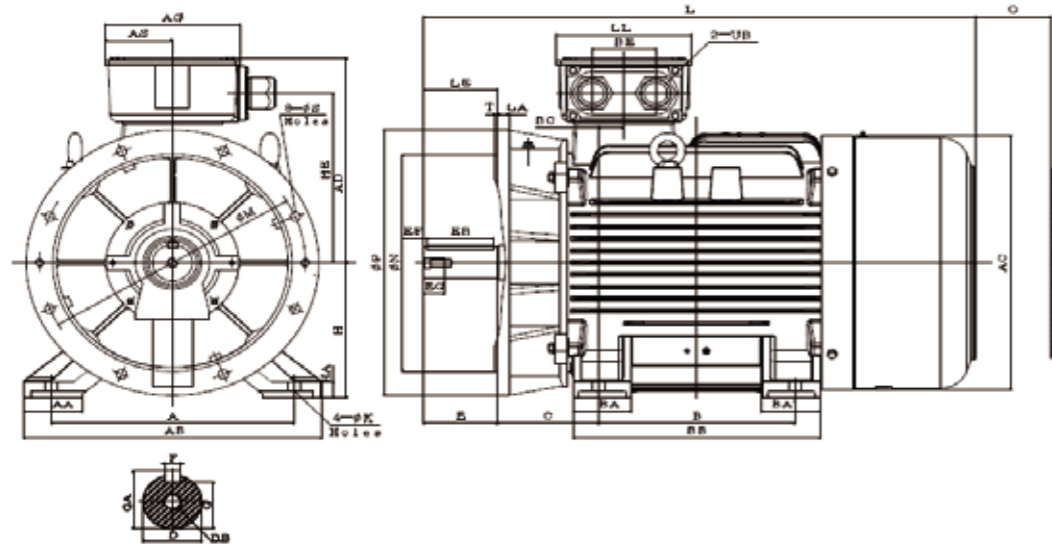
- Note : 1. Tolerance of shaft end diameter D : m6.
 2. Tolerance of shaft center high H : +0, -0.5.
 3. Tolerance of N : j6.
 4. Bearing No. In () is for 2P.

外形图 Outline

外形及安装尺寸图



安装方式：B35 (IM 2001)



Dimensions in mm

Output (kW)				FRAME SIZE	FLANGE DIMENSION							A	AA	AB	AC	AD	AG	AS	B	BA	BA'	BB	BC	BE
2P	4P	6P	8P		LA	LE	M	N	P	S	T													
75	---	---	---	280SA	22	140	500	450	550	18.5	5	457	110	560	546	433	255	122.5	368	110	110	455	47.5	119
---	75	45	37	280SB	22	140	500	450	550	18.5	5	457	110	560	546	433	255	122.5	368	110	110	455	47.5	119
90	---	---	---	280MA	22	140	500	450	550	18.5	5	457	110	560	546	433	255	122.5	419	115	115	505	48	119
---	90	55	45	280MB	22	140	500	450	550	18.5	5	457	110	560	546	433	255	122.5	419	115	115	505	48	119
FRAME SIZE	C	H	HA	HE	K	L	LL	O	UB	SHAFT EXTENSION							BEARING							
										D	E	EB	EF	EG	F	G	GA	DB	DRIVE END	OPPOSITE DRIVE END				
280SA	190	280	35	354.5	24	1038.5	255	140	M63X1.5	65	140	125	7.5	40	18	58	69	M20	6314C3	6314C3				
280SB	190	280	35	354.5	24	1038.5	255	140	M63X1.5	75	140	125	7.5	40	20	67.5	79.5	M20	6318C3	6316C3				
280MA	190	280	35	354.5	24	1088.5	255	140	M63X1.5	65	140	125	7.5	40	18	58	69	M20	6314C3	6314C3				
280MB	190	280	35	354.5	24	1088.5	255	140	M63X1.5	75	140	125	7.5	40	20	67.5	79.5	M20	6318C3	6316C3				

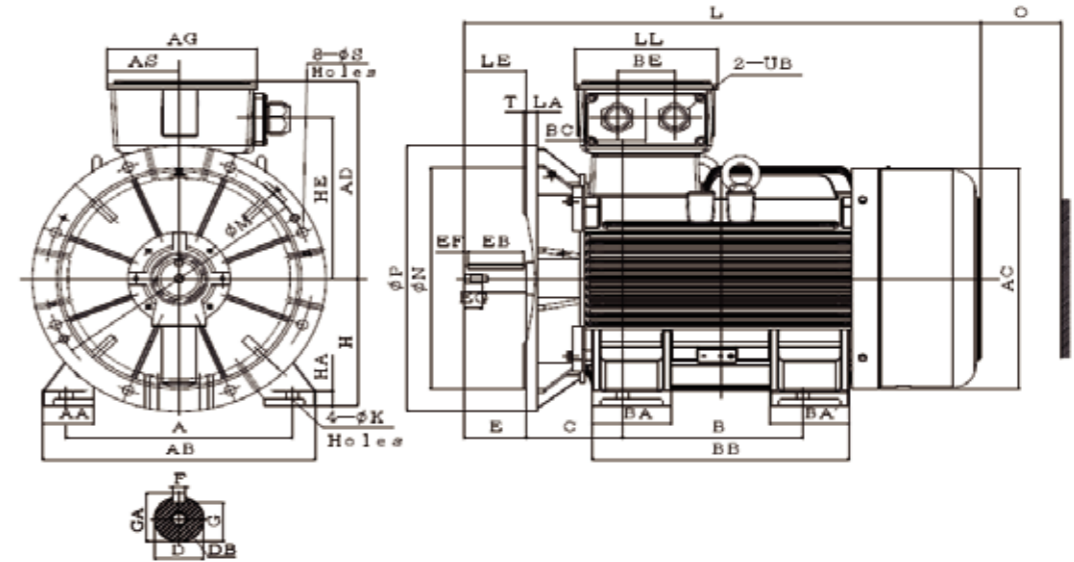
- Note:
1. Tolerance of Shaft End Diameter D : m6
 2. Tolerance of Key Width F : h9
 3. Tolerance of Shaft Center Height H : +0, -1
 4. Tolerance of N : j6

外形图 Outline

外形及安装尺寸图



安装方式：B35 (IM 2001)



Dimensions in mm

Output (kW)				FRAME SIZE	FLANGE DIMENSION							A	AA	AB	AC	AD	AG	AS	B	BA	BA'	BB	BC	BE
2P	4P	6P	8P		LA	LE	M	N	P	S	T													
110	---	---	---	315SA	25	140	600	550	660	24	6	508	115	615	570	490	336	163	406	180	180	580	53	140
---	110	75	55	315SB	25	170	600	550	660	24	6	508	115	615	570	490	336	163	406	180	180	580	53	140
FRAME SIZE	C	H	HA	HE	K	L	LL	O	UB	SHAFT EXTENSION							BEARING							
										D	E	EB	EF	EG	F	G	GA	DB	DRIVE END	OPPOSITE DRIVE END				
315SA	216	315	35	395	28	1162.5	322	180	M63X1.5	65	140	125	7.5	40	18	58	69	M20	6316C3	6314C3				
315SB	216	315	35	395	28	1192.5	322	180	M63X1.5	80	170	160	5	40	22	71	85	M20	6320C3	6316C3				

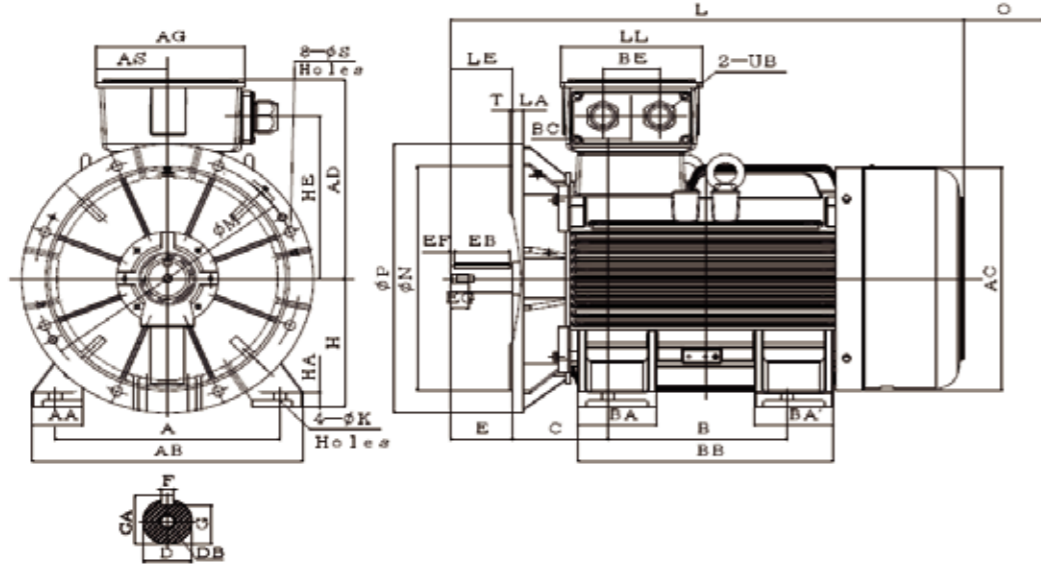
- Note :
1. Tolerance of Shaft End Diameter D : m6
 2. Tolerance of Key Width F : h9
 3. Tolerance of Shaft Center Height H : +0, -1
 4. Tolerance of N : j6

外形图 Outline



外形及安装尺寸图

安装方式：B35 (IM 2001)



Dimensions in mm

Output (kW)				FRAME SIZE	FLANGE DIMENSION								SHAFT EXTENSION										BEARING															
2P	4P	6P	8P		LA	LE	M	N	P	S	T	A	AA	AB	AC	AD	AG	AS	B	BA	BA'	BB	BC	BE	D	E	EB	EF	EG	F	G	GA	DB	DRIVE END	OPPOSITE DRIVE END			
132	---	---	---	315MA	25	140	600	550	660	24	6	508	115	630	620	515	336	163	457	230	230	640	53	140														
---	132	90	75	315MB	25	170	600	550	660	24	6	508	115	630	620	515	336	163	457	230	230	640	53	140														

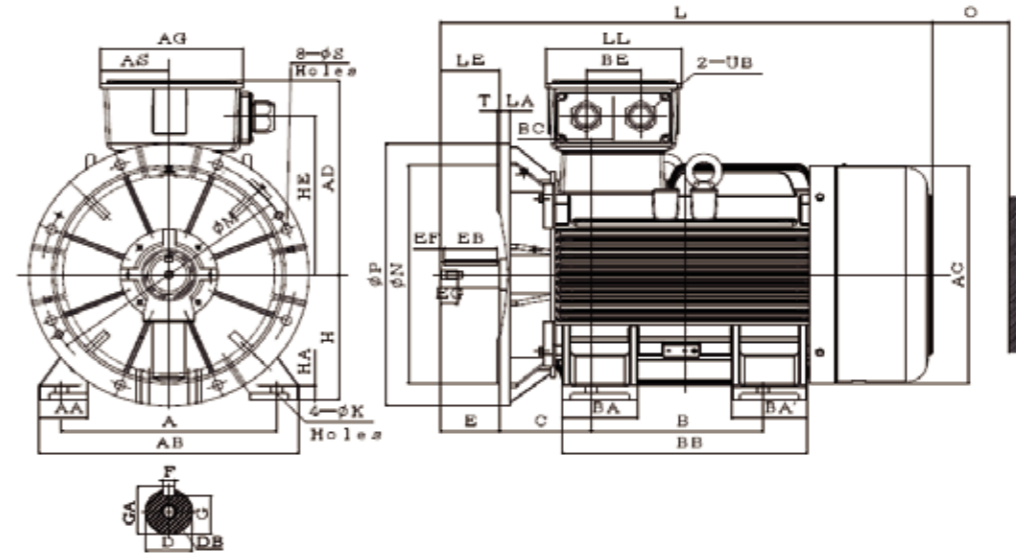
Note : 1. Tolerance of Shaft End Diameter D : m6
 2. Tolerance of Key Width F : h9
 3. Tolerance of Shaft Center Height H : +0, -1
 4. Tolerance of N : j6

外形图 Outline



外形及安装尺寸图

安装方式：B35 (IM 2001)



Dimensions in mm

Output (kW)				FRAME SIZE	FLANGE DIMENSION								SHAFT EXTENSION										BEARING															
2P	4P	6P	8P		LA	LE	M	N	P	S	T	A	AA	AB	AC	AD	AG	AS	B	BA	BA'	BB	BC	BE	D	E	EB	EF	EG	F	G	GA	DB	DRIVE END	OPPOSITE DRIVE END			
160	---	---	---	315LA	25	140	600	550	660	24	6	508	130	630	620	515	336	163	508	230	230	740	53	140														
200	---	---	---	315LB	25	170	600	550	660	24	6	508	130	630	620	515	336	163	508	230	230	740	53	140														
---	160	110	90																																			
	200	132	110																																			

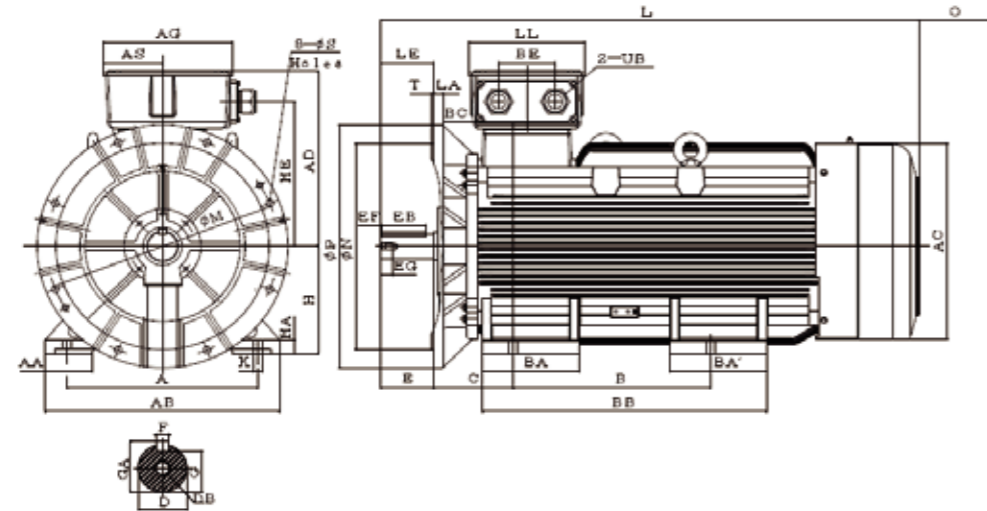
Note : 1. Tolerance of Shaft End Diameter D : m6
 2. Tolerance of Key Width F : h9
 3. Tolerance of Shaft Center Height H : +0, -1
 4. Tolerance of N : j6

外形图 Outline



外形及安装尺寸图

安装方式：B35 (IM 2001)



Dimensions in mm

Output (kW)				FRAME SIZE	FLANGE DIMENSION								SHAFT EXTENSION											BEARING															
2P	4P	6P	8P		LA	LE	M	N	P	S	T	A	AA	AB	AC	AD	AG	AS	B	BA	BA'	BB	BC	BE	D	E	EB	EF	EG	F	G	GA	DB	DRIVE END	OPPOSITE DRIVE END				
250	---	---	---	355MA	30	140	740	680	800	24	6	610	150	750	682	585	412	189	560	310	310	910	43	180															
---	250	160 200	132 160	355MB	30	170	740	680	800	24	6	610	150	750	682	585	412	189	560	310	310	910	43	180															

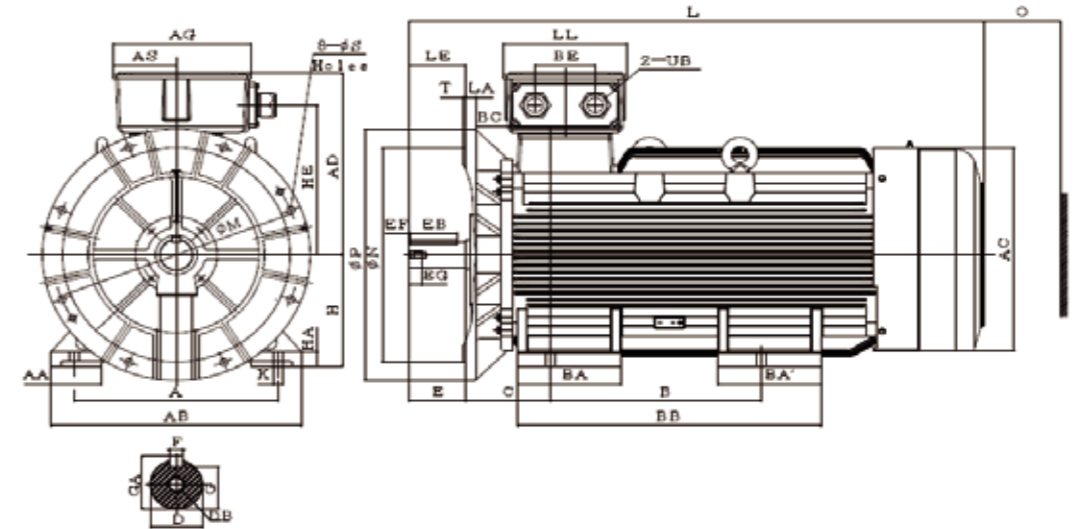
- Note :
1. Tolerance of Shaft End Diameter D : m6
 2. Tolerance of Key Width F : h9
 3. Tolerance of Shaft Center Height H : +0, -1
 4. Tolerance of N : j6

外形图 Outline



外形及安装尺寸图

安装方式：B35 (IM 2001)



Dimensions in mm

Output (kW)				FRAME SIZE	FLANGE DIMENSION								SHAFT EXTENSION											BEARING																
2P	4P	6P	8P		LA	LE	M	N	P	S	T	A	AA	AB	AC	AD	AG	AS	B	BA	BA'	BB	BC	BE	D	E	EB	EF	EG	F	G	GA	DB	DRIVE END	OPPOSITE DRIVE END					
315	---	---	---	355LA	30	140	740	680	800	24	6	610	150	750	682	585	412	189	630	310	310	910	43	180																
---	315	250	200	355LB	30	170	740	680	800	24	6	610	150	750	682	585	412	189	630	310	310	910	43	180																

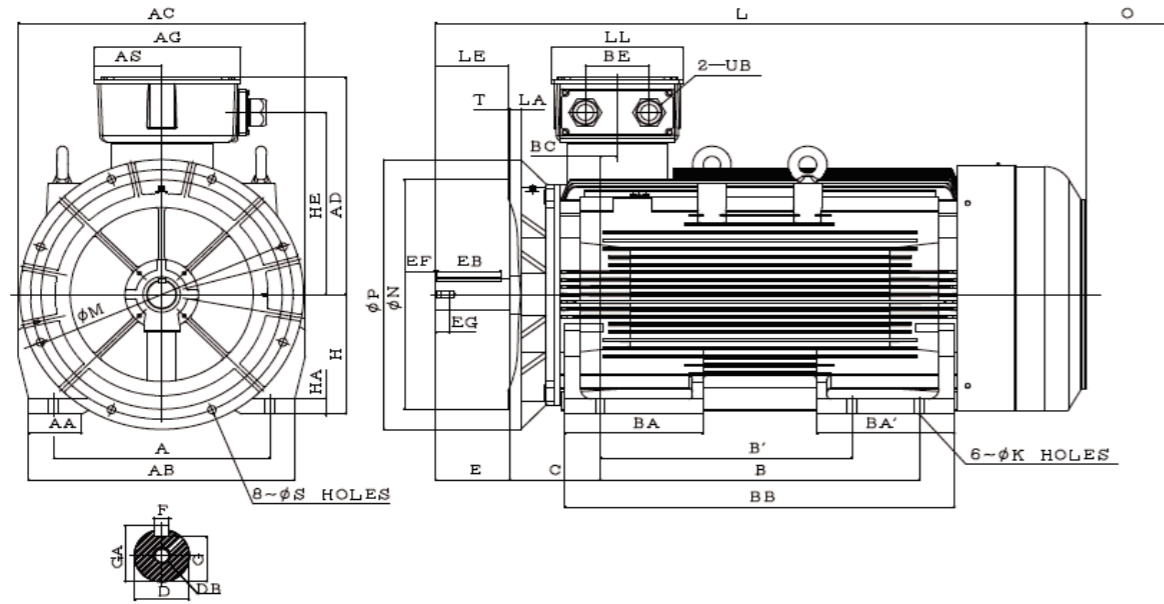
- Note :
1. Tolerance of Shaft End Diameter D : m6
 2. Tolerance of Key Width F : h9
 3. Tolerance of Shaft Center Height H : +0, -1
 4. Tolerance of N : j6

外形图 Outline

外形及安装尺寸图



安装方式：B35 (IM 2001)



Dimensions in mm

Output (kW)				FRAME	FLANGE DIMENSION								SHAFT EXTENSION												BEARING															
2P	4P	6P	8P		LA	LE	M	N	P	S	T	A	AA	AB	AC	AD	AG	AS	B	B'	BA	BA'	BB	BC	BE	D	E	EB	EF	EG	F	G	GA	DB	DRIVE END	OPPOSITE DRIVE END				
355	---	---	---	355CA	30	140	740	680	800	24	6	610	150	750	682	645	412	189	900	710	390	390	1100	48	180															
---	355	315	250	355CB	30	170	740	680	800	24	6	610	150	750	682	645	412	189	900	710	390	390	1100	48	180															
FRAME SIZE	C	H	HA	HE	K	L	LL	O	UB	SHAFT EXTENSION												BEARING																		
										D	E	EB	EF	EG	F	G	GA	DB	DRIVE END	OPPOSITE DRIVE END																				
355CA	254	355	45	540	28	1765	372	230	M72X2	75	140	125	7.5	40	20	67.5	79.5	M20	6318C3	6318C3																				
355CB	254	355	45	540	28	1795	372	230	M72X2	95	170	160	5	48	25	86	100	M24	6322C3	6322C3																				

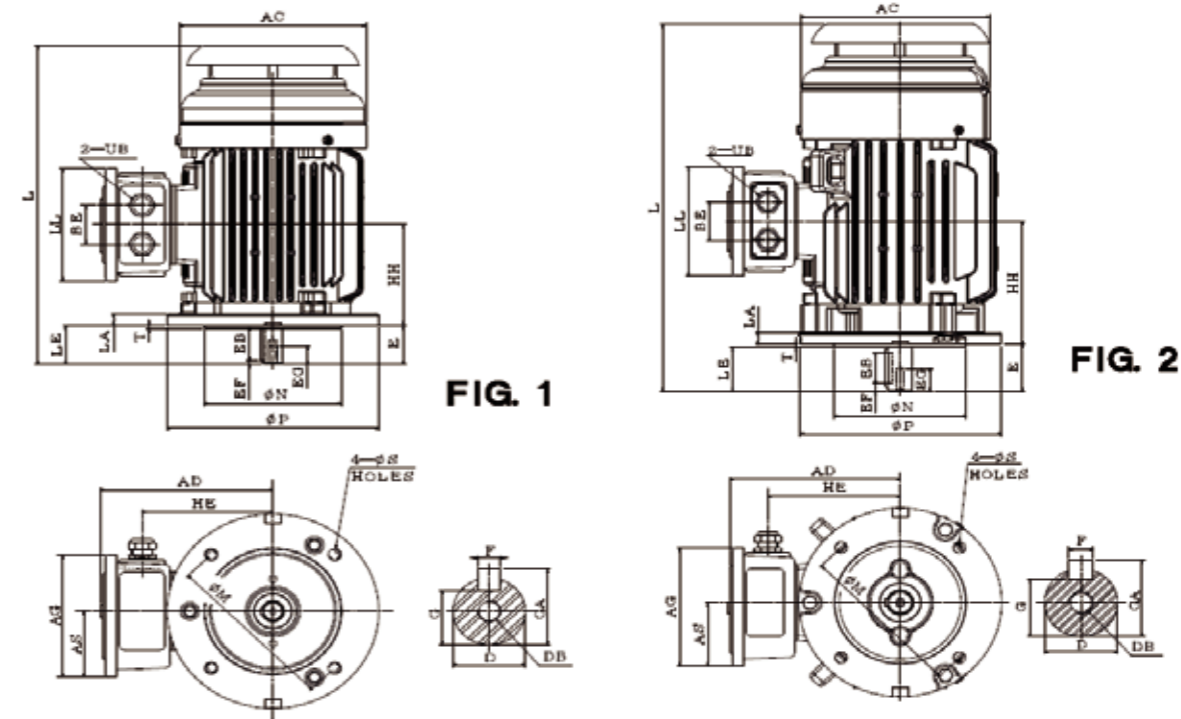
Note : 1. Tolerance of Shaft End Diameter D : m6
 2. Tolerance of Key Width F : h9
 3. Tolerance of Shaft Center Height H : +0, -1
 4. Tolerance of N : j6

外形图 Outline

外形及安装尺寸图



安装方式：V1 (IM 3011)



Dimensions in mm

Output (kW)				FRAME SIZE	FIG NO.	FLANGE DIMENSION								AC	AD	AG	AS	BE	HE	HH	L	
2P	4P	6P	8P			LA	LE	M	N	P	S	T	DRIVE END	OPPOSITE DRIVE END								
0.75	0.55	---	0.18	80M	1	12	40	165	130	200	12	3.5	177	163	125	67.5	40	123.5	103.5	328		
1.1	0.75	0.55	0.25			12	50	165	130	200	12	3.5	197	173	125	67.5	40	133.5	125.5	379.5		
1.5	1.1	0.75	0.37	90L	2	12	50	165	130	200	12	3.5	197	173	125	67.5	40	133.5	130.5	389.5		
2.2	1.5	1.1	0.55			12	50	165	130	200	12	3.5	197	173	125	67.5	40	133.5	130.5	389.5		
FRAME SIZE	LL	UB	SHAFT EXTENSION												BEARING							
			D	E	EB	EF	EG	F	G	GA	DB	DRIVE END	OPPOSITE DRIVE END									
80M	115	M20X1.5	19	40	32	4	16	6	15.5	21.5	M6	6204ZZ	6203ZZ									
90S	115	M20X1.5	24	50	40	5	19	8	20	27	M8	6205ZZ	6204ZZ									
90L	115	M20X1.5	24	50	40	5	19	8	20	27	M8	6205ZZ	6204ZZ									

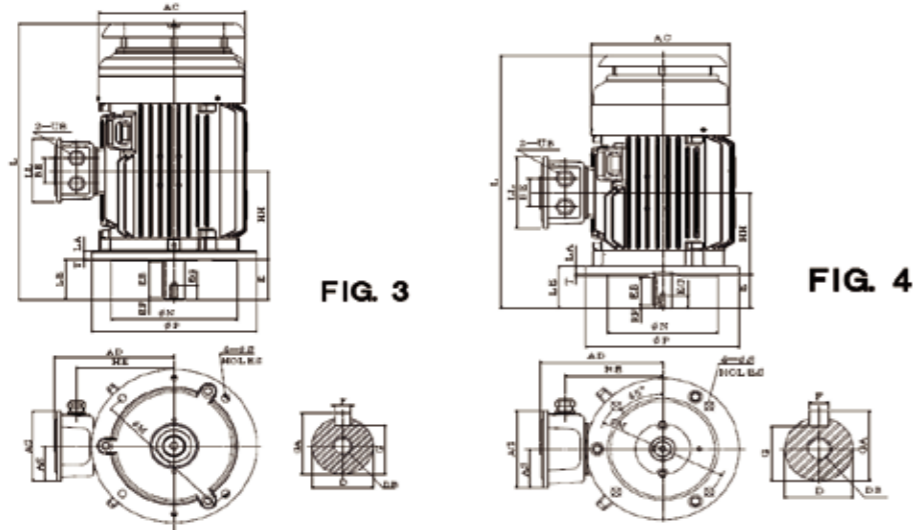
Note : 1. Tolerance of shaft end diameter D : j6.
 2. Tolerance of N : j6.

外形图 Outline

外形及安装尺寸图



安装方式：V1 (IM 3011)



Dimensions in mm

Output (kW)				FRAME SIZE	FIG. NO.	FLANGE DIMENSION							AC	AD	AG	AS	BE	HE	HH	L	LL
2P	4P	6P	8P			LA	LE	M	N	P	S	T									
3	2.2	1.5	0.75	100L	3	16	60	215	180	250	14.5	4	219	188	147	78.5	50	147	135.5	433	125
---	3	---	1.1			15	60	215	180	250	14.5	4	235	200.5	147	78.5	50	159.5	145	448	125
4	4	2.2	1.5	112M	4	15	60	215	180	250	14.5	4	235	200.5	147	78.5	50	159.5	145	448	125
5.5	5.5	3	2.2	132S	3	16	80	265	230	300	14.5	4	273	218	147	78.5	50	177	154	504	125
7.5	---	---	---			16	80	265	230	300	14.5	4	273	218	147	78.5	50	177	173	542	125
---	7.5	4	3	132M	3	16	80	265	230	300	14.5	4	273	218	147	78.5	50	177	173	542	125
---	---	5.5	---			16	80	265	230	300	14.5	4	273	218	147	78.5	50	177	173	542	125

FRAME SIZE	UB	SHAFT EXTENSION									BEARING	
		D	E	EB	EF	EG	F	G	GA	DB	DRIVE END	OPPOSITE DRIVE END
100L	M25X1.5	28	60	50	5	22	8	24	31	M10	6206ZZ	6205ZZ
112M	M25X1.5	28	60	50	5	22	8	24	31	M10	6306ZZ	6305ZZ
132S	M25X1.5	38	80	70	5	28	10	33	41	M12	6308ZZ	6306ZZ
132M	M25X1.5	38	80	70	5	28	10	33	41	M12	6308ZZ	6306ZZ

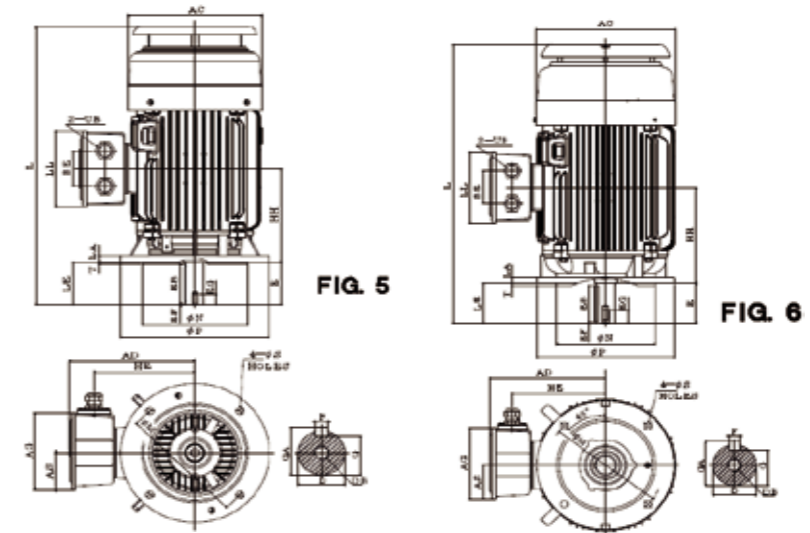
Note : 1. Tolerance of shaft end diameter D : j6.
2. Tolerance of N : j6.

外形图 Outline

外形及安装尺寸图



安装方式：V1 (IM 3011)



Dimensions in mm

Output (kW)				FRAME SIZE	FIG. NO.	FLANGE DIMENSION							AC	AD	AG	AS	BE	HE	HH	L	LL
2P	4P	6P	8P			LA	LE	M	N	P	S	T									
11	11	7.5	4	160M	5	15	110	300	250	350	18.5	5	317	270	193	91.5	89	211.5	213	656	193
15	---	---	5.5			15	110	300	250	350	18.5	5	317	270	193	91.5	89	211.5	235	700	193
18.5	15	11	7.5	160L	6	15	110	300	250	350	18.5	5	317	270	193	91.5	89	211.5	235	700	193
22	18.5	---	---			15	110	300	250	350	18.5	5	354	296	193	91.5	89	237.5	241.5	720.5	193
---	22	15	11	180L	6	15	110	300	250	350	18.5	5	354	296	193	91.5	89	237.5	260.5	758.5	193
30	30	18.5	15			17	110	350	300	400	18.5	5	398	329	231	110.5	106	259	291.5	819.5	231
37	---	---	---	200L	6	17	110	350	300	400	18.5	5	398	329	231	110.5	106	259	291.5	819.5	231

FRAME SIZE	UB	SHAFT EXTENSION									BEARING	
		D	E	EB	EF	EG	F	G	GA	DB	DRIVE END	OPPOSITE DRIVE END
160M	M32X1.5	42	110	100	5	36	12	37	45	M16	6309ZZ	6307ZZ
160L	M32X1.5	42	110	100	5	36	12	37	45	M16	6309ZZ	6307ZZ
180M	M32X1.5	48	110	100	5	36	14	42.5	51.5	M16	(6311ZZC3)	(6310ZZC3)
180L	M32X1.5	48	110	100	5	36	14	42.5	51.5	M16	6311ZZ	6310ZZ
200L	M50X1.5	55	110	100	5	42	16	49	59	M20	(6312ZZC3)	(6212ZZC3)

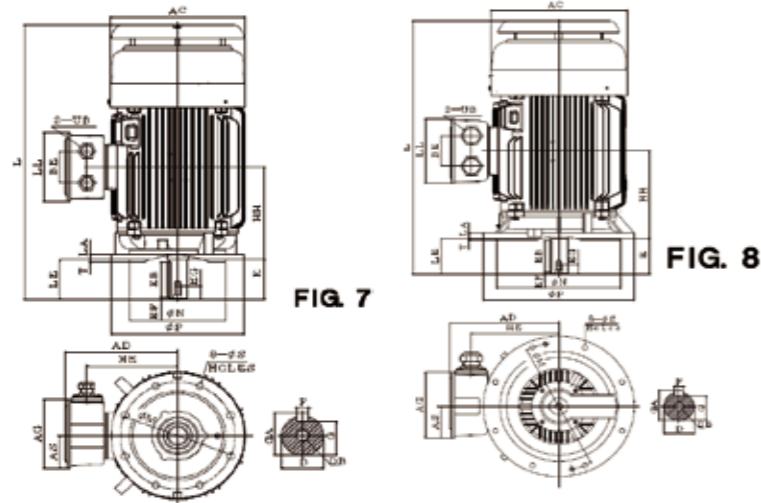
Note : 1. Tolerance of shaft end diameter D : a) .ψ42 ~ψ48 : k6 ; b) .ψ55 : m6.
2. Tolerance of N : j6.
3. Bearing No. In () is for 2P.

外形图 Outline

外形及安装尺寸图



安装方式：V1 (IM 3011)



Dimensions in mm

Output (kW)				FRAME SIZE	FIG. NO.	FLANGE DIMENSION								AC	AD	AG	AS	BE	HE	HH	L
2P	4P	6P	8P			LA	LE	M	N	P	S	T									
---	37	---	18.5	225SC	7	20	140	400	350	450	18.5	5	449	355	231	110.5	106	285	292	875	
45	---	---	---	225MA		20	110	400	350	450	18.5	5	449	355	231	110.5	106	285	304.5	870	
---	45	30	22	225MC		20	140	400	350	450	18.5	5	449	355	231	110.5	106	285	304.5	900	
55	---	---	---	250MA	8	22	140	500	450	550	18.5	5	499	397	255	122.5	119	318.5	342.5	991	
---	55	37	30	250MC		22	140	500	450	550	18.5	5	499	397	255	122.5	119	318.5	342.5	991	

FRAME SIZE	LL	UB	SHAFT EXTENSION								BEARING		
			D	E	EB	EF	EG	F	G	GA	DB	DRIVE END	OPPOSITE DRIVE END
225SC	231	M50X1.5	60	140	125	7.5	42	18	53	64	M20	(6312ZZC3)	(6212ZZC3)
225MA	231	M50X1.5	55	110	100	5	42	16	49	59	M20	6313ZZ	6213ZZ
225MC	231	M50X1.5	60	140	125	7.5	42	18	53	64	M20		
250MA	255	M63X1.5	60	140	125	7.5	42	18	53	64	M20	6313C3	6313C3
250MC	255	M63X1.5	65	140	125	7.5	42	18	58	69	M20	6315	6313

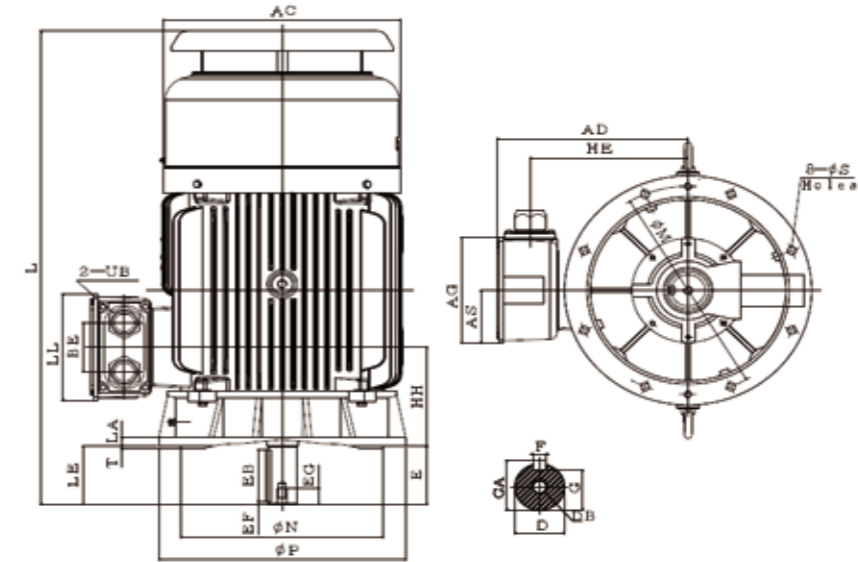
Note : 1. Tolerance of shaft end diameter D : m6.
 2. Tolerance of N : j6.
 3. Bearing No. In () is for 2P.

外形图 Outline

外形及安装尺寸图



安装方式：V1 (IM 3011)



Dimensions in mm

Output (kW)				FRAME SIZE	FLANGE DIMENSION								AC	AD	AG	AS	BE	HE	HH	L
2P	4P	6P	8P		LA	LE	M	N	P	S	T									
75	---	---	---	280SA	22	140	500	450	550	18.5	5	546	433	255	122.5	119	354.5	237.5	1136.5	
---	75	45	37	280SB	22	140	500	450	550	18.5	5	546	433	255	122.5	119	354.5	237.5	1136.5	
90	---	---	---	280MA	22	140	500	450	550	18.5	5	546	433	255	122.5	119	354.5	238	1186.5	
---	90	55	45	280MB	22	140	500	450	550	18.5	5	546	433	255	122.5	119	354.5	238	1186.5	

FRAME SIZE	LL	UB	SHAFT EXTENSION								BEARING		
			D	E	EB	EF	EG	F	G	GA	DB	DRIVE END	OPPOSITE DRIVE END
280SA	255	M63X1.5	65	140	125	7.5	40	18	58	69	M20	6314C3	6314C3
280SB	255	M63X1.5	75	140	125	7.5	40	20	67.5	79.5	M20	6318C3	6316C3
280MA	255	M63X1.5	65	140	125	7.5	40	18	58	69	M20	6314C3	6314C3
280MB	255	M63X1.5	75	140	125	7.5	40	20	67.5	79.5	M20	6318C3	6316C3

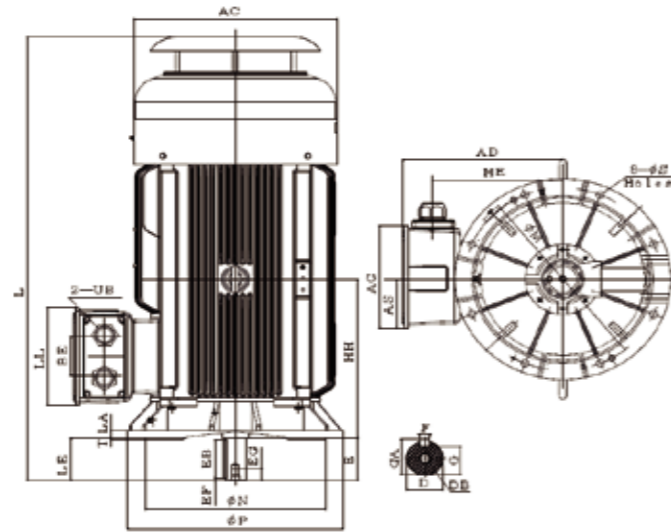
Note : 1. Tolerance of Shaft End Diameter D : m6
 2. Tolerance of Key Width F : h9
 3. Tolerance of N : j6

外形图 Outline

外形及安装尺寸图



安装方式：V1 (IM 3011)



Dimensions in mm

Output (kW)				FRAME SIZE	FLANGE DIMENSION								AC	AD	AG	AS	BE	HE	HH	L	LL
2P	4P	6P	8P		LA	LE	M	N	P	S	T										
110	---	---	---	315SA	25	140	600	550	660	24	6	570	490	336	163	140	395	269	1277.5	322	
---	110	75	55	315SB	25	170	600	550	660	24	6	570	490	336	163	140	395	269	1307.5	322	
FRAME SIZE	UB	SHAFT EXTENSION										BEARING									
		D	E	EB	EF	EG	F	G	GA	DB	DRIVE END	OPPOSITE DRIVE END									
315SA	M63X1.5	65	140	125	7.5	40	18	58	69	M20	6316C3	6314C3									
315SB	M63X1.5	80	170	160	5	40	22	71	85	M20	6320C3	6316C3									

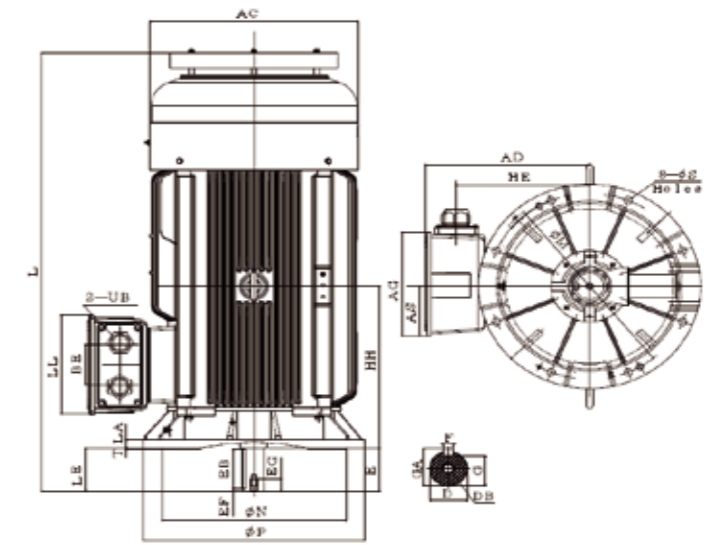
Note : 1. Tolerance of Shaft End Diameter D : m6
 2. Tolerance of Key Width F : h9
 3. Tolerance of N : j6

外形图 Outline

外形及安装尺寸图



安装方式：V1 (IM 3011)



Dimensions in mm

Output (kW)				FRAME SIZE	FLANGE DIMENSION								AC	AD	AG	AS	BE	HE	HH	L	LL
2P	4P	6P	8P		LA	LE	M	N	P	S	T										
132	---	---	---	315MA	25	140	600	550	660	24	6	620	515	336	163	140	420	269	1319	322	
---	132	90	75	315MB	25	170	600	550	660	24	6	620	515	336	163	140	420	269	1349	322	
FRAME SIZE	UB	SHAFT EXTENSION										BEARING									
		D	E	EB	EF	EG	F	G	GA	DB	DRIVE END	OPPOSITE DRIVE END									
315MA	M63X1.5	65	140	125	7.5	40	18	58	69	M20	6316C3	6314C3									
315MB	M63X1.5	80	170	160	5	40	22	71	85	M20	6320C3	6316C3									

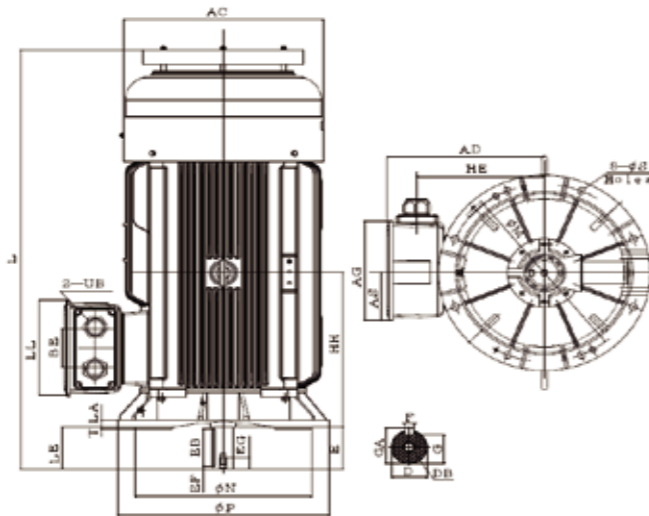
Note : 1. Tolerance of Shaft End Diameter D : m6
 2. Tolerance of Key Width F : h9
 3. Tolerance of N : j6

外形图 Outline

外形及安装尺寸图



安装方式：V1 (IM 3011)



Dimensions in mm

Output (kW)				FRAME SIZE	FLANGE DIMENSION								AC	AD	AG	AS	BE	HE	HH	L	LL
2P	4P	6P	8P		LA	LE	M	N	P	S	T										
160	---	---	---	315LA	25	140	600	550	660	24	6	620	515	336	163	140	420	269	1419	322	
---	160	110	90	315LB	25	170	600	550	660	24	6	620	515	336	163	140	420	269	1449	322	

FRAME SIZE	UB	SHAFT EXTENSION										BEARING	
		D	E	EB	EF	EG	F	G	GA	DB	DRIVE END	OPPOSITE DRIVE END	
315LA	M63X1.5	65	140	125	7.5	40	18	58	69	M20	6316C3	6314C3	
315LB	M63X1.5	80	170	160	5	40	22	71	85	M20	6320C3	6316C3	

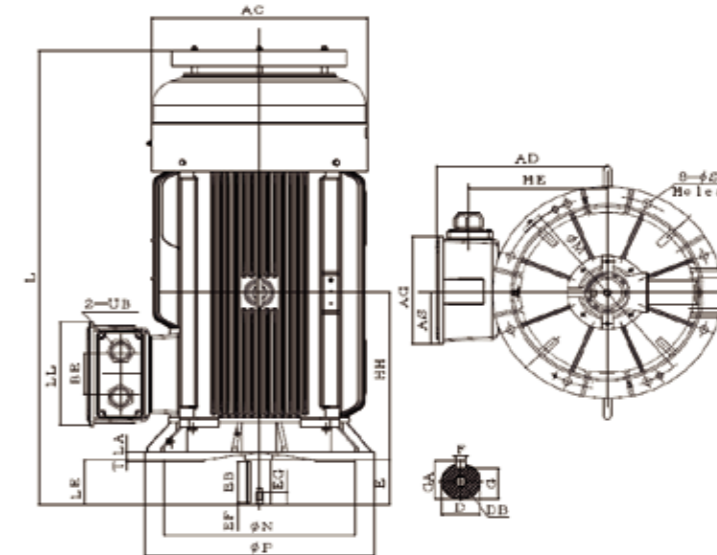
Note : 1. Tolerance of Shaft End Diameter D : m6
 2. Tolerance of Key Width F : h9
 3. Tolerance of N : j6

外形图 Outline

外形及安装尺寸图



安装方式：V1 (IM 3011)



Dimensions in mm

Output (kW)				FRAME SIZE	FLANGE DIMENSION								AC	AD	AG	AS	BE	HE	HH	L	LL
2P	4P	6P	8P		LA	LE	M	N	P	S	T										
250	---	---	---	355MA	30	140	740	680	800	24	6	682	585	412	189	180	480	297	1760	372	
---	250	160	132	355MB	30	170	740	680	800	24	6	682	585	412	189	180	480	297	1790	372	

FRAME SIZE	UB	SHAFT EXTENSION										BEARING	
		D	E	EB	EF	EG	F	G	GA	DB	DRIVE END	OPPOSITE DRIVE END	
355MA	M72X2	75	140	125	7.5	40	20	67.5	79.5	M20	6318C3	6318C3	
355MB	M72X2	95	170	160	5	48	25	86	100	M24	6322C3	6322C3	

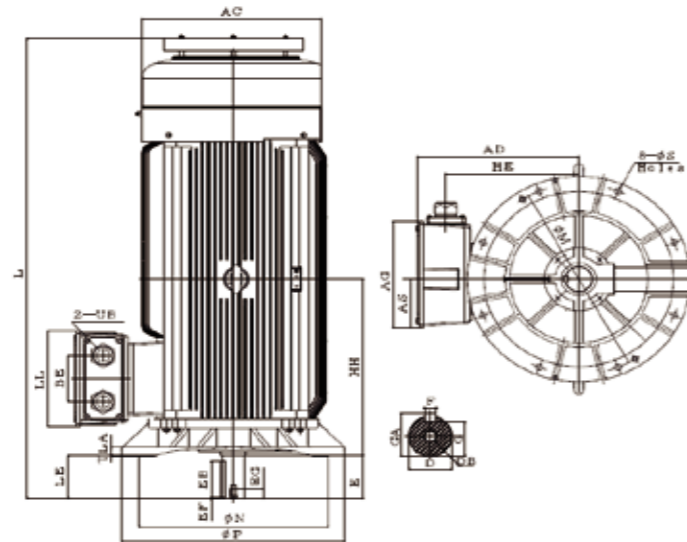
Note : 1. Tolerance of Shaft End Diameter D : m6
 2. Tolerance of Key Width F : h9
 3. Tolerance of N : j6

外形图 Outline

外形及安装尺寸图



安装方式：V1 (IM 3011)



Dimensions in mm

Output (kW)				FRAME SIZE	FLANGE DIMENSION								AC	AD	AG	AS	BE	HE	HH	L	LL
2P	4P	6P	8P		LA	LE	M	N	P	S	T										
315	---	---	---	355LA	30	140	740	680	800	24	6	682	585	412	189	180	480	297	1760	372	
---	315	250	200	355LB	30	170	740	680	800	24	6	682	585	412	189	180	480	297	1790	372	
FRAME SIZE	UB	SHAFT EXTENSION										BEARING									
		D	E	EB	EF	EG	F	G	GA	DB	DRIVE END	OPPOSITE DRIVE END									
355LA	M72X2	75	140	125	7.5	40	20	67.5	79.5	M20	6318C3	6318C3									
355LB	M72X2	95	170	160	5	48	25	86	100	M24	6322C3	6322C3									

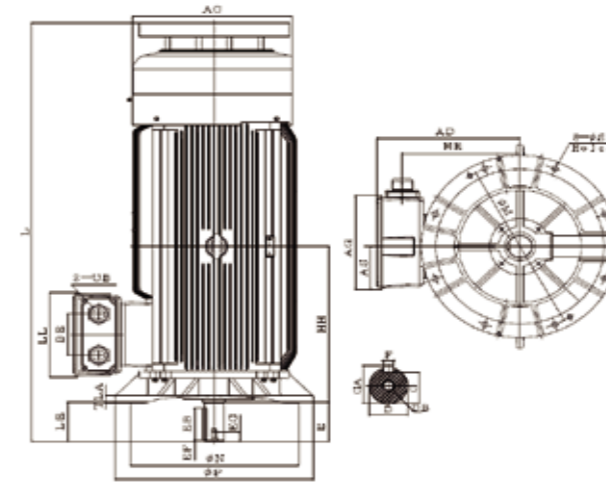
Note : 1. Tolerance of Shaft End Diameter D : m6
 2. Tolerance of Key Width F : h9
 3. Tolerance of N : j6

外形图 Outline

外形及安装尺寸图



安装方式：V1 (IM 3011)



Dimensions in mm

Output (kW)				FRAME SIZE	FLANGE DIMENSION								AC	AD	AG	AS	BE	HE	HH	L	LL
2P	4P	6P	8P		LA	LE	M	N	P	S	T										
355	---	---	---	355CA	30	140	740	680	800	24	6	682	645	412	189	180	540	297	1883	372	
---	355	315	250	355CB	30	170	740	680	800	24	6	682	645	412	189	180	540	297	1913	372	
FRAME SIZE	UB	SHAFT EXTENSION										BEARING									
		D	E	EB	EF	EG	F	G	GA	DB	DRIVE END	OPPOSITE DRIVE END									
355CA	M72X2	75	140	125	7.5	40	20	67.5	79.5	M20	6318C3	6318C3									
355CB	M72X2	95	170	160	5	48	25	86	100	M24	6322C3	6322C3									

Note : 1. Tolerance of Shaft End Diameter D : m6
 2. Tolerance of Key Width F : h9
 3. Tolerance of N : j6