

上海东元德高电机有限公司

地址：上海市长宁区中山西路1279弄6号321室

电话：021-51168255

Web：<http://www.tecochina.net>

南昌 电话：0791-88195999

东莞 电话：0769-28826526

厦门 电话：0592-5703299

天津 电话：022-23859635

022-23859637

成都 电话：13708017348

无锡 电话：05 10-85342005

TECO

三相异步电动机

SERIES THREE PHASE INDUCTION MOTORS

东元N系列标准电机

TecoN Series Standard Motor
IEC-60034-30-1 2014/IE3
GB18613-2020/GB3

东元N系列高效率电机

TecoN Series High Efficiency Motor
IEC-60034-30-1 2014/IE4
GB18613-2020/GB2

<http://www.tecochina.net>

东元集团简介

东元电机创立于1956年,以制造马达起家,至今东元集团已跨入重电、家电、信息、通讯、电子关键零组件、基础工程建设、金融投资及餐饮等多面向的发展领域,更积极参与国家重大工程建设,目前事业版图横跨全球5大洲、近50国。未来,东元将持续深耕核心事业,朝向智能化产品、提供系统解决方案等高附加价值方向积极发展,并致力于高科技事业之拓展,以「节能、减排、智能、自动」为目标,建构一个宏观、高质量的国际级品牌。

上海东元德高电机有限公司
地址:上海市长宁区中山西路1279弄6号321室
电话:021-51168255
Web: <http://www.tecochina.net>

所列产品内容仅供您参考,如有变更将不另行通知。

All date presented is for reference only and subject to change without notice

东元历史

- 1956年 东元电机股份有限公司成立于台湾三重市。
- 1965年 新庄厂设置为台湾第一座自动化电机生产工厂。
- 1966年 工具工厂成立(现为生产技术处)。
- 1973年 淡水厂启用,生产冷气机、电视机、电冰箱等家电产品。
- 1979年 中场一厂建厂完成,导入全新自动化设备生产电机。
- 1983年 观音厂启用,生产电视机、高级电子产品及电脑周边设备。
- 1987年 中场二厂建厂完成,与西屋合作生产超大型电机。
- 1991年 观音冷气厂建厂完成,导入全新自动化生产家电产品。
- 1991年 马来西亚厂建厂完成。1994年的观音压缩机厂建厂完成。
- 1995年 并购美国西屋(WESTINGHOUSE)电机厂。
- 2002年 无锡东元电机建厂。
- 2003年 无锡东元正式投产。
- 2004年 无锡东元金一厂建厂。
- 2004年 江西东元电机建厂。
- 2012年 成立上海东元德高电机有限公司,作为东元集团在中国主要的销售服务中心。
- 2016年 无锡东元精密机械建厂



三相异步电动机

SERIES THREE PHASE INDUCTION MOTORS



目录 Contents

东元N系列三相异步电动机 Teco N Series Three Phase Induction Motors

技术数据Technical data.....	1-7
噪声Noise levels.....	8
铭板信息Nameplate.....	9
轴承温升Bearing temperature rise.....	10
产品编号Product Code.....	11-12
包装Package.....	13

特性表Datasheet Teco N Series Three Phase Induction Motors

标准电机Standard Motor 380V 50HZ.....	14-17
Model:TEV3	
高效率电机High Efficiency Motor 380V/50HZ.....	18-20
Model:TEV4	

外形图Outline

IMB3(TEV3)	21-31
IMB5(TEV3)	32-38
IMB35(TEV3)	39-49
IMV1(TEV3)	50-59
IMB3(TEV4)	60-68
IMB5(TEV4)	69-75
IMB35(TEV4)	76-85
IMV1(TEV4)	86-95

技术数据

种类:三相异步电动机
设计依据:国际电工委员会IEC60034;中国国家标准GB755
额定电压:380V或其它电压
额定频率:50HZ或60HZ
输出功率:0.1~400kW
工作制:连续工作制
机座号:80~355C
防护等级:IP55
冷却方式:IC411
绝缘等级:F级绝缘
温升:S.F.1.0(50Hz)时采用电阻法考核定子绕组温升不超过80℃

安装方式:IMB3(水平脚座安装);IMB35(水平脚座安装带大法兰);
IMB5(水平法兰安装);IMV1(立式轴向下)及其它电动机参数和安
装尺寸参照附表。

- 能效等级符合中国国家标准 GB18613-2020 能效。频率50Hz以外不在国家能效认证范围,特性与IE 特性有所差异,本表以GB特性为准

适用条件

电源条件: 电压波动率±10%以内,频率波动率±5%以内,电压及频率综合波动率10%以内,但频率波动率不超过±5%。

使用场所: 室内、无危险气体环境

环境温度: -15~40℃

环境湿度: 相对湿度90%以下(但不能凝结)

海拔高度: 海拔1000m以下

传动方式: 皮带轮传动,但是2P 45kW及以上,4、6&8P F#280及以上使用联轴器。

旋转方向: 可双向旋转,当电源相序与电动机出线端标志字母一致时,面向轴伸端看为顺时针方向旋转。

起动方式: 全压直接起动或Y-Δ起动

涂装: GB3(IE3) 蓝色 Munsell 5PB 3/8

GB2(IE4) 浅灰色 NO.700 Munsell N5

要求: 安装联轴器或皮带轮请利用轴端攻牙压进迫入,禁止以外力敲击轴装安装,如有特殊需要请另行洽询。

TECHNICAL DATA

Class:Three phase induction motors
Designstandard: IEC60034GB 755
Rated voltage: 380V or other voltage
Rated frequency:50Hzor 60Hz
Output range: 0.1~400kW
Time duty: Continuous S1(S.F1.0)
Frame Nos:80~355C
Protection enclosure:Totally enclosed(IP55)
Cooling method : Self external fan,Surface cooling(IC411)
Stator insulation: Class Finsulation system
Temperature rise: Not to Exceed 80 °C Rise by Resistance Methodat S.F 1.0(50Hz)

Mounting: IMB3,IMB35,IMB5,IMV1 or others For typical performance and dimensions of series motor refer to table hereunder.

- GB18613-2020,Frame frequency beyond 50Hz is not the part of GB. If GBcharater does not correspond to IE ,GB charater governs.

APPLICATION

Power source conditions: Voltage:±10%,Frequency:±5%, and 10% Max.of Combined Voltage and Frequency . But Frequency Variation Does Not Exceed +5%.

Place: In door,Non-hazardous

Ambient temperature: -15~40 °C

Relative humidity: Less than 90%RH(Non-condensation)

Altitude: Less than 1,000 meters

Drive method: Belt Service,However ,2 Pole 45 kW and Up, 4、6&8Pole F# 280 and Above Coupling Service is the Way.

Direction of rotation: CW According to IEC Definition, Suitable For Bi-Directional Operation.

Method of starting: Full voltage direct on line or Y-Astarting

paninting: GB3(IE3) Purple-Munsell 5PB 3/8

GB2(IE4) Light-Gray- NO.700 Munsell N5

Requirement: Basically,the coupling and belt should be heated and pushed onto the shaft extention with slight axial fora,Do not hammer to prevent bearing damage.if need special requirement, further discussion will be demanded

Drive method: Belt,direct coupling,gear and so on

电机特点

IP55防护结构,防尘,防水花及油沫,铸铁框架,结构强壮,符合国际标准,安全更具保障性

采用东元F级绝缘,耐热度高,抗电冲击强,绝缘寿命长,在恶劣环境下也能胜任

使用著名品牌之轴承,著名钢厂之硅钢片,性能更具保障

规范化的设计、优质的材料、先进的加工设备和完善的质量保证体系,这些表现在效率高振动小、噪声低、安全可靠

选用:依据客户需要可搭配热保护器, PTC,空间加热器, RTD,PT100及其它

注:

自2021年3月起东元电机中小型电机,某些机种已经开始加装 VB-100 自带屏智慧测振仪,提供即时振动运转数值、振动健康指数预知马达检修时程,让您的工厂设备智慧升级,不停工、不怠歇,随时处于最佳产能状态。

CHARACTER

The protection enclosure is IP55,protect dust,drip and oil,Cast iron Frame strong configuration,which is accord to international standards and safety safeguarded further.

The stator insulation is class F of TECO insulation system with good heatproof quality, strong resistance to electrical sparks,long insulation life and can be competent in the bad environment.

These ranges use bearing famous brand company and the silicon steel sheet are come from famous national steel company.

Standardized design, high quality material, advanced processing equipment and consummation quality guarantee system,it is embody in the high efficiency,low vibrate and reliable safety. the thermistor,PTC,Heater,RTD,PT100 or others can be provided according to the needs of purchaser.

智慧顯示

振動健康指數 QR Code

電池供電

2位數顯示幕

手機掃描QR code 即取得

1. 量測的健康指數說明

2. 對應的維修時程

正常 H6 ~ H9 穩定顯示

超標 H1 ~ H5 閃爍顯示

振动 Vibration

所有电动机转子都使用半键按照A级(标准)振动等级进行动态平衡。电动机在空载时测得振动速度有效值不超过下表中的A级所列值。

Rotors are dynamically balanced to severity grade A using a half key. Table below contains the effective vibration values for unloaded motors.

振动等级 Vibration grade	轴高 Shaft height/mm	80≤H≤132	132<H≤280	H>280
A	安装方式 Mounting	速度 毫米/秒 Velocity mm/s	速度 毫米/秒 Velocity mm/s	速度 毫米/秒 Velocity mm/s
	自由悬置 Free suspension	1.6	2.2	2.8
	刚性安装 Rigid mounting	1.3	1.8	2.3

最高转速 Max.rpm

鼠笼型感应电动机的安全运行转速

除非铭牌上另行标明,否则电压为1000V及以下、机座号355及以下的所有单速三相鼠笼型感应电动机应在表列出的转速之内安全连续运行

电压1000V及以下三相鼠笼型感应电动机最大安全运行转速

Sate running speed for the squirrel-cage induction motors.

Unless otherwise the name plate specifies. all the squirrel-cage, 3 phase, induction motors lower than 1000V and smaller than 355 Frame Size can sately run continuously at the speed in the table below.

The safe Max. rpm for the squirrel-cage, 3 phase induction motors of 1000V or lower.

单位为转/每分钟rpm/min

机座号 Frame Size	2极 2Pole	4极 4Pole	6极 6Pole	8极 8Pole
80	5200	3600	2400	1800
90	5200	3600	2400	1800
100	5200	3600	2400	1800
112	5200	3600	2400	1800
132	4500	2700	2400	1800
160	4500	2700	2400	1800
180	4500	2700	2400	1800
200	4500	2300	1800	1350
225	3600	2300	1800	1350
250	3600	2300	1800	1350
280	3600	2300	1800	1350
315	3600	2300	1800	1350
355	3600	2300	1800	1350

注:当电动机高于额定转速以上运行时,例如,当应用调速控制时,其噪声和振动强度将会增大。要求电动机做精细的校平以满足在额定转速以上的加速能力。此外,轴承寿命可能会降低。应关注加油的间隔时间补充润滑脂及其寿命。

—仅供参考

Note: When the motors run above the rated speed. for example, using in speed controller, the noise and vibration will increase. In this situation, the motors are required to be corrected to satisfy the acceleration ability above the rated speed. Besides, the bearing lifetime will decrease. Pay attention to the time for adding the oil and grease to insure its lifetime.

油脂寿命 Grease life (Horizontal installation)

机座号 Frame Size	极数 Poles	润滑脂寿命 Grease lifetime up to CT 40°C
免加油润滑型轴承的润滑脂 Grease for permanent lubrication bearing		
80-225	2, 4, 6, 8	20000 小时 (h) (B3 安装)
可再润滑型轴承的润滑脂 Grease for regreasable bearing		
250~280	2	3000 小时 (h)
250~280	4, 6, 8	8000 小时 (h)
315~355	2	2000 小时 (h)
315~355	4, 6, 8	4000 小时 (h)

注

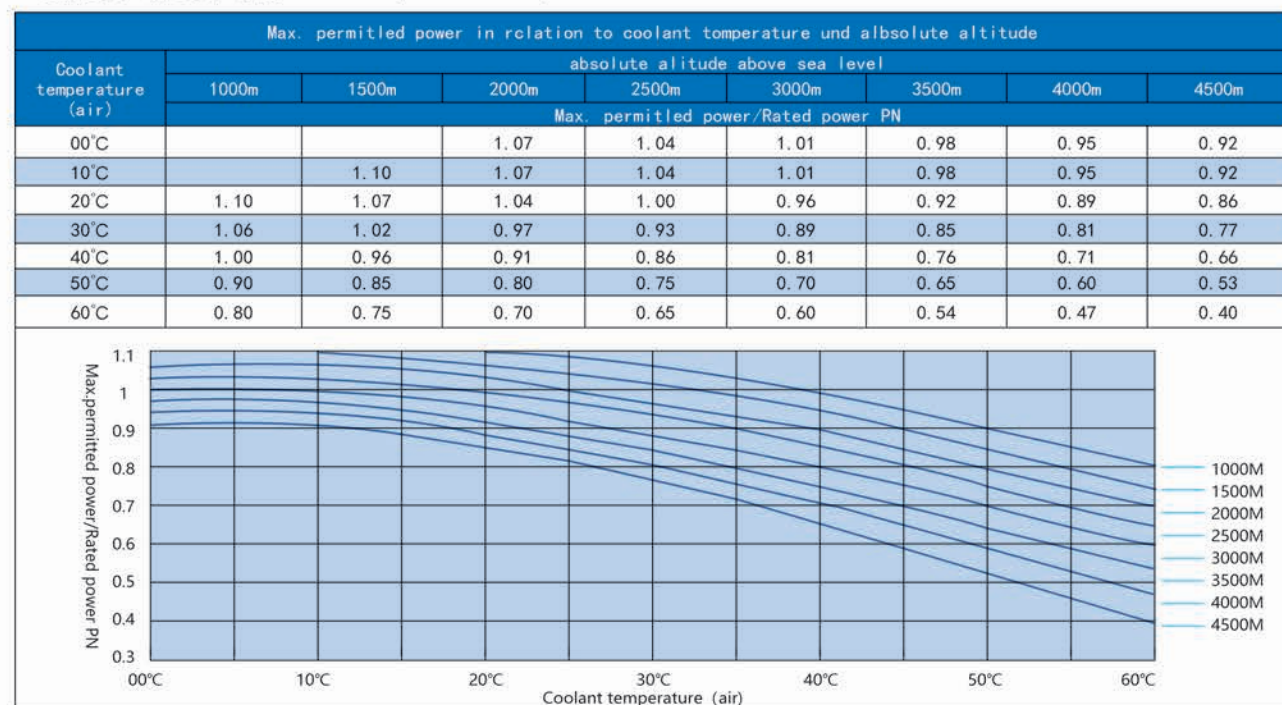
1. 当环境温度每升高10°C, 润滑脂寿命以及再润滑时间缩短一半。
2. 20000小时适用于电机水平安装联轴器传动。

Note:

1. If the coolant temperature is increased by 10K, the grease lifetime and regreasing interval are halved.
2. 20000 h apply to horizontally installed motors with coupling transmission.

海拔 Site altitude above sea level

1. 电机对于环境温度及海拔高度的功率输出变化 The changes of the output of the motors for the environmental temperature and elevation.
2. 可使用功率=额定功率×系数% Available power = rated power X coefficient

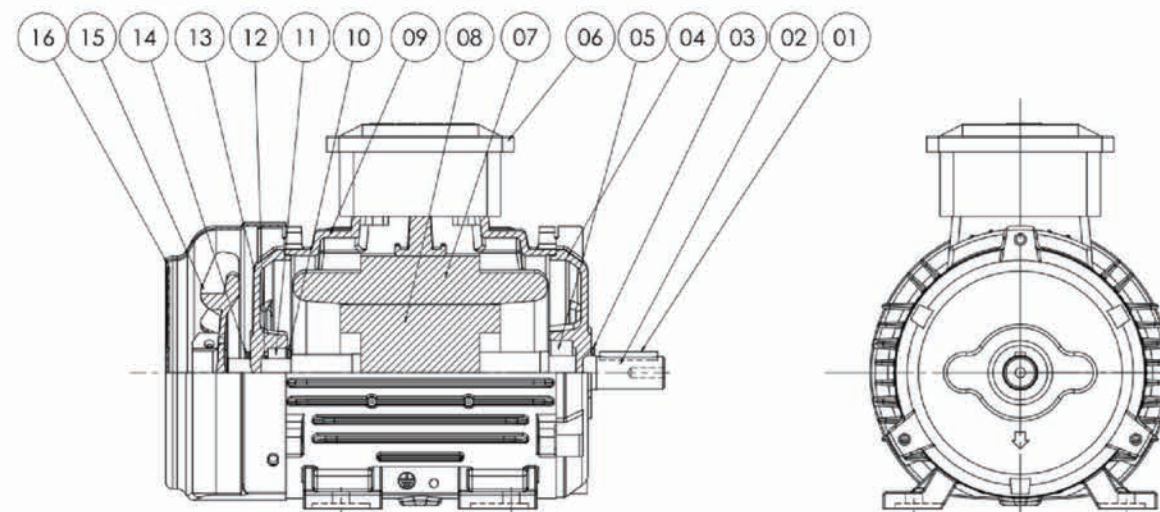


备注：高海拔地带，因空气稀薄，散热效果差，为防止马达过热烧毁，故须降低温升，保证马达能正常运转。
 Note: In high altitude areas, due to the thin air, the effect of cooling is bad. The temperature rise must be decreased to prevent the motors from destroyed over temp to ensure the motors to run safely.

安装方式 (IM)

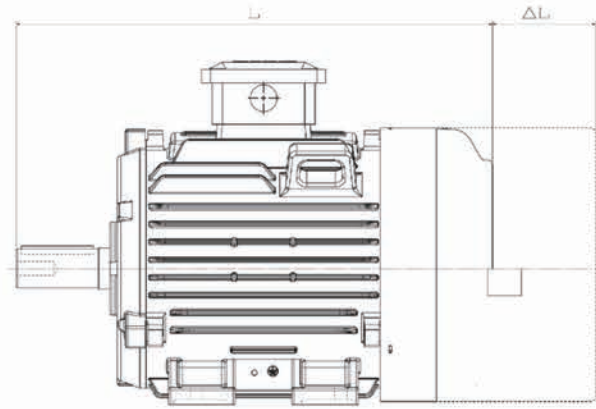
模型脚安装		整型凸缘安装		坐卧两用安装	
IM 1001 (IM B3)		IM 3001 (IM B5)		IM 2001 (IM B35)	
水平轴 屏贴地		水平轴 D Flange		水平轴 脚贴地 D Flange	
IM 1051 (IM B6)		IM 3011 (IM V1)		IM 2011 (IM V15)	
水平轴 轴看脚贴左侧墙壁		垂直轴 轴端向下 D Flange		垂直轴 轴端向下脚贴墙壁 D Flange	
IM 1061 (IM B7)		IM 3031 (IM V3)		IM 2031 (IM V36)	
水平轴 轴看脚贴右侧墙壁		垂直轴 轴端向上 D Flange		垂直轴 轴端向上脚贴墙壁 D Flange	
IM 1071 (IM B8)		IM 3601 (IM B14)		IM 2101 (IM B34)	
水平轴 脚贴天花板		水平轴 C Flange		水平轴 脚贴地 C Flange	
IM 1011 (IM V5)		IM 3611 (IM V18)		IM 2111 (IM V17)	
垂直轴 轴端向下脚贴墙壁		垂直轴 轴端向下 C Flange		垂直轴 轴端向下脚贴墙壁 C Flange	
IM 1031 (IM V6)		IM 3631 (IM V19)		IM 2131 (IM V37)	
垂直轴 轴端向上脚贴墙壁		垂直轴 轴端向上 C Flange		垂直轴 轴端向上脚贴墙壁 C Flange	

剖面图 Profile

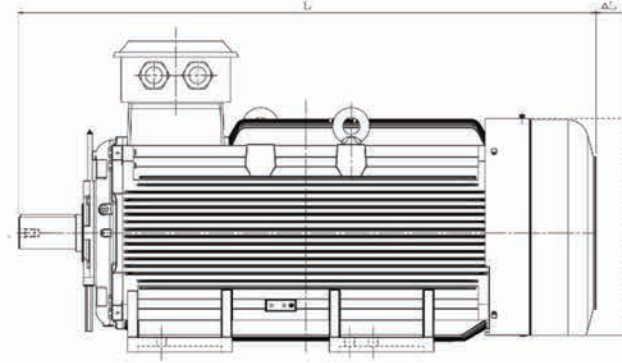


项目 ITEM	名称 NAME	项目 ITEM	名称 NAME
1	KEY (键)	9	FRAME (框架)
2	SHAFT (轴)	10	STOP RING-BEARING
3	V-Ring	11	BEARING (轴承)
4	BRACKET (盖)	12	PRE-LOAD SPRING
5	BEARING (轴承)	13	END BRACKET (端盖)
6	TERMINAL BOX (接线盒)	14	V-RING
7	STATOR (定子)	15	EXTERNAL FAN (风扇)
8	ROTOR (转子)	16	FAN COVER (风罩)

强冷风机资料
Force fan motors data



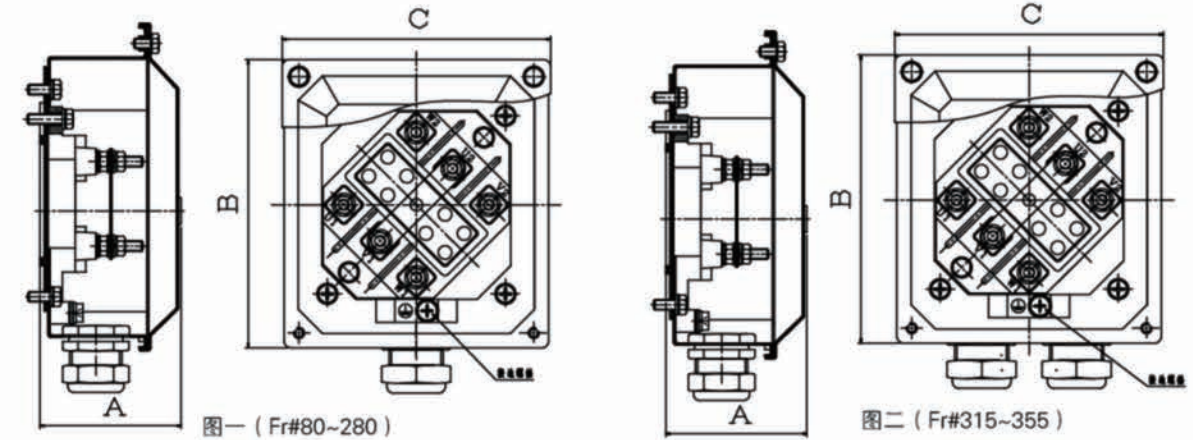
Fr#80~280



Fr#315~355

独立驱动风扇技术参数									
机座号 Frame size	极数 Pole	电压 Voltage	频率 Frequency (Hz)	功率 Rated output (W)	电流 Current Noise(A)	转速 Speed (r/min)	风量 Fan Power (m³/h)	风压 Fan Pressure (Pa)	ΔL (mm)
80	2-8P	380V	50	35	0.1	2800	58	60	105.5
90	2-8P	380V	50	35	0.1	2800	91	80	108
100	2-8P	380V	50	40	0.1	2800	142	80	100
112	2-8P	380V	50	45	0.1	2800	229	80	82.5
132	2-8P	380V	50	45	0.25	1400	337	35	121
160	2-8P	380V	50	50	0.25	1400	609	40	105
180	2-8P	380V	50	75	0.25	1400	686	55	119
200	2-8P	380V	50	100	0.3	1400	1679	65	110
225	2-8P	380V	50	120	0.35	1400	1786	70	171.5
250	2-8P	380V	50	230	0.7	1400	1813	80	167.5
280	2-8P	380V	50	250	0.75	1400	2415	85	104.5
315	2-8P	380V	50	450	1.3	1390	6200	180	120(315S) 104(315ML)
355	2-8P	380V	50	650	1.9	1390	6500	180	101(355ML) 85(355C)

接线盒资料(钢板材质) Terminal box data
加热器参数 Space Heater



图一 (Fr#80~280)

图二 (Fr#315~355)

机座号 Frame Size	极数 Pole	接线盒技术参数							防潮加热带电气参数	
		端子数 Number of terminals	接线螺钉 螺纹 Screw thread	外接电缆 直径(mm) Outer cable Diameter (sealing range)	进线孔尺寸 (格兰) Cable entry size	进线孔 数量	外形尺寸 Outline(mm)			防潮加热带型号 spaces heater type
							A	B	C	
80	2P	6	M4	6~12	Φ21	1	60	110	110	1Φ.220V, 20W
	4P-8P									
90	2P	6	M4	6~12	Φ21	1	60	110	110	1Φ.220V, 20W
	4P-8P									
100	2P	6	M5	7~14	Φ26	1	68.5	127	120	1Φ.220V, 30W
	4P-8P									
112	2P	6	M5	7~14	Φ26	1	68.5	127	120	1Φ.220V, 30W
	4P-8P									
132	2P	6	M6	10~18	Φ35	1	81.5	166	160	1Φ.220V, 40W
	4P-8P									
160	2P	6	M6	10~18	Φ35	1	81.5	166	160	1Φ.220V, 40W
	4P-8P									
180	2P	6	M6	10~18	Φ35	1	81.5	166	160	1Φ.220V, 40W
	4P-8P									
200	2P	6	M8	22~34	Φ52	1	89.5	212	196	1Φ.220V, 50W
	4P-8P									
225	2P	6	M8	22~34	Φ52	1	89.5	212	196	1Φ.220V, 50W
	4P-8P									
250	2P	6	M10	37~42	Φ65	1	115.5	245	224	1Φ.220V, 60W
	4P-8P									
280	2P	6	M10	37~42	Φ65	1	115.5	245	224	1Φ.220V, 60W
	4P-8P									
315	2P	6	M12	37~42	Φ65+Φ65	2	152	318	288	1Φ.220V, 150W
	4P-8P									
355	2P	6	M16	45~52	Φ75+Φ75	2	188	408	372	1Φ.220V, 200W
	4P-8P									



功率 KW	同步转速 r/min			
	3000 (2 级)	1500 (4 级)	1000 (6 级)	750 (8 级)
	dB (A) L _{wa} /L _{pfa}			
0.55	/	66/56	63/53	63/53
0.75	78/68	66/56	63/53	64/54
1.1	78/68	66/56	63/53	64/54
1.5	78/68	66/56	64/54	70/60
2.2	78/68	70/60	70/60	71/61
3	82/72	70/60	73/63	71/61
4	83/73	72/62	73/63	72/61
5.5	85/75	75/65	73/63	72/61
7.5	85/75	75/65	73/62	72/61
11	87/76	77/66	73/62	76/65
15	87/76	77/66	77/66	79/68
18.5	87/76	80/69	80/69	79/68
22	88/77	80/69	80/69	79/68
30	90/79	83/72	80/69	80/68
37	90/79	84/73	82/70	82/70
45	92/81	84/73	85/73	82/70
55	92/80	85/73	85/73	88/83
75	94/76	88/76	89/84	88/82
90	94/82	88/76	89/83	88/81
110	98/93	94/89	89/82	88/81
132	98/92	94/88	89/82	92/84
160	98/92	94/87	94/86	92/84
200	98/91	94/87	94/86	92/84
250	100/92	95/87	94/86	92/84
315	100/92	95/87	94/86	/

备注:
L_{pfa}-声压级
L_{wa}-声功率级
测试距离为1M
在50HZ电源供电下, 容差为±3dB

L_{pfa}-sound pressure level
L_{wa}-sound power level
1M away from the motor
Standard rated output at 50Hz,and the tolerance is ±3dB

TECO 三相异步电动机

型 号	TEV3 80M2-4	型 式	AEEV3N
极 数	4	框 号	80M
额定功率	1 hp 0.75kW	能效等级	GB3/IE3
额定频率	50 Hz	使用系数	1.0
额定电压	220/380 V	绝缘	F
额定电流	3.25/1.88 A	日期	2021
额定转速	1410 r/min	接 线 方 式	△
定 额	S1	W2 U2 V2	W2 U2 V2
效 率	82.5 %	U1 V1 W1	U1 V1 W1
功率因数	0.735		
轴 承	6204ZZ/6203ZZ		
标准编号	Q/320217ACV05-2012	制造编号	PXXXXXXXXXX

無錫東元電機有限公司

TECO 三相异步电动机

型 号	TEV3 80M2-4	型 式	AEEV3N
极 数	4	框 号	80M
额定功率	1 hp 0.75kW	能效等级	GB3/IE3
额定频率	50 Hz	使用系数	1.0
额定电压	220/380 V	绝缘	F
额定电流	3.25/1.88 A	日期	2021
额定转速	1410 r/min	接 线 方 式	△
定 额	S1	W2 U2 V2	W2 U2 V2
效 率	82.5 %	U1 V1 W1	U1 V1 W1
功率因数	0.735		
轴 承	6204ZZ/6203ZZ		
标准编号	Q/320217ACV05-2012	制造编号	QXXXXXXXXXX

青島東元精密機電有限公司

3C铭板

TECO 三相异步电动机
3-PHASE INDUCTION MOTOR

MODEL	TEV3 250M-4	TYPE	AEEV3N
POLES	4P	FRAME	250M
OUTPUT	75 hp 55 kW	EFF Grade	GB3/IE3
Hz	50 Hz	S.F	1.0
VOLTS	380/660 V	INS.	F
AMP'S	101/58.2 A	DATE	2021
r/min	1485 rpm	CONNECTION	△
RATING	S1	W2 U2 V2	W2 U2 V2
EFF	94.6 %	U1 V1 W1	U1 V1 W1
cosφ	0.875		
BEARINGS	6315-Z/6313-Z		
DESIGN	Q/320217ACV05-2012	SER. NO.	PXXXXXXXXXX

無錫東元電機有限公司
WUXI TECO Elec. & Mach. Co., Ltd.

TECO 三相异步电动机
3-PHASE INDUCTION MOTOR

MODEL	TEV3 250M-4	TYPE	AEEV3N
POLES	4P	FRAME	250M
OUTPUT	75 hp 55 kW	EFF Grade	GB3/IE3
Hz	50 Hz	S.F	1.0
VOLTS	380/660 V	INS.	F
AMP'S	101/58.2 A	DATE	2021
r/min	1485 rpm	CONNECTION	△
RATING	S1	W2 U2 V2	W2 U2 V2
EFF	94.6 %	U1 V1 W1	U1 V1 W1
cosφ	0.875		
BEARINGS	6315-Z/6313-Z		
DESIGN	Q/320217ACV05-2012	SER. NO.	QXXXXXXXXXX

青島東元精密機電有限公司
QINGDAO TECO Precision Mechatronics Co., Ltd.

中英文铭板

TECO 3-PHASE INDUCTION MOTOR

MODEL	TEV3 250M-4	TYPE	AEEV3N
POLES	4P	FRAME	250M
OUTPUT	75 hp 55 kW	EFF Grade	IE3
Hz	50 Hz	S.F	1.0
VOLTS	380/660 V	INS.	F
AMP'S	101/58.2 A	DATE	2021
r/min	1485 rpm	CONNECTION	△
RATING	S1	W2 U2 V2	W2 U2 V2
EFF	94.6 %	U1 V1 W1	U1 V1 W1
cosφ	0.875		
BEARINGS	6315-Z/6313-Z		
DESIGN	Q/320217ACV05-2012	SER. NO.	PXXXXXXXXXX

WUXI TECO Elec. & Mach. Co., Ltd.

TECO 3-PHASE INDUCTION MOTOR

MODEL	TEV3 250M-4	TYPE	AEEV3N
POLES	4P	FRAME	250M
OUTPUT	75 hp 55 kW	EFF Grade	IE3
Hz	50 Hz	S.F	1.0
VOLTS	380/660 V	INS.	F
AMP'S	101/58.2 A	DATE	2021
r/min	1485 rpm	CONNECTION	△
RATING	S1	W2 U2 V2	W2 U2 V2
EFF	94.6 %	U1 V1 W1	U1 V1 W1
cosφ	0.875		
BEARINGS	6315-Z/6313-Z		
DESIGN	Q/320217ACV05-2012	SER. NO.	QXXXXXXXXXX

QINGDAO TECO Precision Mechatronics Co., Ltd.

全英文铭板 (仅限外销使用)

轴承温升 Bearing temperature rise



注意!

轴承温升的高低比轴承本身实际温度更能反映出问题的状况。

如果轴承温升速率太快或是有非常明显的振动或异音，电动机必须立刻停止运转，详细检查问题发生的原因，否则不得重新运转。

如果轴承温升及运转情况都正常的话，电动机必须继续运转直到轴承温度稳定为止，许可的温度值如下：

滚动轴承插入式温度检出器	警告值	跳脱值
轴承测试的温度	95°C	100°C

ATTENTION!

If the rate of rise in temperature is excessive or if the motor exhibits excessive vibration or noise, it should be shut down immediately and a thorough investigation made as to the cause before it is operated again.

Following the initial start-up, the bearing temperatures should be closely monitored. The rate of rise in bearing temperature is more indicative of impending trouble than is the actual temperature.

If the bearing temperature rise and motor operation appear to be normal, operation should continue until the bearing temperatures stabilize.

Recommended limits on bearing temperatures are as follows:

Anti-Friction Bearings.	Alarm temperature	Trip temperature
By permanently installed detector	95°C	100°C

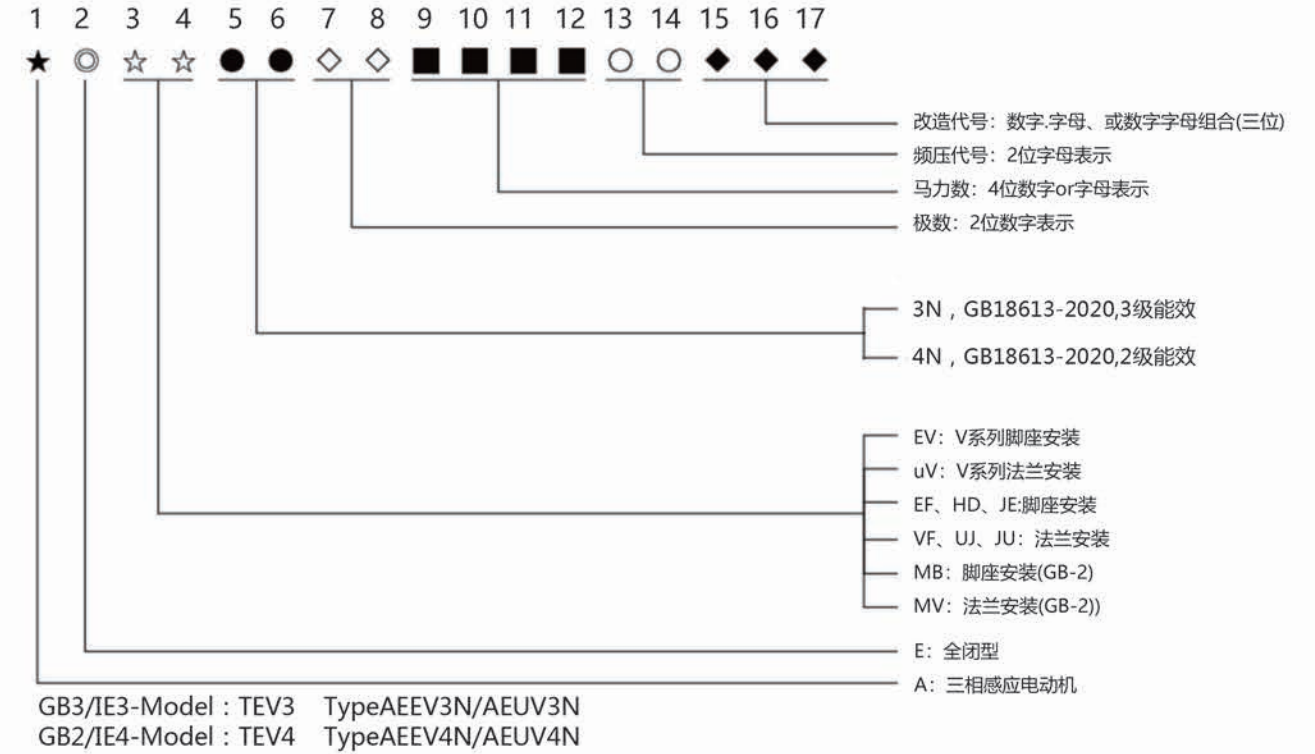
TECO				
BEARING LUBRICATED AT FACTORY RE-LUBRICATE AS PER BELOW				
FRAME NO.	BEARING TYPE	VOLUME	INTERVAL	GREASE
F#160~200	6307~6312	30g	2000 HOURS	MOBIL PLOYREX EM
F#225~280	6313~6318	50g		
F#315~355	6320~6328	80g		
3W045D334				

标准:F#250开始给油

润滑油铭板

*F#225及以下给油为特殊指定

产品编号 Product Code



東元產品改造代碼對照表

15~17碼代號	描述
---	標準
004	鋁製外扇，不銹鋼拉不脫，出廠接380v
B02	出線口朝風罩
B03	V系列T箱在頂，但出線孔朝左（軸向）
BN-	使用F3鑄鐵接線盒
BN5	鑄鐵T箱（兩個出線孔，一個拉不脫+一個賽頭），鋁製散熱扇，不銹鋼拉不脫
CF-	C-Face Flange（小法蘭）
D01	出廠接低壓
FAN	鋁質外扇
G01	出廠接高壓
-H-	H級絕緣
-L1	長引線1000mm，T箱另附，壓接端子
-L2	長引線1500mm，T箱另附，壓接端子
-L3	長引線3000mm，T箱另附，壓接端子
-L4	長引線2000mm，T箱另附，壓接端子
LC-	座臥兩用（D Flange）---IM B35
LG-	加注油嘴
NP-	全英文銘牌
NP1	金屬拉不脫，全英文銘牌
NP2	全英文銘牌，出廠接高壓
NPF	SKF軸承，全英文銘牌
PA-	IP56
PA5	IP65
PAR	主電機IP56，接線盒防護IP66，銘板打IP56
Q--	標準（僅針對AEEVJ3）
R0-	V系列側出線（面向軸端T箱在右）
R1-	V系列側出線（面向軸端T箱在左）
S1-	NSK軸承
S1A	人本軸承
S1F	SKF軸承
SA-	雙出軸
SN2	軸材質鉻鉬鋼
SN3	軸材質鉻鉬鋼+調質處理
TH-	附電熱器（單相，220V）
TH6	鋁合金風葉，加防潮加熱帶
TL-	附熱阻體（PTC160）-3PCS/SET
TP-	附熱保護器（145°C）
VS-	自冷變頻處理（二次凡立水+熱保護器-145°C）
VS6	馬達在頂，出線口朝風罩，自冷變頻處理（二次凡立水+熱保護器-145°C）
W01	戶內型，附防雨罩
Y02	僅噴底漆，不噴面漆
YB9	SKF軸承，中海藍（B12）
YF-	自然冷卻型（無風扇風罩）
YFB	SKF軸承，引線長1M，T箱另附，無葉無罩

1. 紙箱包裝

機座號 Fr#80 到 Fr#112 的包裝為紙箱，如下圖：



2. 木條箱包裝

機座號 Fr#132 到 Fr#355 的包裝為木條箱，如下圖：



東元電機的包裝也在不斷的改進和更新中，如有更改，恕不另行通知。

特性表 Data Sheet

N系列标准电机 (Nstandard Motors)
Model: **TEV3**

380V 50HZ
GB18613-2020GB3(IE3)
2极

Table with 21 columns: OUTPUT (kW, hp, rpm), FULL LOAD, FRAME NO., EFFICIENCY (3/4, 1/2), POWER FACTOR (3/4, 1/2), CURRENT (FULL, LOCKED, ROTOR), TORQUE (FULL, LOCKED, PULL UP, BREAK DOWN), ROTOR GD², NOISE (SOUND POWER NO-LOAD), APPROX. WEIGHT. Contains motor performance data for 2-pole models from 0.75kW to 400kW.

NOTE: 1. The above are typical values based on test according to GB/T 1032 method B, IEC 60034-2-1:2014. 2. Tolerance according to GB 755, IEC 60034-1. 3. Breakdown & Locked rotor torques are show as average expected voltages. 4. Noise : sound power level at no - load, dB(A), Tolerance + 3 dB(A) 5. Data subject to change without notice.



特性表 Data Sheet

N系列标准电机 (Nstandard Motors)
Model: **TEV3**

380V 50HZ
GB18613-2020GB3(IE3)
4极

Table with 21 columns: OUTPUT (kW, hp, rpm), FULL LOAD, FRAME NO., EFFICIENCY (3/4, 1/2), POWER FACTOR (3/4, 1/2), CURRENT (FULL, LOCKED, ROTOR), TORQUE (FULL, LOCKED, PULL UP, BREAK DOWN), ROTOR GD², NOISE (SOUND POWER NO-LOAD), APPROX. WEIGHT. Contains motor performance data for 4-pole models from 0.55kW to 400kW.

NOTE: 1. The above are typical values based on test according to GB/T 1032 method B, IEC 60034-2-1:2014. 2. Tolerance according to GB 755, IEC 60034-1. 3. Breakdown & Locked rotor torques are show as average expected voltages. 4. Noise : sound power level at no - load, dB(A), Tolerance + 3 dB(A) 5. Data subject to change without notice.

特性表 Data Sheet

高效率电机 (High Efficiency Motor)

Model: TEV4

380V 50HZ

GB18613-2020GB2(IE4)

2极

Table with columns: OUTPUT (kW, hp, rpm), FULL LOAD, FRAME NO., EFFICIENCY (3/4, 1/2), POWER FACTOR (3/4, 1/2), CURRENT (FULL, LOCKED, ROTOR), TORQUE (FULL, LOCKED, PULL UP, BREAK DOWN), ROTOR GD², NOISE SOUND POWER NO-LOAD, APPROX. WEIGHT.

NOTE : 1. The above are typical values based on test according to GB/T 1032 method B, IEC 60034-2-1:2014.

- 2. Tolerance according to GB 755, IEC 60034-1.
3. Breakdown & Locked rotor torques are show as average expected voltages.
4. Efficiency, power factor, speed and torque are the same for other voltages. Current values vary inversely with voltage.
5. Noise : sound power level at no - load, dB(A), Tolerance + 3 dB(A)
6. Data subject to change without notice.



特性表 Data Sheet

高效率电机 (High Efficiency Motor)

Model: TEV4

380V 50HZ

GB18613-2020GB2(IE4)

4极

Table with columns: OUTPUT (kW, hp, rpm), FULL LOAD, FRAME NO., EFFICIENCY (3/4, 1/2), POWER FACTOR (3/4, 1/2), CURRENT (FULL, LOCKED, ROTOR), TORQUE (FULL, LOCKED, PULL UP, BREAK DOWN), ROTOR GD², NOISE SOUND POWER NO-LOAD, APPROX. WEIGHT.

NOTE: 1. The above are typical values based on test according to GB/T 1032 method B, IEC 60034-2-1:2014.

- 2. Tolerance according to GB 755, IEC 60034-1.
3. Breakdown & Locked rotor torques are show as average expected voltages.
4. Efficiency, power factor, speed and torque are the same for other voltages. Current values vary inversely with voltage.
5. Noise : sound power level at no - load, dB(A), Tolerance + 3 dB(A)
6. Data subject to change without notice.

特性表 Data Sheet
 高效率电机 (High Efficiency Motor)
 Model: TEV4

380V 50HZ
 GB18613-2020GB2(IE4)
 6极

OUTPUT		FULL LOAD rpm	FRAME NO.	EFFICIENCY			POWER FACTOR			CURRENT		TORQUE				ROTOR GD ² kg-m ²	NOISE SOUND POWER NO-LOAD dB(A)	APPROX. WEIGHT kg
kW	hp			FULL LOAD (%)	3/4 LOAD (%)	1/2 LOAD (%)	FULL LOAD (%)	3/4 LOAD (%)	1/2 LOAD (%)	FULL LOAD (A)	LOCKED ROTOR %FLC	FULL LOAD kg-m	LOCKED ROTOR %FLT	PULL UP %FLT	BREAK DOWN %FLT			
0.75	1	950	90S	82.7	82.4	81.0	68.0	58.0	45.0	2.03	625	0.768	250	215	300	0.027	63	30.0
1.1	1.5	955	90L	84.5	84.5	83.0	69.5	60.5	47.5	2.85	630	1.121	260	250	335	0.037	63	36.0
1.5	2	960	100L	85.9	86.2	85.2	70.0	62.5	50.0	3.79	685	1.520	240	185	295	0.065	64	47.0
2.2	3	970	112M	87.4	87.3	85.8	66.0	58.5	46.0	5.79	705	2.207	260	220	330	0.093	70	56.5
3	4	970	132S	88.6	88.8	87.7	75.5	67.0	54.0	6.81	755	3.009	230	190	330	0.154	73	75.0
4	5.5	970	132M	89.5	90.2	89.8	77.0	71.0	72.0	8.82	695	4.012	190	180	280	0.206	73	86.0
5.5	7.5	970	132M	90.5	89.6	88.4	74.0	66.0	53.0	12.5	790	5.517	270	255	355	0.223	73	90.5
7.5	10	975	160M	91.3	91.5	91.0	77.0	71.0	58.5	16.2	780	7.485	285	250	285	0.503	73	134
11	15	970	160L	92.3	92.0	92.0	80.0	74.5	63.5	22.6	800	11.03	300	260	290	0.700	73	160
15	20	980	180L	92.9	93.0	93.5	84.0	80.0	71.0	29.2	800	14.89	275	230	290	1.782	77	240
18.5	25	980	200L	93.4	94.0	93.0	86.5	84.0	74.0	34.8	645	18.37	200	165	230	2.791	80	331
22	30	980	200L	93.7	93.8	92.8	85.5	82.0	74.0	41.7	695	21.84	220	180	245	3.023	80	343
30	40	980	225M	94.2	94.4	94.4	85.0	82.5	75.0	56.9	725	29.79	225	190	245	4.559	80	440
37	50	985	250M	94.5	94.9	94.9	85.0	81.5	73.0	70.0	740	36.55	175	165	275	6.011	82	572
45	60	988	280S	94.8	94.8	94.2	85.0	82.0	74.0	84.9	720	44.38	180	160	250	10.80	85	786
55	75	988	280M	95.1	95.1	94.8	85.5	82.0	74.0	103	720	54.25	180	160	250	12.80	85	895
75	100	990	315S	95.4	95.3	94.5	85.5	82.0	74.0	140	720	73.82	200	180	260	23.20	89	1075
90	125	990	315M	95.6	95.5	94.8	85.5	82.0	74.0	167	720	88.59	200	180	260	26.00	89	1200
110	150	990	315L	95.8	95.8	95.3	85.5	82.5	74.0	204	720	108.3	140	120	240	30.40	89	1410
132	175	990	315L	96.0	96.0	95.3	85.5	82.5	75.0	244	720	129.9	140	120	240	34.40	89	1575
160	215	990	355M	96.2	96.0	95.3	85.0	81.5	72.5	297	720	157.5	140	120	250	36.40	94	1800
200	270	990	355M	96.3	96.2	95.6	85.0	81.5	72.5	371	720	196.9	140	120	250	44.00	94	2000
250	335	990	355L	96.5	96.4	95.8	85.5	82.0	73.0	460	750	246.1	160	140	250	53.20	94	2300

NOTE: 1. The above are typical values based on test according to GB/T 1032 method B, IEC 60034-2-1:2014.
 2. Tolerance according to GB 755, IEC 60034-1.
 3. Breakdown & Locked rotor torques are show as average expected voltages.
 4. Efficiency, power factor, speed and torque are the same for other voltages.
 Current values vary inversely with voltage.
 5. Noise : sound power level at no - load, dB(A), Tolerance + 3 dB(A)
 6. Data subject to change without notice.

外形图 Outline (TEV3)
 外形及安装尺寸图

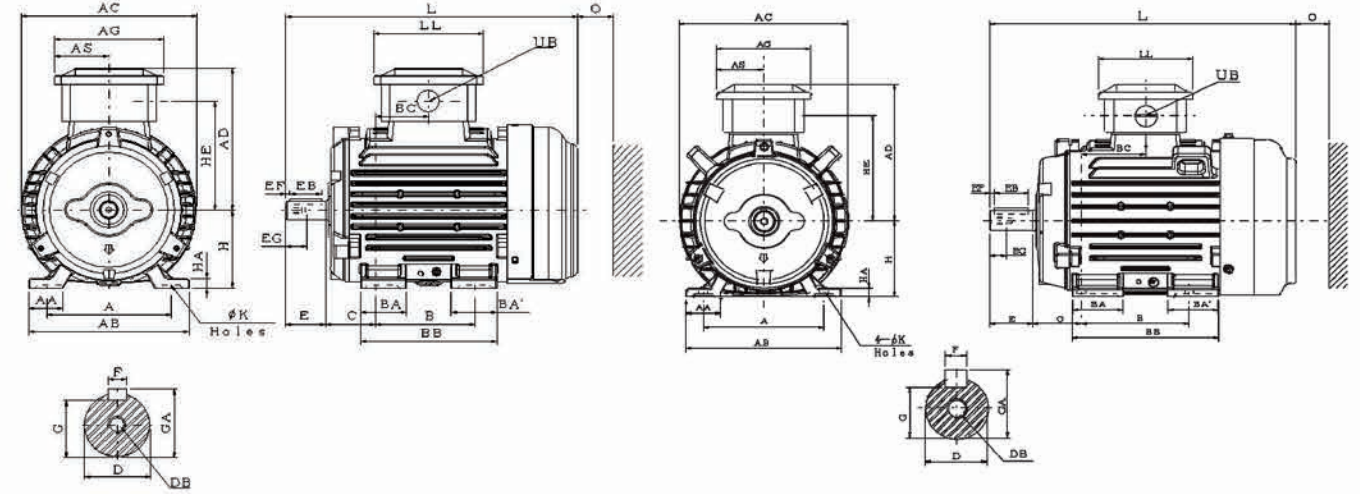


FIG.1

FIG.2

Dimension in mm

Output (kW)				FRAME SIZE	FIG. NO.	A	AA	AB	AC	AD	AG	AS	B	B'	BA	BA'	BB	BC	C	H	HA	HE
2P	4P	6P	8P																			
0.75	0.55	---	0.18	80M	1	125	34.5	161	177	152	110	55	100	---	46	46	137	53.5	50	80	10	115
1.1	0.75	0.55	0.25	90S		140	40	180	197	162	110	55	100	---	67.5	67.5	161	69.5	56	90	10	125
1.5	1.1	0.75	0.37	90L		140	40	180	197	162	110	55	125	---	60.5	60.5	171	74.5	56	90	10	125
2.2	1.5	1.1	0.55	100L	2	160	40	200	219	178.5	127	63.5	140	---	66.5	66.5	181	72.5	63	100	12	138
3	2.2	1.5	0.75	112M		190	45	235	235	191	127	63.5	140	---	65.5	65.5	186	75	70	112	13	150.5

FRAME SIZE	K	L	LL	O	UB	SHAFT EXTENSION								BEARING		
						D	E	EB	EF	EG	F	G	GA	DB	DRIVE END	OPPOSITE DRIVE END
80M	10	292	110	40	M20X1.5	19	40	32	4	16	6	15.5	21.5	M6	6204ZZ	6203ZZ
90S	10	344	110	40	M20X1.5	24	50	40	5	19	8	20	27	M8	6205ZZ	6204ZZ
90L	10	354	110	40	M20X1.5	24	50	40	5	19	8	20	27	M8	6205ZZ	6204ZZ
100L	12	391	120	50	M25X1.5	28	60	50	5	22	8	24	31	M10	6206ZZ	6205ZZ
112M	12	412.5	120	50	M25X1.5	28	60	50	5	22	8	24	31	M10	6306ZZ	6305ZZ

Note : 1. Tolerance of shaft end diameter D : j6. 3. T-Box Assy with a cable grand body.
 2. Tolerance of shaft center high H : +0, -0.5.

外形图 Outline (TEV3)

外形及安装尺寸图

安装方式: B3 (IM 1001)

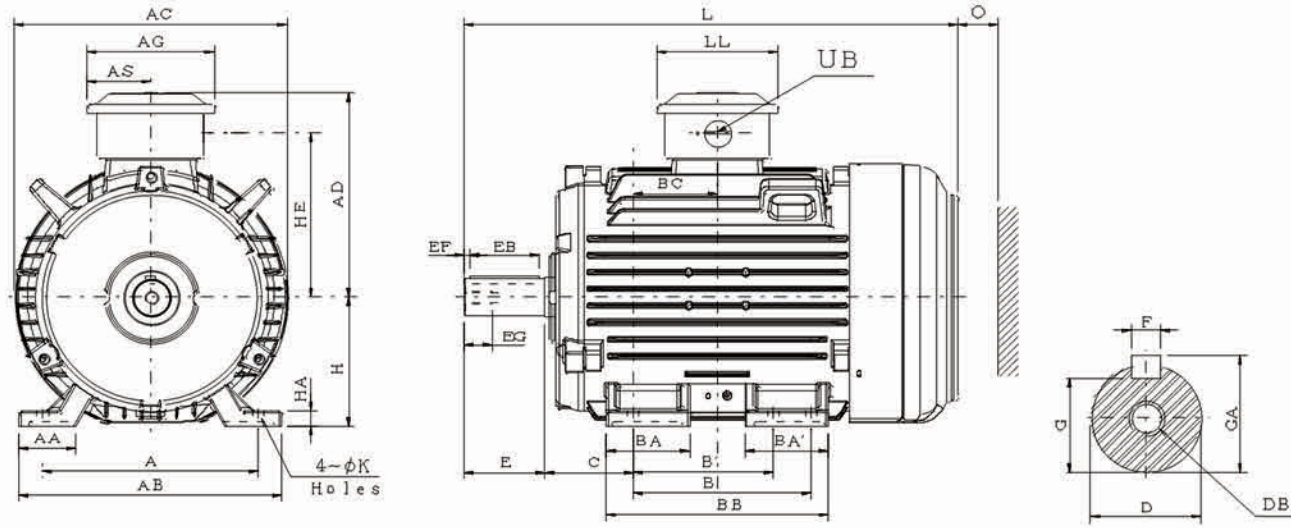


FIG.3

Dimension in mm

Output (kW)				FRAME SIZE	FIG. NO.	A	AA	AB	AC	AD	AG	AS	B	B'	BA	BA'	BB	BC	C	H	HA	HE	K	L
2P	4P	6P	8P																					
5.5	5.5	3	2.2	132S	3	216	57	263	273	208.5	127	63.5	140	---	64	64	184	65	89	132	16	168	12	456
---	7.5	4	3	132M		216	57	263	273	208.5	127	63.5	178	140	83.5	83.5	222	84	89	132	16	168	12	494

FRAME SIZE	LL	O	UB	SHAFT EXTENSION								BEARING		
				D	E	EB	EF	EG	F	G	GA	DB	DRIVE END	OPPOSITE DRIVE END
132S	120	50	M25X1.5	38	80	70	5	28	10	33	41	M12	6308ZZ	6306ZZ
132M	120	50	M25X1.5	38	80	70	5	28	10	33	41	M12	6308ZZ	6306ZZ

- Note :**
1. Tolerance of shaft end diameter D : k6.
 2. Tolerance of shaft center high H : +0, -0.5.
 3. T-Box Assy with a cable grand body.

外形图 Outline (TEV3)

外形及安装尺寸图



安装方式: B3 (IM 1001)

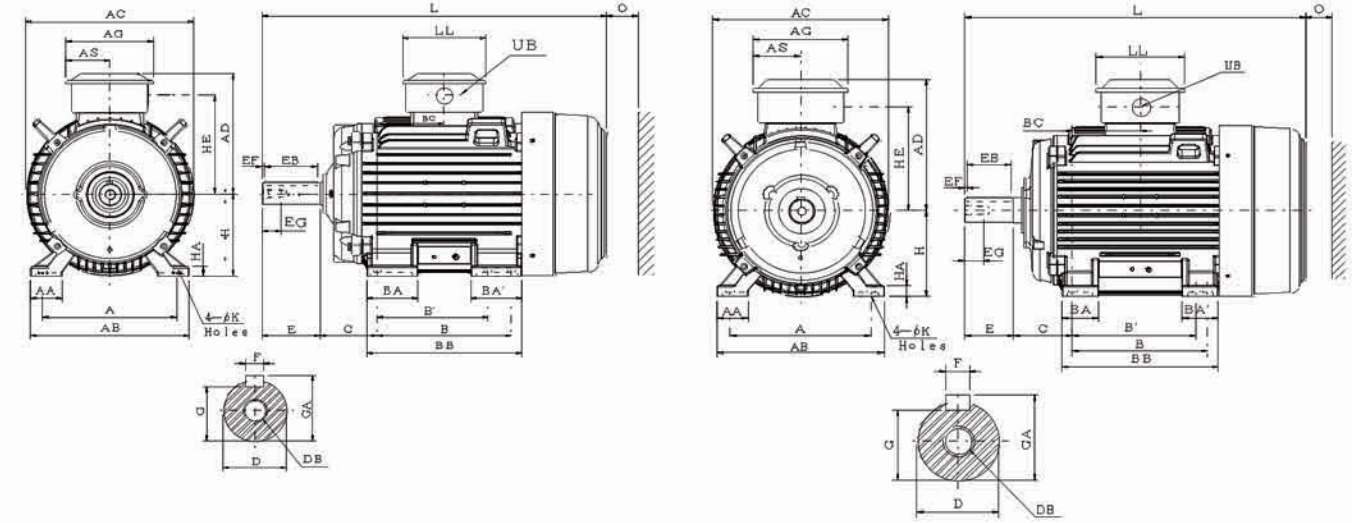


FIG.4

FIG.5

Dimension in mm

Output (kW)				FRAME SIZE	FIG. NO.	A	AA	AB	AC	AD	AG	AS	B	B'	BA	BA'	BB	BC	C	H	HA	HE	K
2P	4P	6P	8P																				
11	11	7.5	4	160M	4	254	60	300	317	234	166	83	210	---	57	57	250	105	108	160	18	192	14.5
15	---	---	5.5	160L		254	60	300	317	234	166	83	254	210	97	97	294	127	108	160	18	192	14.5
18.5	15	11	7.5	180M	5	279	65	330	354	266	166	83	241	---	65	65	292	120.5	121	180	20	218	14.5
---	22	---	---	180L		279	65	330	354	266	166	83	279	241	115	115	330	139.5	121	180	20	218	14.5

FRAME SIZE	L	LL	O	UB	SHAFT EXTENSION								BEARING		
					D	E	EB	EF	EG	F	G	GA	DB	DRIVE END	OPPOSITE DRIVE END
160M	608	160	60	M32X1.5	42	110	100	5	36	12	37	45	M16	6309ZZ	6307ZZ
160L	652	160	60	M32X1.5	42	110	100	5	36	12	37	45	M16	6309ZZ	6307ZZ
180M	672	160	70	M32X1.5	48	110	100	5	36	14	42.5	51.5	M16	(6311ZZC3)	(6310ZZC3)
180L	710	160	70	M32X1.5	48	110	100	5	36	14	42.5	51.5	M16	6311ZZ	6310ZZ

- Note :**
1. Tolerance of shaft end diameter D : $\phi 42$: k6.
 2. Tolerance of shaft center high H : +0, -0.5.
 3. Bearing No. In () is for 2P.
 4. T-Box Assy with a cable grand body.

外形图 Outline (TEV3)

外形及安装尺寸图

安装方式: B3 (IM 1001)

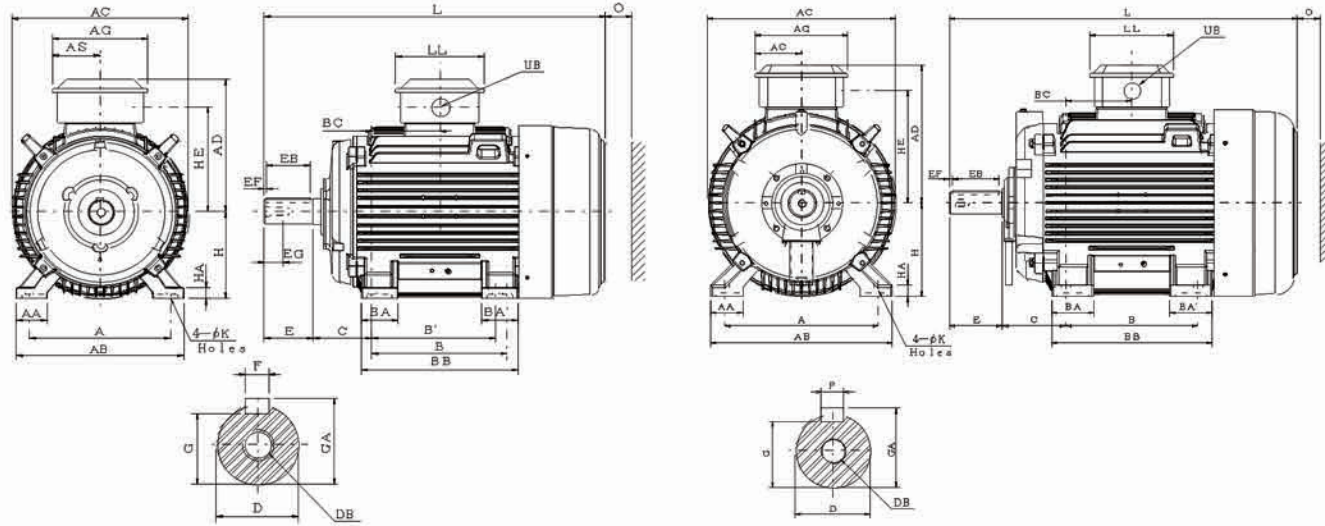


FIG.6

FIG.7

Dimension in mm

Output (kW)				FRAME SIZE	FIG. NO.	A	AA	AB	AC	AD	AG	AS	B	B'	BA	BA'	BB	BC	C	H	HA	HE	K
2P	4P	6P	8P			30	37	45	55														
30	30	18.5	15	200L		318	70	378	398	304.5	215	107.5	305	---	82	82	353	152.5	133	200	24	241	18.5
---	37	---	18.5	225SC	6	356	75	431	449	330.5	215	107.5	286	---	98.5	98.5	371	143	149	225	28	267	18.5
45	---	---	---	225MA		356	75	431	449	330.5	215	107.5	311	286	110	110	396	155.5	149	225	28	267	18.5
---	45	30	22	225MC		356	75	431	449	330.5	215	107.5	311	286	110	110	396	155.5	149	225	28	267	18.5
55	---	---	---	250MA	7	406	85	480	499	372.5	249	124.5	349	---	112.5	112.5	425	174.5	168	250	30	300	24
---	55	37	30	250MC		406	85	480	499	372.5	249	124.5	349	---	112.5	112.5	425	174.5	168	250	30	300	24

FRAME SIZE	L	LL	O	UB	SHAFT EXTENSION								BEARING		
					D	E	EB	EF	EG	F	G	GA	DB	DRIVE END	OPPOSITE DRIVE END
200L	770	199	80	M50X15	55	110	100	5	42	16	49	59	M20	(6312ZZC3) 6312ZZ	(6212ZZC3) 6212ZZ
225SC	816	199	90	M50X1.5	60	140	125	7.5	42	18	53	64	M20	(6312ZZC3)	(6212ZZC3)
225MA	811	199	90	M50X1.5	55	110	100	5	42	16	49	59	M20	6313ZZ	6213ZZ
225MC	841	199	90	M50X1.5	60	140	125	7.5	42	18	53	64	M20		
250MA	921	224	105	M63X1.5	60	140	125	7.5	42	18	53	64	M20	6313-ZC3	6313-ZC3
250MC	921	224	105	M63X1.5	65	140	125	7.5	42	18	58	69	M20	6315-Z	6313-Z

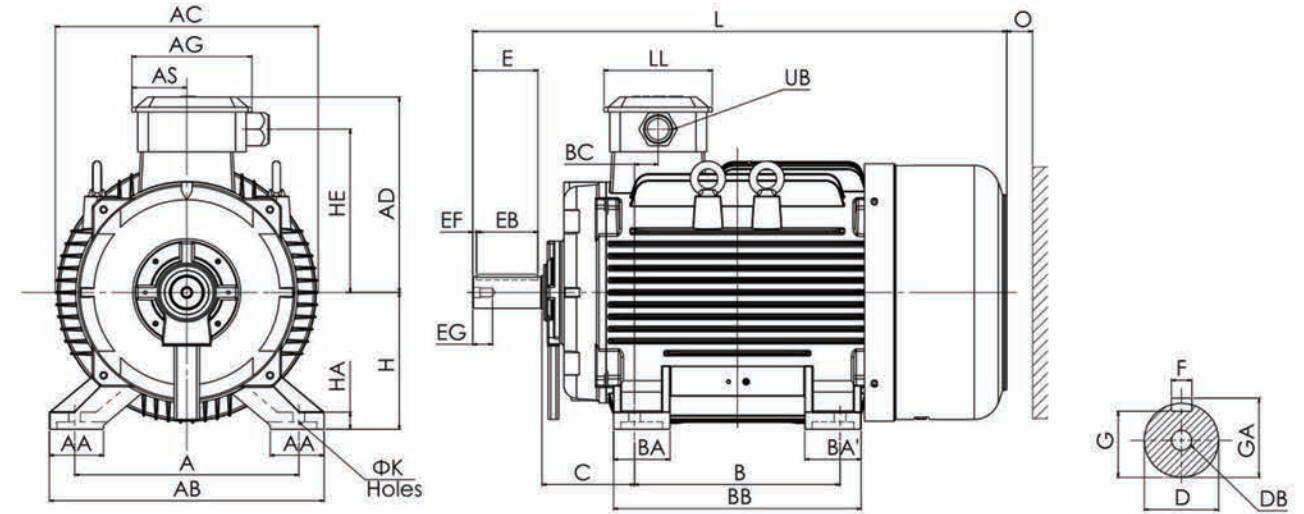
- Note :**
1. Tolerance of shaft end diameter D : m6.
 2. Tolerance of shaft center high H : +0, -0.5.
 3. Bearing No. In () is for 2P.
 4. T-Box Assy with a cable grand body.

外形图 Outline (TEV3)

外形及安装尺寸图



安装方式: B3 (IM 1001)



Dimension in mm

Output (kW)				FRAME SIZE	A	AA	AB	AC	AD	AG	AS	B	BA	BA'	BB	BC	C	H	HA	HE	K
2P	4P	6P	8P		75	---	---	---													
75	---	---	---	280SA	457	110	560	546	408.5	249	124.5	368	110	110	455	48	190	280	35	336	24
---	75	45	37	280SB	457	110	560	546	408.5	249	124.5	368	110	110	455	48	190	280	35	336	24
90	---	---	---	280MA	457	110	560	546	408.5	249	124.5	419	115	115	505	48	190	280	35	336	24
---	90	55	45	280MB	457	110	560	546	408.5	249	124.5	419	115	115	505	48	190	280	35	336	24

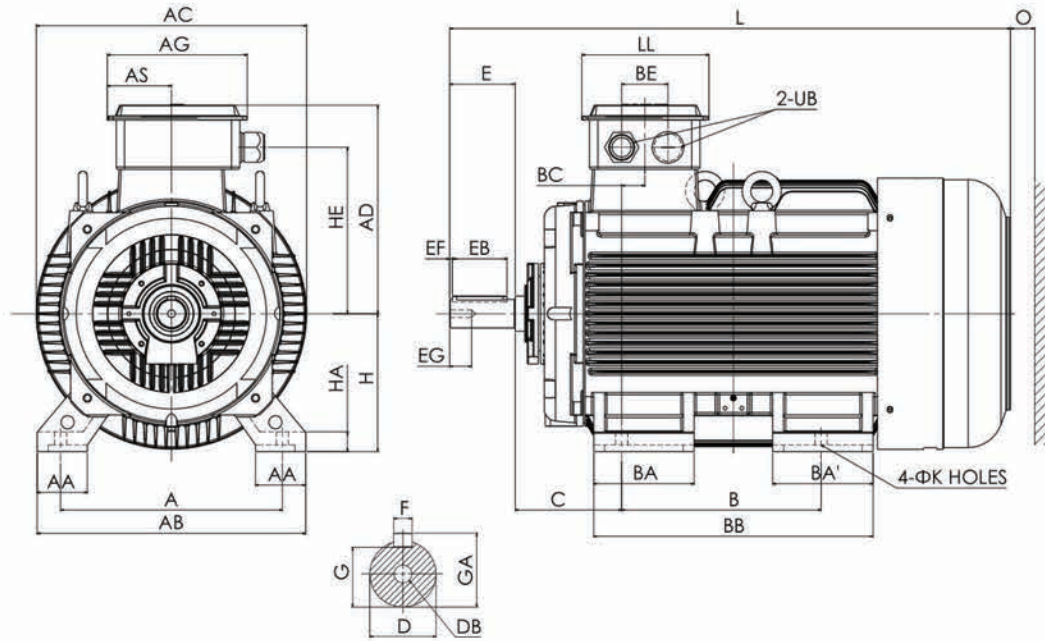
FRAME SIZE	L	LL	O	UB	SHAFT EXTENSION								BEARING		
					D	E	EB	EF	EG	F	G	GA	DB	DRIVE END	OPPOSITE DRIVE END
280SA	1037.5	224	140	M63X1.5	65	140	125	7.5	40	18	58	69	M20	6314C3	6314C3
280SB	1037.5	224	140	M63X1.5	75	140	125	7.5	40	20	67.5	79.5	M20	6318C3	6316C3
280MA	1087.5	224	140	M63X1.5	65	140	125	7.5	40	18	58	69	M20	6314C3	6314C3
280MB	1087.5	224	140	M63X1.5	75	140	125	7.5	40	20	67.5	79.5	M20	6318C3	6316C3

- Note :**
1. Tolerance of Shaft End Diameter D: m6
 2. Tolerance of Shaft Center Height H: +0, -1
 3. Tolerance of Key Width F: h9
 4. T-Box Assy with a cable grand body.

外形图 Outline (TEV3)

外形及安装尺寸图

安装方式: B3 (IM 1001)



Dimension in mm

Output (kW)				FRAME SIZE	A	AA	AB	AC	AD	AG	AS	B	BA	BA'	BB	BC	BE	C	H	HA	HE
2P	4P	6P	8P		508	115	615	560	456.5	318	144	406	180	180	580	53	106	216	315	35	359
---	110	75	55	315SB	508	115	615	560	456.5	318	144	406	180	180	580	53	106	216	315	35	359
FRAME SIZE	K	L	LL	O	UB	SHAFT EXTENSION								BEARING							
						D	E	EB	EF	EG	F	G	GA	DB	DRIVE END	OPPOSITE DRIVE END					
315SA	28	1162	288	180	M63X1.5	65	140	125	7.5	40	18	58	69	M20	6316C3	6314C3					
315SB	28	1192	288	180	M63X1.5	80	170	160	5	40	22	71	85	M20	6320C3	6316C3					

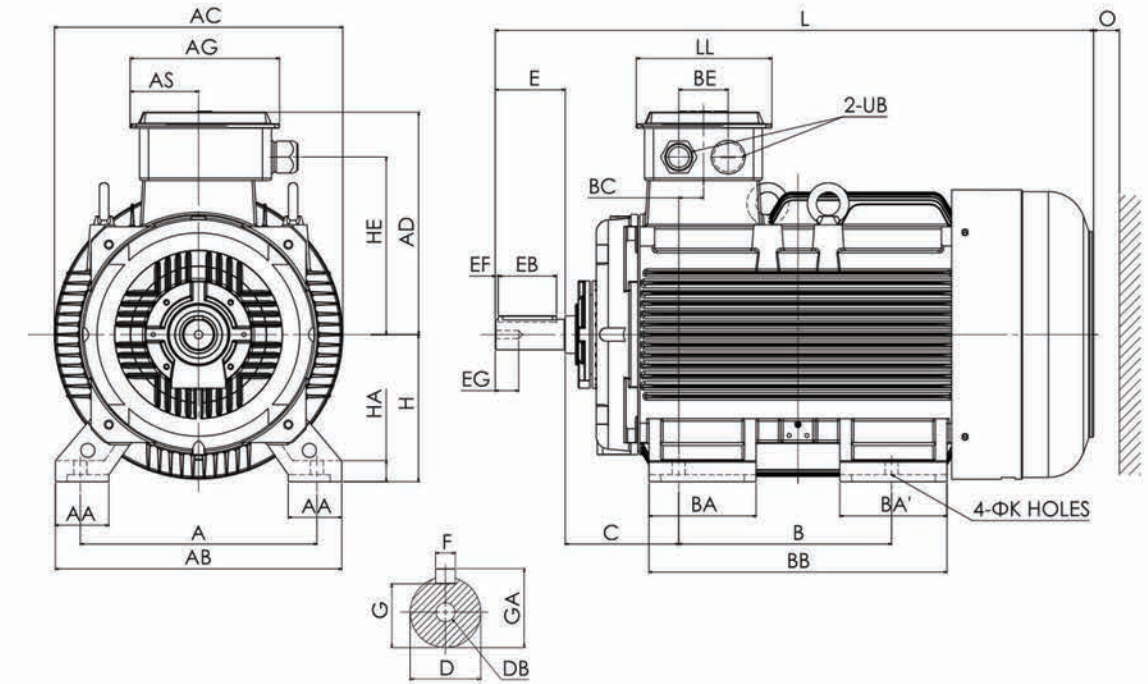
- Note :**
1. Tolerance of Shaft End Diameter D: m6
 2. Tolerance of Shaft Center Height H: +0, -1
 3. Tolerance of Key Width F: h9
 4. T-Box Assy with two cable grand bodys.

外形图 Outline (TEV3)

外形及安装尺寸图



安装方式: B3 (IM 1001)



Dimension in mm

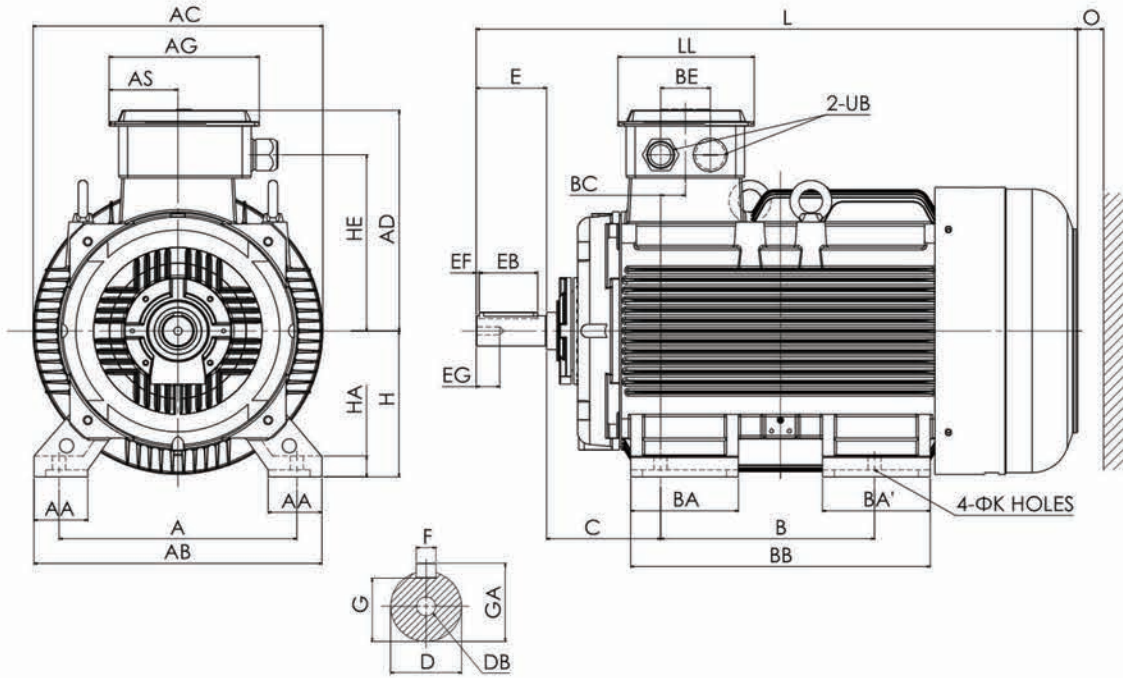
Output (kW)				FRAME SIZE	A	AA	AB	AC	AD	AG	AS	B	BA	BA'	BB	BC	BE	C	H	HA	HE
2P	4P	6P	8P		508	115	630	620	481.5	318	144	457	230	230	640	53	106	216	315	45	384
---	132	90	75	315MB	508	115	630	620	481.5	318	144	457	230	230	640	53	106	216	315	45	384
FRAME SIZE	K	L	LL	O	UB	SHAFT EXTENSION								BEARING							
						D	E	EB	EF	EG	F	G	GA	DB	DRIVE END	OPPOSITE DRIVE END					
315MA	28	1246	288	180	M63X1.5	65	140	125	7.5	40	18	58	69	M20	6316C3	6314C3					
315MB	28	1276	288	180	M63X1.5	80	170	160	5	40	22	71	85	M20	6320C3	6316C3					

- Note :**
1. Tolerance of Shaft End Diameter D: m6
 2. Tolerance of Shaft Center Height H: +0, -1
 3. Tolerance of Key Width F: h9
 4. T-Box Assy with two cable grand bodys.

外形图 Outline (TEV3)

外形及安装尺寸图

安装方式: B3 (IM 1001)



Dimension in mm

Output (kW)				FRAME SIZE	A	AA	AB	AC	AD	AG	AS	B	BA	BA'	BB	BC	BE	C	H	HA	HE
2P	4P	6P	8P																		
160	---	---	---	315LA	508	130	630	620	481.5	318	144	508	230	230	740	53	106	216	315	45	384
200	---	---	---	315LB	508	130	630	620	481.5	318	144	508	230	230	740	53	106	216	315	45	384
---	160	110	90	315LB	508	130	630	620	481.5	318	144	508	230	230	740	53	106	216	315	45	384
---	200	132	110	315LB	508	130	630	620	481.5	318	144	508	230	230	740	53	106	216	315	45	384
FRAME SIZE	K	L	LL	O	UB	SHAFT EXTENSION								BEARING							
						D	E	EB	EF	EG	F	G	GA	DB	DRIVE END	OPPOSITE DRIVE END					
315LA	28	1346	288	180	M63X1.5	65	140	125	7.5	40	18	58	69	M20	6316C3	6314C3					
315LB	28	1376	288	180	M63X1.5	80	170	160	5	40	22	71	85	M20	6320C3	6316C3					

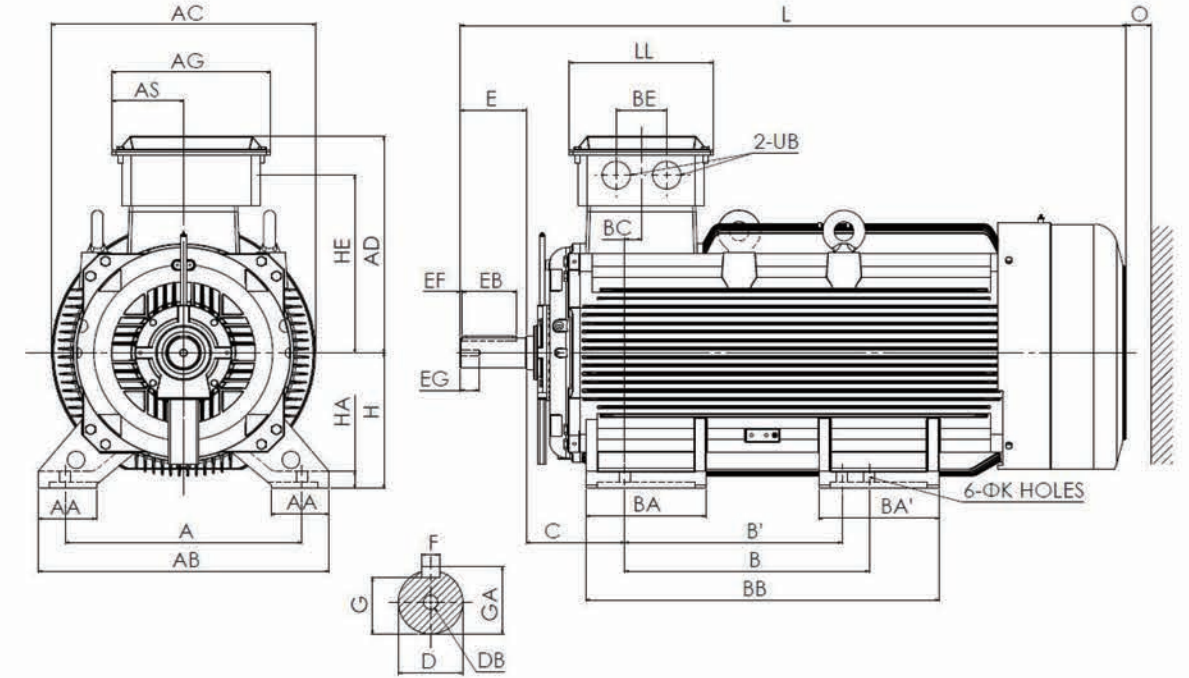
- Note :**
1. Tolerance of Shaft End Diameter D: m6
 2. Tolerance of Shaft Center Height H: +0, -1
 3. Tolerance of Key Width F: h9
 4. T-Box Assy with two cable grand bodys.

外形图 Outline (TEV3)

外形及安装尺寸图



安装方式: B3 (IM 1001)



Dimension in mm

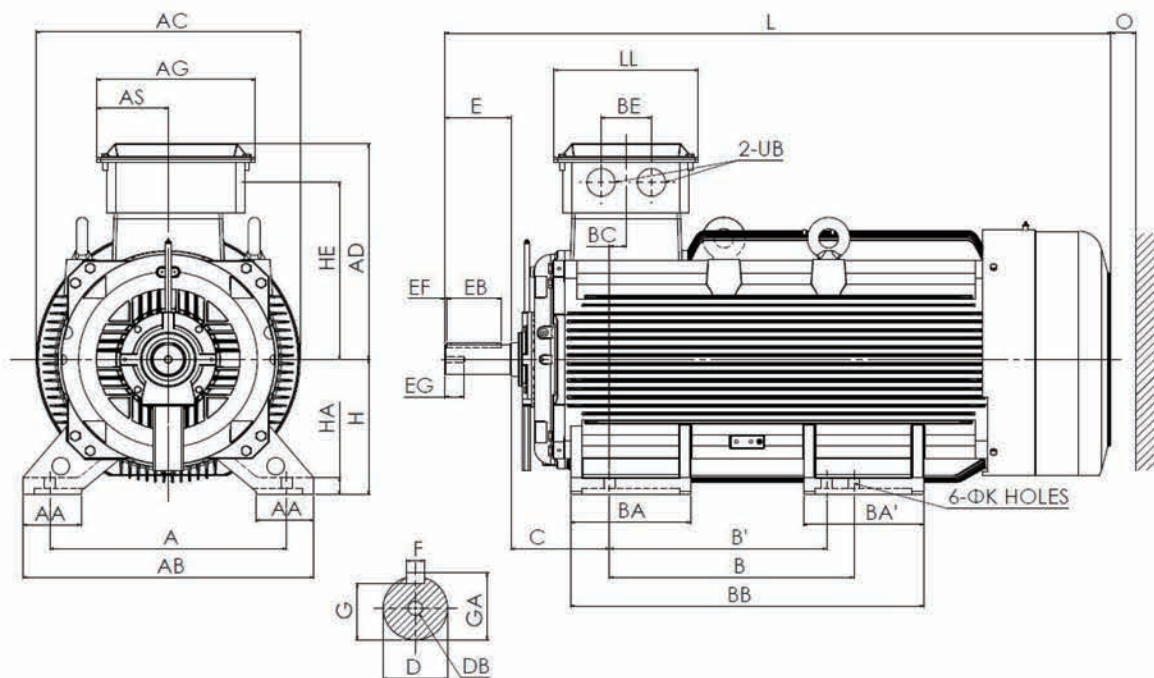
Output (kW)				FRAME SIZE	A	AA	AB	AC	AD	AG	AS	B	B'	BA	BA'	BB	BC	BE	C	H	HA
2P	4P	6P	8P																		
250	---	---	---	355MA	610	150	750	682	573	408	184	---	560	310	310	910	43	130	254	355	45
---	250	160	132	355MB	610	150	750	682	573	408	184	---	560	310	310	910	43	130	254	355	45
---	200	160	160	355MB	610	150	750	682	573	408	184	---	560	310	310	910	43	130	254	355	45
FRAME SIZE	HE	K	L	LL	O	UB	SHAFT EXTENSION								BEARING						
							D	E	EB	EF	EG	F	G	GA	DB	DRIVE END	OPPOSITE DRIVE END				
355MA	469	28	1687	372	230	M72X2	75	140	125	7.5	40	20	67.5	79.5	M20	6317C3	6317C3				
355MB	469	28	1717	372	230	M72X2	95	170	160	5	48	25	86	100	M24	6322C3	6322C3				

- Note :**
1. Tolerance of Shaft End Diameter D: m6
 2. Tolerance of Shaft Center Height H: +0, -1
 3. Tolerance of Key Width F: h9
 4. T-Box Assy with two cable grand bodys.

外形图 Outline (TEV3)

外形及安装尺寸图

安装方式: B3 (IM 1001)



Dimension in mm

Output (kW)				FRAME SIZE	A	AA	AB	AC	AD	AG	AS	B	B'	BA	BA'	BB	BC	BE	C	H	HA
2P	4P	6P	8P		355LA	610	150	750	682	573	408	184	630	---	310	310	910	43	130	254	355
---	315	250	200	355LB	610	150	750	682	573	408	184	630	---	310	310	910	43	130	254	355	45
FRAME SIZE	HE	K	L	LL	O	UB	SHAFT EXTENSION						BEARING								
							D	E	EB	EF	EG	F	G	GA	DB	DRIVE END	OPPOSITE DRIVE END				
355LA	469	28	1687	372	230	M72X2	75	140	125	7.5	40	20	67.5	79.5	M20	6317C3	6317C3				
355LB	469	28	1717	372	230	M72X2	95	170	160	5	48	25	86	100	M24	6322C3	6322C3				

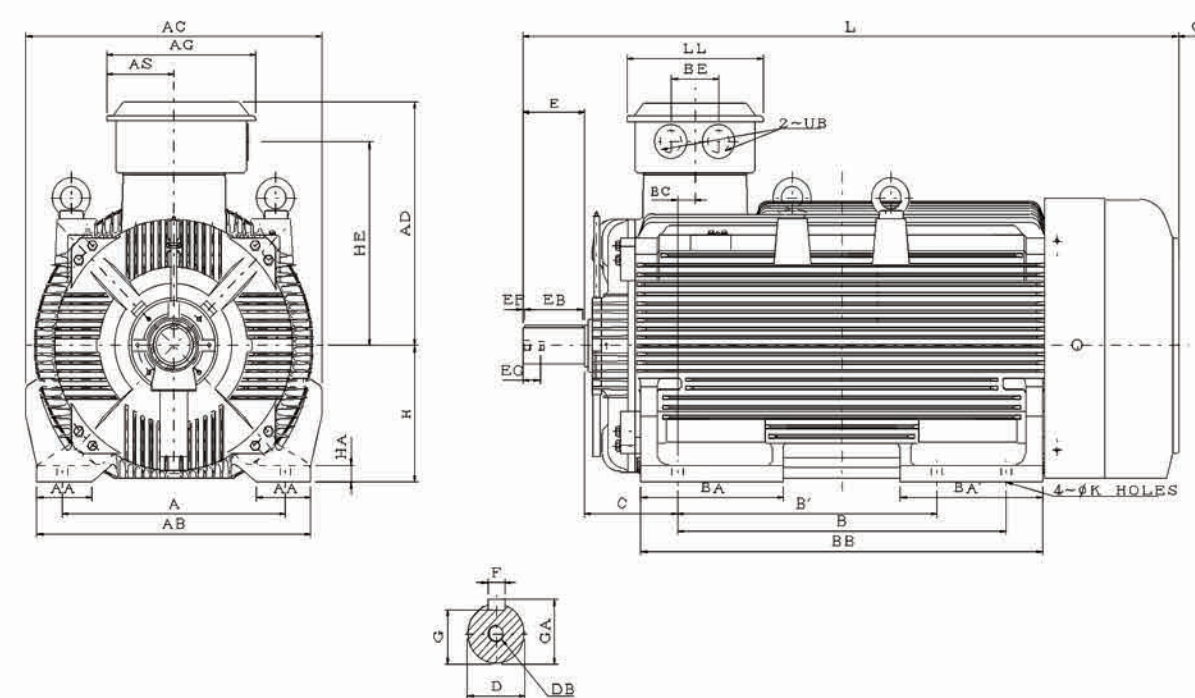
- Note :**
1. Tolerance of Shaft End Diameter D: m6
 2. Tolerance of Shaft Center Height H: +0, -1
 3. Tolerance of Key Width F: h9
 4. T-Box Assy with two cable grand bodies.

外形图 Outline (TEV3)

外形及安装尺寸图



安装方式: B3 (IM 1001)



Dimension in mm

Output (kW)				FRAME SIZE	A	AA	AB	AC	AD	AG	AS	B'	B	BA	BA'	BB	BC	BE	C	H	HA
2P	4P	6P	8P		355CA	610	150	750	810	633	408	184	710	900	390	390	1100	48	180	254	355
---	355	315	250	355CB	610	150	750	810	633	408	184	710	900	390	390	1100	48	180	254	355	45
FRAME SIZE	HE	K	L	LL	O	UB	SHAFT EXTENSION						BEARING								
							D	E	EB	EF	EG	F	G	GA	DB	DRIVE END	OPPOSITE DRIVE END				
355CA	529	28	1765	372	230	M72X2	75	140	125	7.5	40	20	67.5	79.5	M20	6317C3	6317C3				
355CB	529	28	1795	372	230	M72X2	95	170	160	5	48	25	86	100	M24	6322C3	6322C3				

- Note :**
1. Tolerance of Shaft End Diameter D: m6
 2. Tolerance of Shaft Center Height H: +0, -1
 3. Tolerance of Key Width F: h9
 4. T-Box Assy with two cable grand bodies.

外形图 Outline (TEV3)

外形及安装尺寸图

安装方式: B5 (IM 3001)

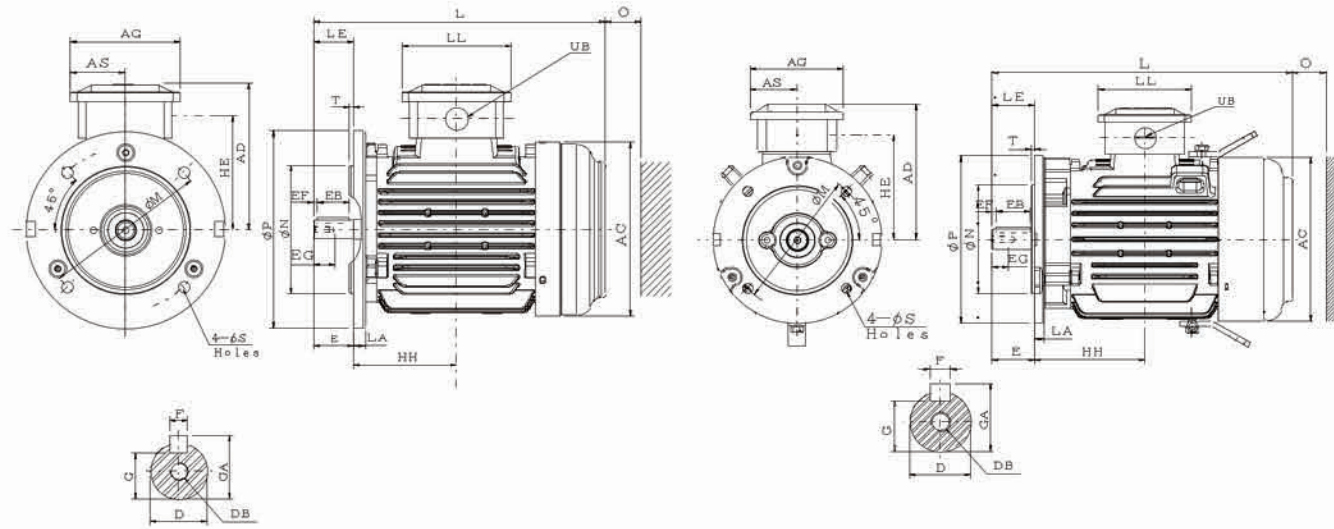


FIG.1

FIG.2

Dimension in mm

Output (kW)				FRAME SIZE	FIG. NO.	FLANGE DIMENSION								AC	AD	AG	AS	HE	HH	L
2P	4P	6P	8P			LA	LE	M	N	P	S	T								
0.75	0.55	---	0.18	80M	1	12	40	165	130	200	12	3.5	177	152	110	55	115	103.5	292	
1.1	0.75	0.55	0.25			12	50	165	130	200	12	3.5	197	162	110	55	125	125.5	344	
1.5	1.1	0.75	0.37	90S	2	12	50	165	130	200	12	3.5	197	162	110	55	125	130.5	354	
2.2	1.5	1.1	0.55			12	50	165	130	200	12	3.5	197	162	110	55	125	130.5	354	

FRAME SIZE	LL	O	UB	SHAFT EXTENSION								BEARING		
				D	E	EB	EF	EG	F	G	GA	DB	DRIVE END	OPPOSITE DRIVE END
80M	110	40	M20X1.5	19	40	32	4	16	6	15.5	21.5	M6	6204ZZ	6203ZZ
90S	110	40	M20X1.5	24	50	40	5	19	8	20	27	M8	6205ZZ	6204ZZ
90L	110	40	M20X1.5	24	50	40	5	19	8	20	27	M8	6205ZZ	6204ZZ

- Note :**
1. Tolerance of shaft end diameter D: j6.
 2. Tolerance of N : j6.
 3. T-Box Assy with a cable grand body.

外形图 Outline (TEV3)

外形及安装尺寸图

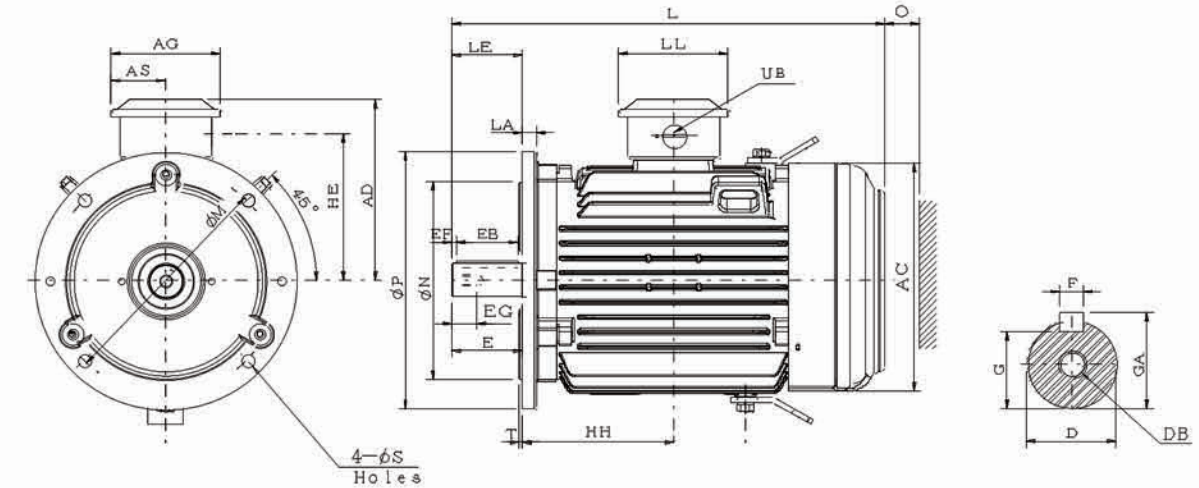


FIG.3

Dimension in mm

Output (kW)				FRAME SIZE	FIG. NO.	FLANGE DIMENSION								AC	AD	AG	AS	HE	HH	L	LL	O
2P	4P	6P	8P			LA	LE	M	N	P	S	T										
3	2.2	1.5	0.75	100L		16	60	215	180	250	14.5	4	219	178.5	127	63.5	138	135.5	391	120	50	
---	3	---	1.1			16	80	265	230	300	14.5	4	273	208.5	127	63.5	168	154	456	120	50	
4	4	2.2	1.5	112M		15	60	215	180	250	14.5	4	235	191	127	63.5	150.5	145	412.5	120	50	
5.5	5.5	3	2.2	132S	3	16	80	265	230	300	14.5	4	273	208.5	127	63.5	168	154	456	120	50	
7.5	---	---	---			16	80	265	230	300	14.5	4	273	208.5	127	63.5	168	173	494	120	50	
---	7.5	4	3	132M		16	80	265	230	300	14.5	4	273	208.5	127	63.5	168	173	494	120	50	
---	---	5.5	---			16	80	265	230	300	14.5	4	273	208.5	127	63.5	168	173	494	120	50	

FRAME SIZE	UB	SHAFT EXTENSION								BEARING		
		D	E	EB	EF	EG	F	G	GA	DB	DRIVE END	OPPOSITE DRIVE END
100L	M25X1.5	28	60	50	5	22	8	24	31	M10	6206ZZ	6205ZZ
112M	M25X1.5	28	60	50	5	22	8	24	31	M10	6306ZZ	6305ZZ
132S	M25X1.5	38	80	70	5	28	10	33	41	M12	6308ZZ	6306ZZ
132M	M25X1.5	38	80	70	5	28	10	33	41	M12	6308ZZ	6306ZZ

- Note :**
1. Tolerance of shaft end diameter D : $\phi 28 : j6$, $\phi 38:k6$.
 2. Tolerance of N : j6.
 3. T-Box Assy with a cable grand body.

外形图 Outline (TEV3)

外形及安装尺寸图

安装方式: B5 (IM 3001)

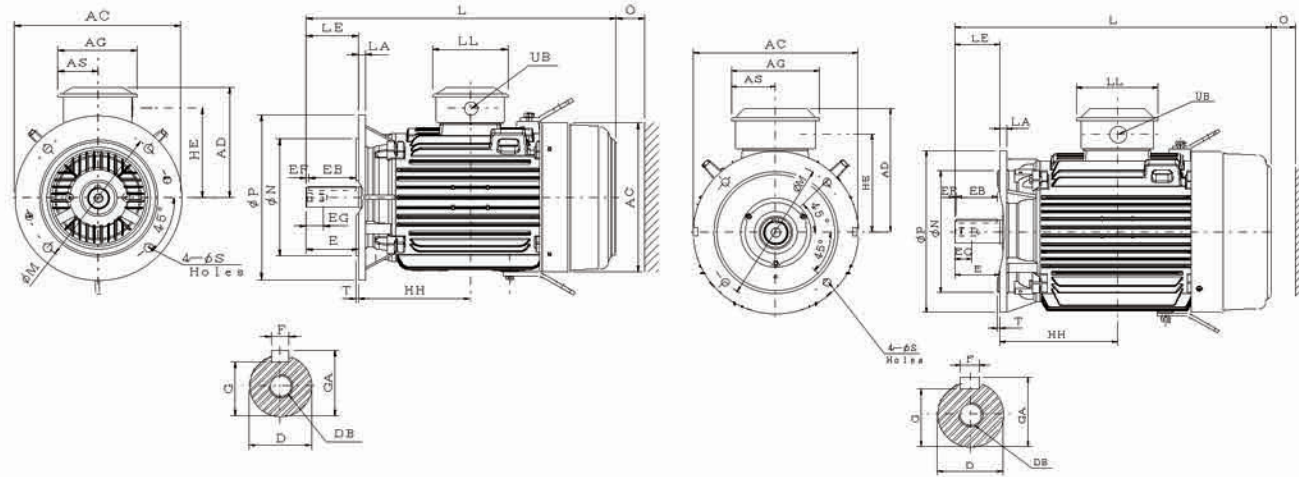


FIG.4

FIG.5

Dimension in mm

Output (kW)				FRAME SIZE	FIG. NO.	FLANGE DIMENSION								AC	AD	AG	AS	HE	HH	L	LL	O
2P	4P	6P	8P			LA	LE	M	N	P	S	T										
11 15	11	7.5 5.5	4 5.5	160M	4	15	110	300	250	350	18.5	5	350	234	166	83	192	213	608	160	60	
18.5	15	11	7.5	160L		15	110	300	250	350	18.5	5	350	234	166	83	192	235	652	160	60	
22	18.5	---	---	180M	5	15	110	300	250	350	18.5	5	354	266	166	83	218	241.5	672	160	70	
---	22	15	11	180L		15	110	300	250	350	18.5	5	354	266	166	83	218	260.5	710	160	70	
30 37	30	18.5 22	15	200L	5	17	110	350	300	400	18.5	5	400	304.5	215	107.5	241	285.5	770	199	80	

FRAME SIZE	UB	SHAFT EXTENSION										BEARING	
		D	E	EB	EF	EG	F	G	GA	DB	DRIVE END	OPPOSITE DRIVE END	
160M	M32X1.5	42	110	100	5	36	12	37	45	M16	6309ZZ	6307ZZ	
160L	M32X1.5	42	110	100	5	36	12	37	45	M16	6309ZZ	6307ZZ	
180M	M32X1.5	48	110	100	5	36	14	42.5	51.5	M16	(6311ZZC3)	(6310ZZC3)	
180L	M32X1.5	48	110	100	5	36	14	42.5	51.5	M16	6311ZZ	6310ZZ	
200L	M50X1.5	55	110	100	5	42	16	49	59	M20	(6312ZZC3) 6312ZZ	(6212ZZC3) 6212ZZ	

Note : 1. Tolerance of shaft end diameter D : a) $\phi 42 \sim \phi 48 : k6$; b) $\phi 55 : m6$.

2. Tolerance of N : j6

3. Bearing No. In () is for 2P.

4. T-Box Assy with a cable grand body.

外形图 Outline (TEV3)

外形及安装尺寸图

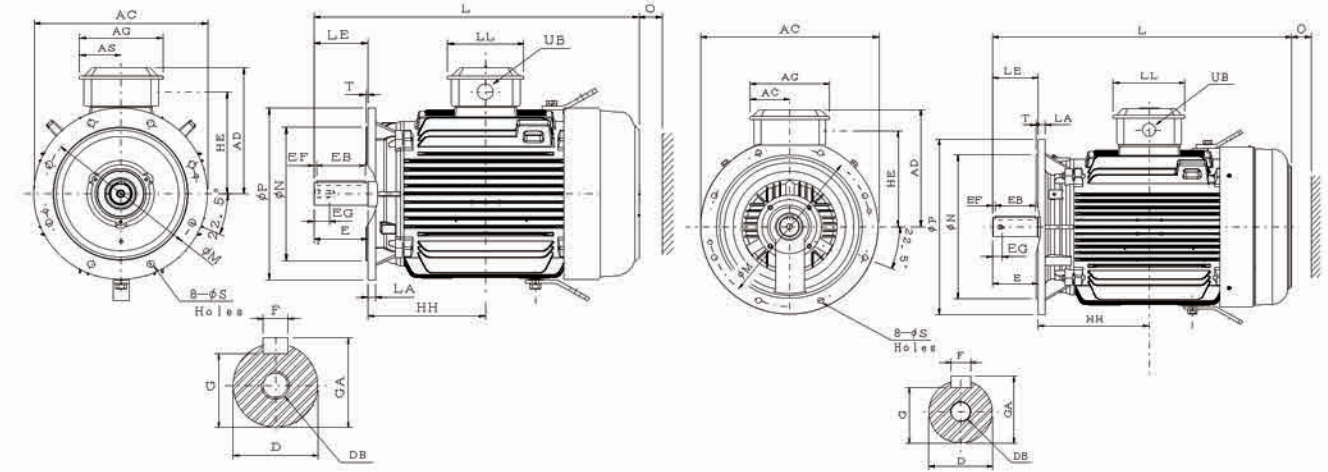


FIG.6

FIG.7

Dimension in mm

Output (kW)				FRAME SIZE	FIG. NO.	FLANGE DIMENSION								AC	AD	AG	AS	HE	HH	L
2P	4P	6P	8P			LA	LE	M	N	P	S	T								
---	37	---	18.5	225SC	6	20	140	400	350	450	18.5	5	450	330.5	215	107.5	267	292	816	
45	---	---	---	225MA		20	110	400	350	450	18.5	5	450	330.5	215	107.5	267	304.5	811	
---	45	30	22	225MC	7	20	140	400	350	450	18.5	5	450	330.5	215	107.5	267	304.5	841	
55	---	---	---	250MA		22	140	500	450	550	18.5	5	550	372.5	249	124.5	300	342.5	921	
---	55	37	30	250MC	22	140	500	450	550	18.5	5	550	372.5	249	124.5	300	342.5	921		

FRAME SIZE	LL	O	UB	SHAFT EXTENSION								BEARING		
				D	E	EB	EF	EG	F	G	GA	DB	DRIVE END	OPPOSITE DRIVE END
225SC	199	90	M50X1.5	60	140	125	7.5	42	18	53	64	M20	(6312ZZC3) 6313ZZ	(6212ZZC3) 6213ZZ
225MA	199	90	M50X1.5	55	110	100	5	42	16	49	59	M20		
225MC	199	90	M50X1.5	60	140	125	7.5	42	18	53	64	M20	6313-ZC3	6313-ZC3
250MA	224	105	M63X1.5	60	140	125	7.5	42	18	53	64	M20		
250MC	224	105	M63X1.5	65	140	125	7.5	42	18	58	69	M20	6315-Z	6313-Z

Note : 1. Tolerance of shaft end diameter D : m6.

2. Tolerance of N : j6.

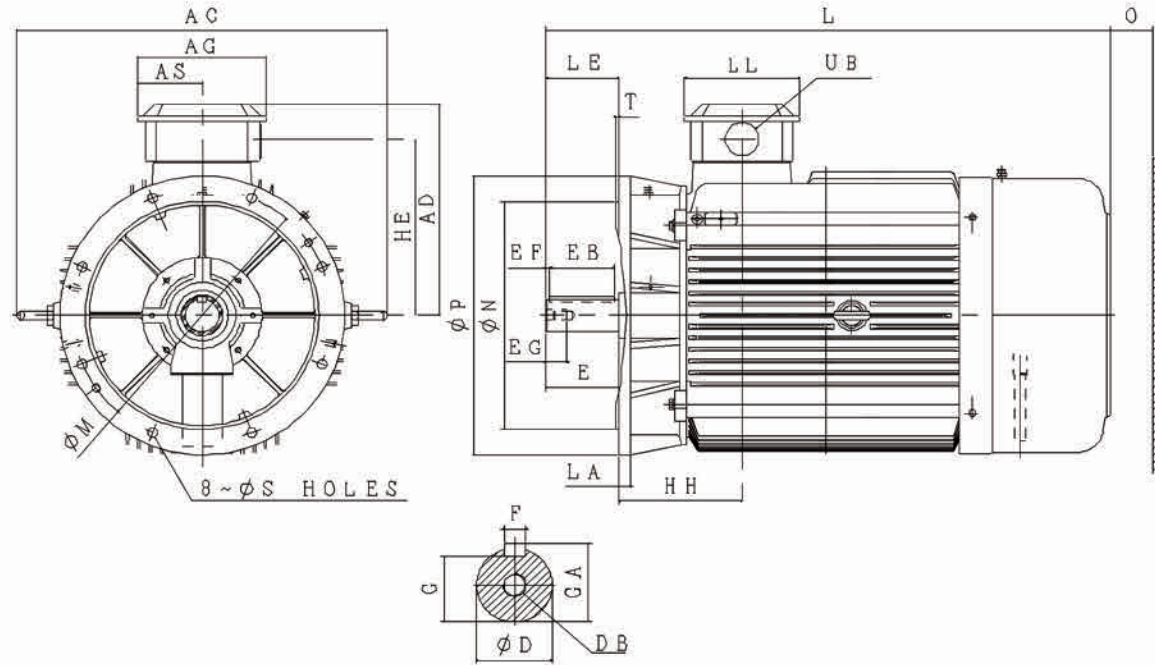
3. Bearing No. In () is for 2P.

4. T-Box Assy with a cable grand body.

外形图 Outline (TEV3)

外形及安装尺寸图

安装方式: B5 (IM 3001)



Dimension in mm

Output (kW)				FRAME SIZE	FLANGE DIMENSION							AC	AD	AG	AS	HE	HH	L
2P	4P	6P	8P		LA	LE	M	N	P	S	T							
75	---	---	---	280SA	22	140	500	450	550	18.5	5	709	408.5	249	124.5	335	238	1037.5
---	75	45	37	280SB	22	140	500	450	550	18.5	5	709	408.5	249	124.5	335	238	1037.5
90	---	---	---	280MA	22	140	500	450	550	18.5	5	709	408.5	249	124.5	335	238	1087.5
---	90	55	45	280MB	22	140	500	450	550	18.5	5	709	408.5	249	124.5	335	238	1087.5

FRAME SIZE	LL	O	UB	SHAFT EXTENSION							BEARING			
				D	E	EB	EF	EG	F	G	GA	DB	DRIVE END	OPPOSITE DRIVE END
280SA	224	140	M63X1.5	65	140	125	7.5	40	18	58	69	M20	6314C3	6314C3
280SB	224	140	M63X1.5	75	140	125	7.5	40	20	67.5	79.5	M20	6318C3	6316C3
280MA	224	140	M63X1.5	65	140	125	7.5	40	18	58	69	M20	6314C3	6314C3
280MB	224	140	M63X1.5	75	140	125	7.5	40	20	67.5	79.5	M20	6318C3	6316C3

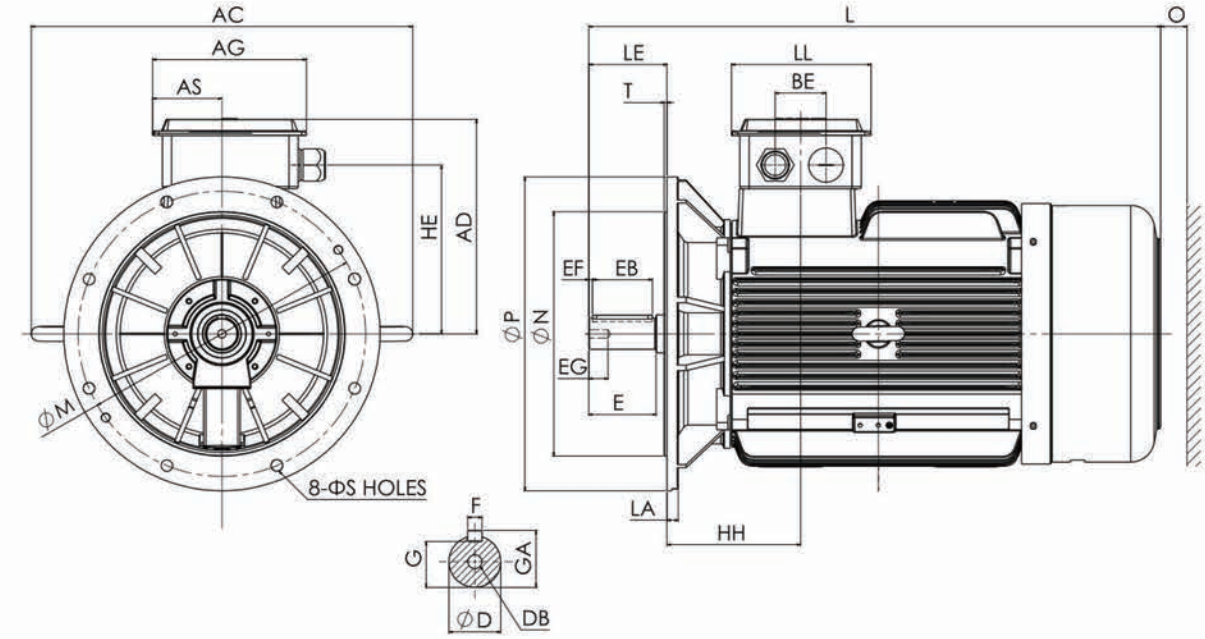
- Note :**
1. Tolerance of Shaft End Diameter D: m6
 2. Tolerance of Key Width F: h9
 3. Tolerance of N : j6
 4. T-Box Assy with a cable grand bodys.

外形图 Outline (TEV3)

外形及安装尺寸图



安装方式: B5 (IM 3001)



Dimension in mm

Output (kW)				FRAME SIZE	FLANGE DIMENSION							AC	AD	AG	AS	BE	HE	HH	L	LL	O
2P	4P	6P	8P		LA	LE	M	N	P	S	T										
110	---	---	---	315SA	25	140	600	550	660	24	6	715	456.5	318	144	106	359	269	1162	288	180
---	110	75	55	315SB	25	170	600	550	660	24	6	715	456.5	318	144	106	359	269	1192	288	180

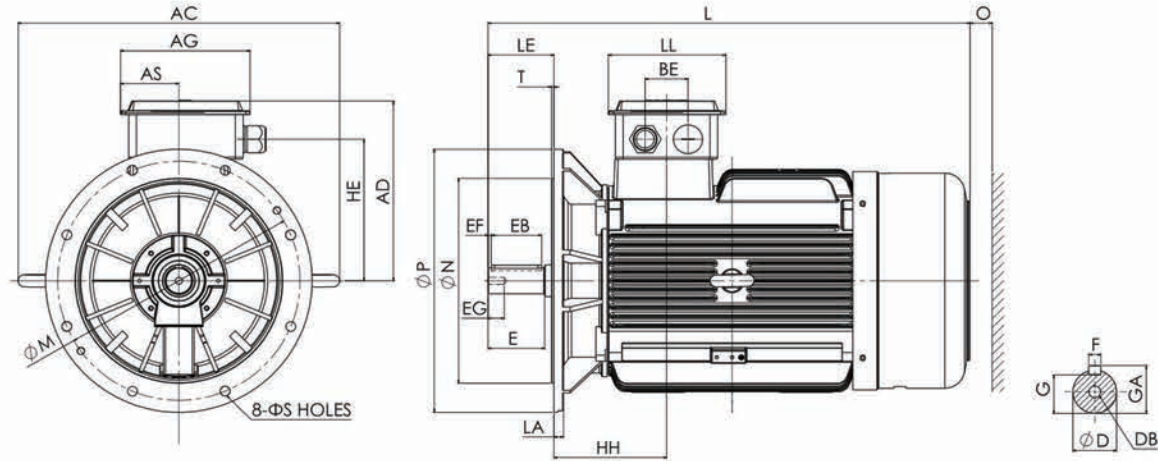
FRAME SIZE	UB	SHAFT EXTENSION							BEARING			
		D	E	EB	EF	EG	F	G	GA	DB	DRIVE END	OPPOSITE DRIVE END
315SA	M63X1.5	65	140	125	7.5	40	18	58	69	M20	6316C3	6314C3
315SB	M63X1.5	80	170	160	5	40	22	71	85	M20	6320C3	6316C3

- Note :**
1. Tolerance of Shaft End Diameter D: m6
 2. Tolerance of Key Width F: h9
 3. Tolerance of N : js6
 4. T-Box Assy with two cable grand bodys.

外形图 Outline (TEV3)

外形及安装尺寸图

安装方式: B5 (IM 3001)



Dimension in mm

Output (kW)				FRAME SIZE	FLANGE DIMENSION								AC	AD	AG	AS	BE	HE	HH	L	LL	O
2P	4P	6P	8P		LA	LE	M	N	P	S	T											
132	---	---	---	315MA	25	140	600	550	660	24	6	769	481.5	318	144	106	384	269	1246	288	180	
---	132	90	75	315MB	25	170	600	550	660	24	6	769	481.5	318	144	106	384	269	1276	288	180	

FRAME SIZE	UB	SHAFT EXTENSION								BEARING		
		D	E	EB	EF	EG	F	G	GA	DB	DRIVE END	OPPOSITE DRIVE END
315MA	M63X1.5	65	140	125	7.5	40	18	58	69	M20	6316C3	6314C3
315MB	M63X1.5	80	170	160	5	40	22	71	85	M20	6320C3	6316C3

- Note :**
1. Tolerance of Shaft End Diameter D: m6
 2. Tolerance of Key Width F: h9
 3. Tolerance of N : js6
 4. T-Box Assy with two cable grand bodies.

外形图 Outline (TEV3)

外形及安装尺寸图



安装方式: B35 (IM 2001)

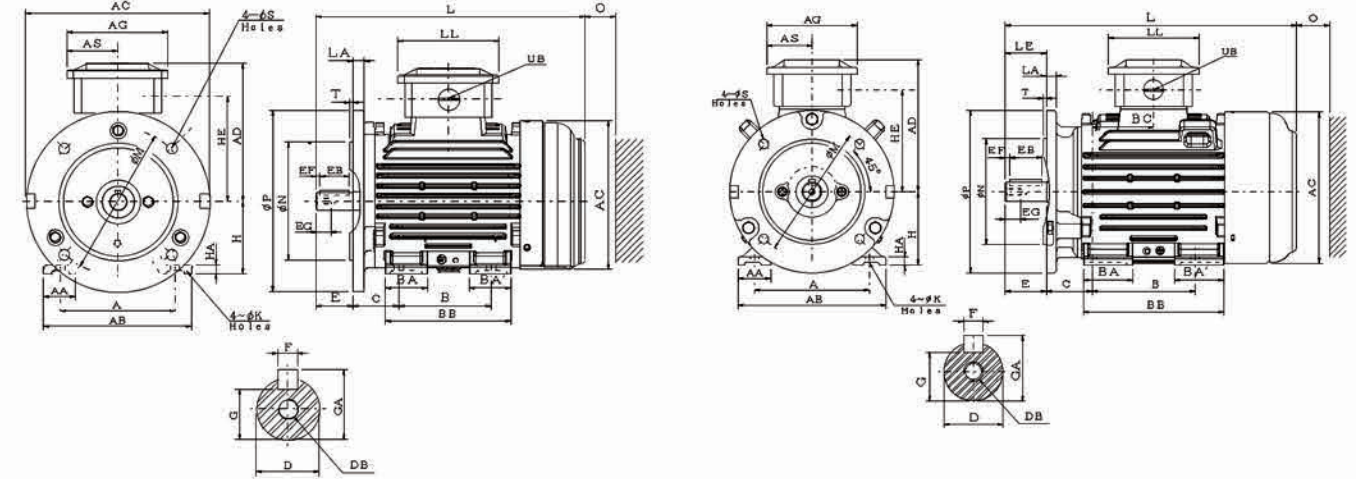


FIG.1

FIG.2

Dimension in mm

Output (kW)				FRAME SIZE	FIG. NO.	FLANGE DIMENSION								A	AA	AB	AC	AD	AG	AS	B	B'	BA	BA'	BB	BC	C	H
2P	4P	6P	8P			LA	LE	M	N	P	S	T																
0.75	0.55	---	0.18	80M	1	12	40	165	130	200	12	3.5	125	34.5	161	177	152	110	55	100	---	46	46	137	53.5	50	80	
1.1	0.75	0.55	0.25																									
1.5	1.1	0.75	0.37	90S	2	12	50	165	130	200	12	3.5	140	40	180	197	162	110	55	100	---	67.5	67.5	161	69.5	56	90	
2.2	1.5	1.1	0.55	90L		12	50	165	130	200	12	3.5	140	40	180	197	162	110	55	125	---	60.5	60.5	171	74.5	56	90	

FRAME SIZE	HA	HE	K	L	LL	O	UB	SHAFT EXTENSION								BEARING		
								D	E	EB	EF	EG	F	G	GA	DB	DRIVE END	OPPOSITE DRIVE END
80M	10	115	10	292	110	40	M20X1.5	19	40	32	4	16	6	15.5	21.5	M6	6204ZZ	6203ZZ
90S	10	125	10	344	110	40	M20X1.5	24	50	40	5	19	8	20	27	M8	6205ZZ	6204ZZ
90L	10	125	10	354	110	40	M20X1.5	24	50	40	5	19	8	20	27	M8	6205ZZ	6204ZZ

- Note :**
1. Tolerance of shaft end diameter D: j6.
 2. Tolerance of shaft center high H : +0, -0.5.
 3. Tolerance of N : j6.
 4. T-Box Assy with a cable grand body.

外形图 Outline (TEV3)

外形及安装尺寸图

安装方式: B35 (IM 2001)

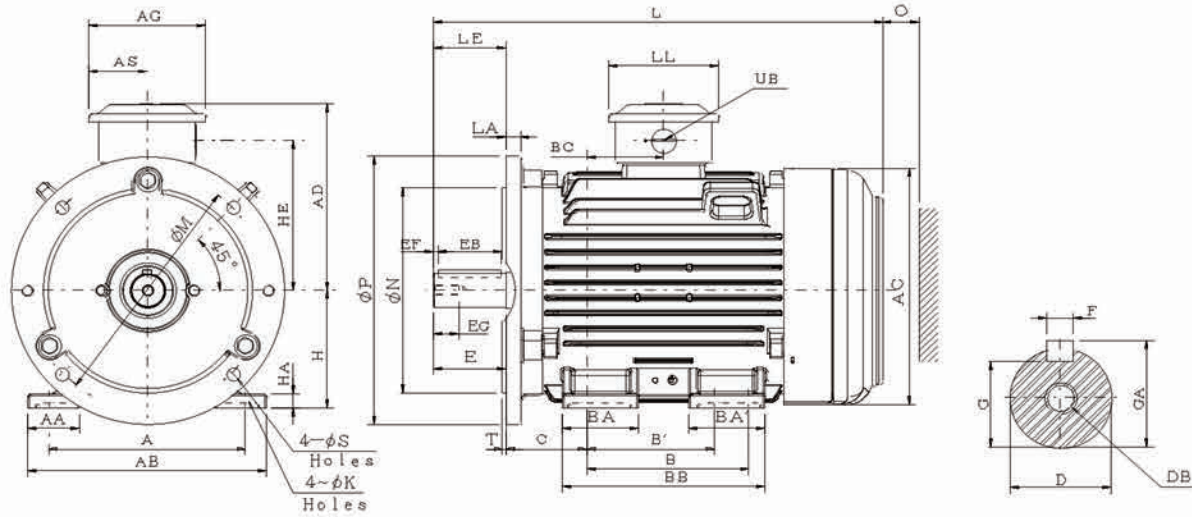


FIG.3 Dimension in mm

Output (kW)				FRAME SIZE	FIG. NO.	FLANGE DIMENSION								SHAFT EXTENSION										BEARING														
2P	4P	6P	8P			LA	LE	M	N	P	S	T	A	AA	AB	AC	AD	AG	AS	B	B'	BA	BA'	BB	BC	C	D	E	EB	EF	EG	F	G	GA	DB	DRIVE END	OPPOSITE DRIVE END	
3	2.2	1.5	0.75	100L		16	60	215	180	250	14.5	4	160	40	200	219	178.5	127	63.5	140	---	66.5	66.5	181	72.5	63												
---	3	---	1.1																																			
4	4	2.2	1.5	112M	3	15	60	215	180	250	14.5	4	190	45	235	235	191	127	63.5	140	---	65.5	65.5	186	75	70												
5.5	5.5	3	2.2																																			
---	7.5	4	3	132S		16	80	265	230	300	14.5	4	216	57	263	273	208.5	127	63.5	140	---	64	64	184	65	89												
---	---	5.5	---																																			
---	---	7.5	4	132M		16	80	265	230	300	14.5	4	216	57	263	273	208.5	127	63.5	178	140	83.5	83.5	222	84	89												
---	---	5.5	---																																			

- Note : 1. Tolerance of shaft end diameter D : $\phi 28 : j6, \phi 38 : k6$.
 2. Tolerance of shaft center high H : +0, -0.5.
 3. Tolerance of N : j6.
 4. T-Box Assy with a cable grand body.

外形图 Outline (TEV3)

外形及安装尺寸图



安装方式: B35 (IM 2001)

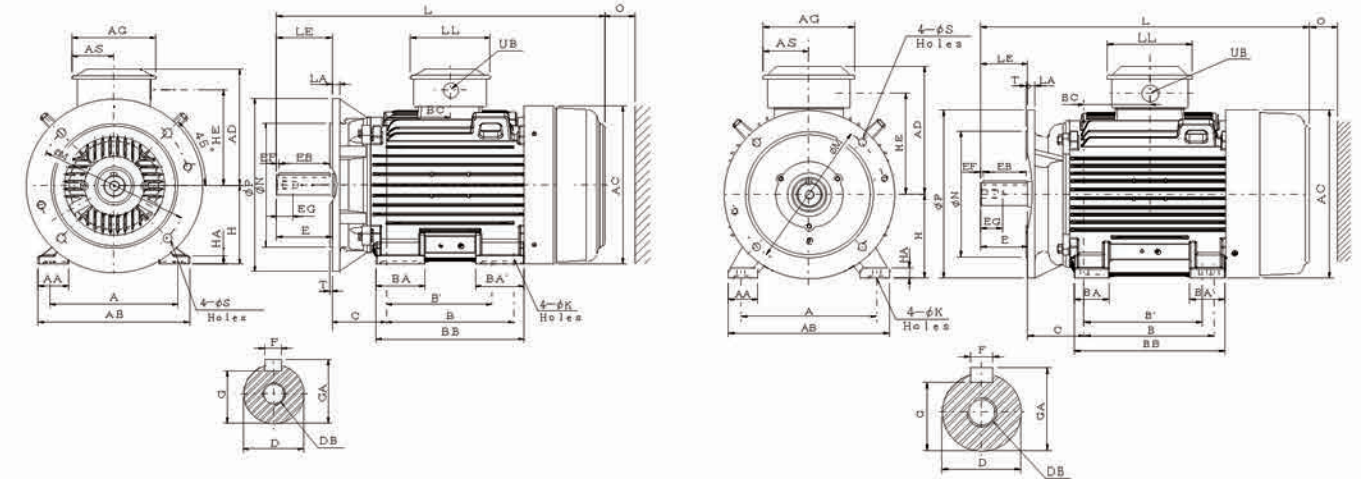


FIG.4 Dimension in mm

Output (kW)				FRAME SIZE	FIG. NO.	FLANGE DIMENSION								SHAFT EXTENSION										BEARING													
2P	4P	6P	8P			LA	LE	M	N	P	S	T	A	AA	AB	AC	AD	AG	AS	B	B'	BA	BA'	BB	D	E	EB	EF	EG	F	G	GA	DB	DRIVE END	OPPOSITE DRIVE END		
11	11	7.5	4	160M	4	15	110	300	250	350	18.5	5	254	60	300	318	234	166	83	210	---	57	57	256													
18.5	15	11	7.5																																		
22	18.5	---	---	180M		15	110	300	250	350	18.5	5	279	65	330	354	266	166	83	241	---	65	65	292													
---	22	15	11																																		
30	30	18.5	15	200L		17	110	350	300	400	18.5	5	318	70	378	398	304.5	215	107.5	305	---	82	82	353													
37	---	22	---																																		

- Note : 1. Tolerance of shaft end diameter D : a) $\phi 42 \sim \phi 48 : k6$; b) $\phi 55 : m6$.
 2. Tolerance of shaft center high H : +0, -0.5.
 3. Tolerance of N : j6.
 4. Bearing No. In () is for 2P.
 5. T-Box Assy with a cable grand body.

外形图 Outline (TEV3)

外形及安装尺寸图

安装方式: B35 (IM 2001)

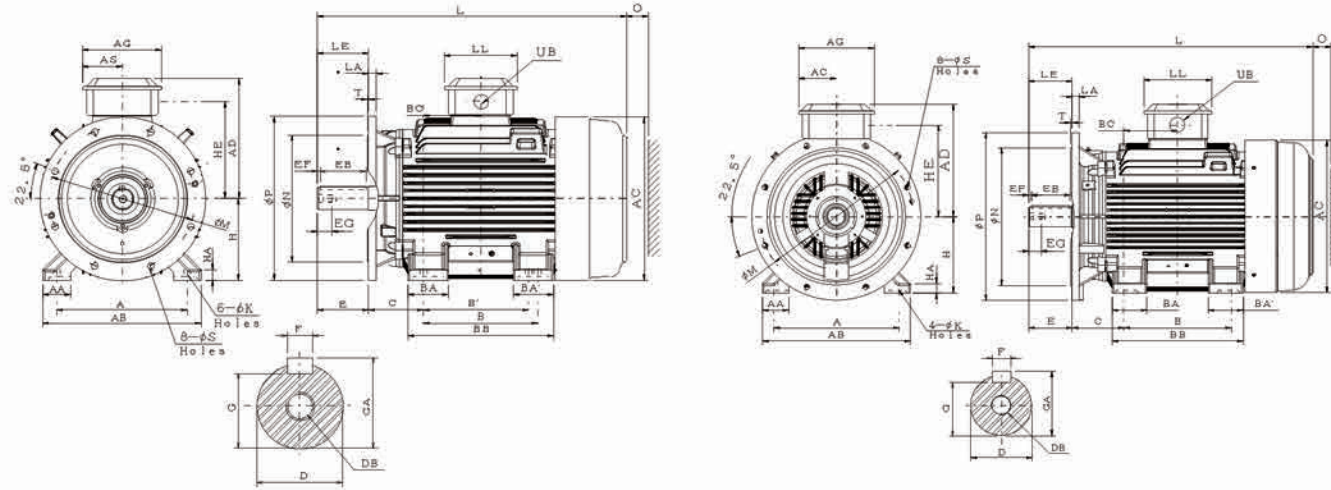


FIG.6

FIG.7

Dimension in mm

Output (kW)	FRAME	FIG.	FLANGE DIMENSION											A	AA	AB	AC	AD	AG	AS	B	B'	BA	BA'	BB	BC
			2P	4P	6P	8P	SIZE	NO.	LA	LE	M	N	P													
---	37	---	18.5	225SC	6	20	140	400	350	450	18.5	5	356	75	431	449	330.5	215	107.5	286	---	98.5	98.5	371	143	
45	---	---	---	225MA	6	20	110	400	350	450	18.5	5	356	75	431	449	330.5	215	107.5	311	286	110	110	396	155.5	
---	45	30	22	225MC	6	20	140	400	350	450	18.5	5	356	75	431	449	330.5	215	107.5	311	286	110	110	396	155.5	
55	---	---	---	250MA	7	22	140	500	450	550	18.5	5	406	85	480	499	372.5	249	124.5	349	---	112.5	112.5	425	174.5	
---	55	37	30	250MC	7	22	140	500	450	550	18.5	5	406	85	480	499	372.5	249	124.5	349	---	112.5	112.5	425	174.5	

FRAME	C	H	HA	HE	K	L	LL	O	UB	SHAFT EXTENSION							BEARING			
										D	E	EB	EF	EG	F	G	GA	DB	DRIVE END	OPPOSITE DRIVE END
225SC	149	225	28	267	18.5	816	199	90	M50X1.5	60	140	125	7.5	42	18	53	64	M20	(6312ZZC3)	(6212ZZC3)
225MA	149	225	28	267	18.5	811	199	90	M50X1.5	55	110	100	5	42	16	49	59	M20	6313ZZ	6213ZZ
225MC	149	225	28	267	18.5	841	199	90	M50X1.5	60	140	125	7.5	42	18	53	64	M20		
250MA	168	250	30	300	24	921	224	105	M63X1.5	60	140	125	7.5	42	18	53	64	M20	6313-ZC3	6313-ZC3
250MC	168	250	30	300	24	921	224	105	M63X1.5	65	140	125	7.5	42	18	58	69	M20	6315-Z	6313-Z

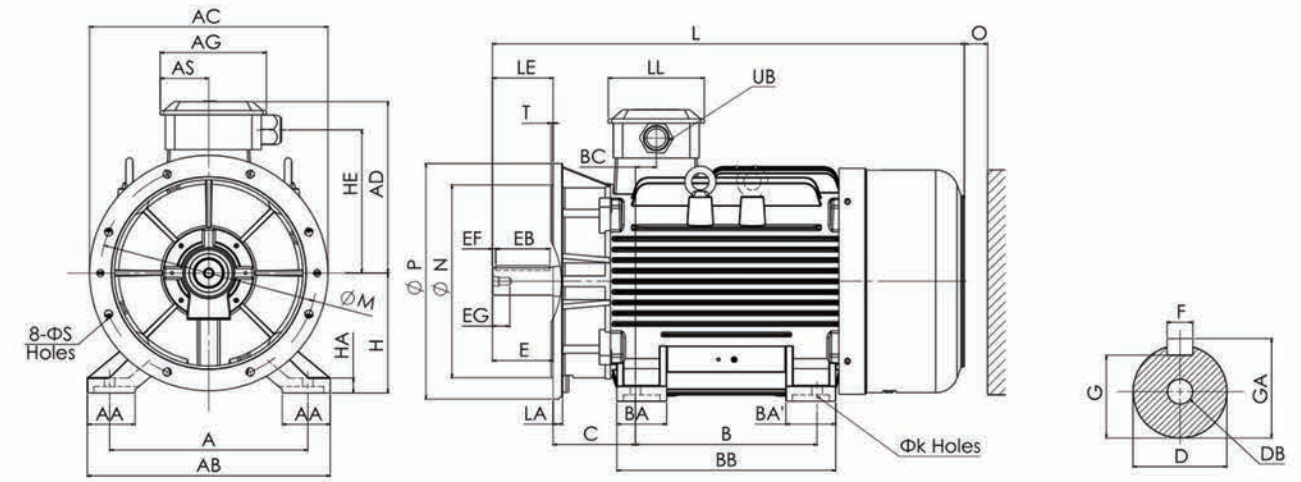
- Note :
1. Tolerance of shaft end diameter D : m6.
 2. Tolerance of shaft center high H : +0, -0.5.
 3. Tolerance of N : j6.
 4. Bearing No. In () is for 2P.
 5. T-Box Assy with a cable grand body.

外形图 Outline (TEV3)

外形及安装尺寸图



安装方式: B35 (IM 2001)



Dimension in mm

Output (kW)	FRAME	FIG.	FLANGE DIMENSION											A	AA	AB	AC	AD	AG	AS	B	BA	BA'	BB	BC	C
			2P	4P	6P	8P	SIZE	NO.	LA	LE	M	N	P													
75	---	---	---	280SA	22	140	500	450	550	18.5	5	457	110	560	550	408.5	249	124.5	368	110	110	455	48	190		
---	75	45	37	280SB	22	140	500	450	550	18.5	5	457	110	560	550	408.5	249	124.5	368	110	110	455	48	190		
90	---	---	---	280MA	22	140	500	450	550	18.5	5	457	110	560	550	408.5	249	124.5	419	115	115	505	48	190		
---	90	55	45	280MB	22	140	500	450	550	18.5	5	457	110	560	550	408.5	249	124.5	419	115	115	505	48	190		

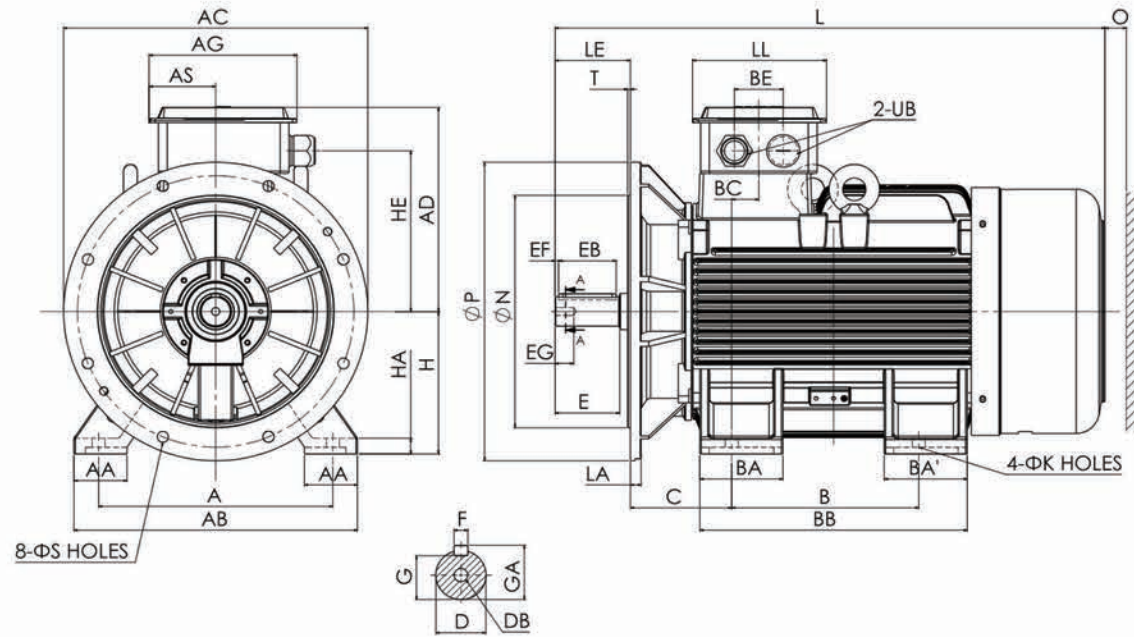
FRAME	H	HA	HE	K	L	LL	O	UB	SHAFT EXTENSION							BEARING			
									D	E	EB	EF	EG	F	G	GA	DB	DRIVE END	OPPOSITE DRIVE END
280SA	280	35	336	24	1037.5	224	140	M63X1.5	65	140	125	7.5	40	18	58	69	M20	6314C3	6314C3
280SB	280	35	336	24	1037.5	224	140	M63X1.5	75	140	125	7.5	40	20	67.5	79.5	M20	6318C3	6316C3
280MA	280	35	336	24	1087.5	224	140	M63X1.5	65	140	125	7.5	40	18	58	69	M20	6314C3	6314C3
280MB	280	35	336	24	1087.5	224	140	M63X1.5	75	140	125	7.5	40	20	67.5	79.5	M20	6318C3	6316C3

- Note :
1. Tolerance of Shaft End Diameter D; m6
 2. Tolerance of Key Width F; h9
 3. Tolerance of Shaft Center Height H; +0, -1
 4. Tolerance of N : j6
 5. T-Box Assy with a cable grand body.

外形图 Outline (TEV3)

外形及安装尺寸图

安装方式: B35 (IM 2001)



Dimension in mm

Output (kW)				FRAME	FLANGE DIMENSION								A	AA	AB	AC	AD	AG	AS	B	BA	BA'	BB	BC	BE
2P	4P	6P	8P		SIZE	LA	LE	M	N	P	S	T													
110	---	---	---	315SA	25	140	600	550	660	24	6	508	115	615	660	456.5	318	144	406	180	180	580	53	106	
---	110	75	55	315SB	25	170	600	550	660	24	6	508	115	615	660	456.5	318	144	406	180	180	580	53	106	
FRAME		C	H	HA	HE	K	L	LL	O	SHAFT EXTENSION				BEARING											
SIZE										D	E	EB	EF	EG	F	G	GA	DB	DRIVE END	OPPOSITE DRIVE END					
315SA		216	315	35	369	28	1162	288	180	M63X1.5	65	140	125	7.5	40	18	58	69	M20	6316C3	6314C3				
315SB		216	315	35	369	28	1192	288	180	M63X1.5	80	170	160	5	40	22	71	85	M20	6320C3	6316C3				

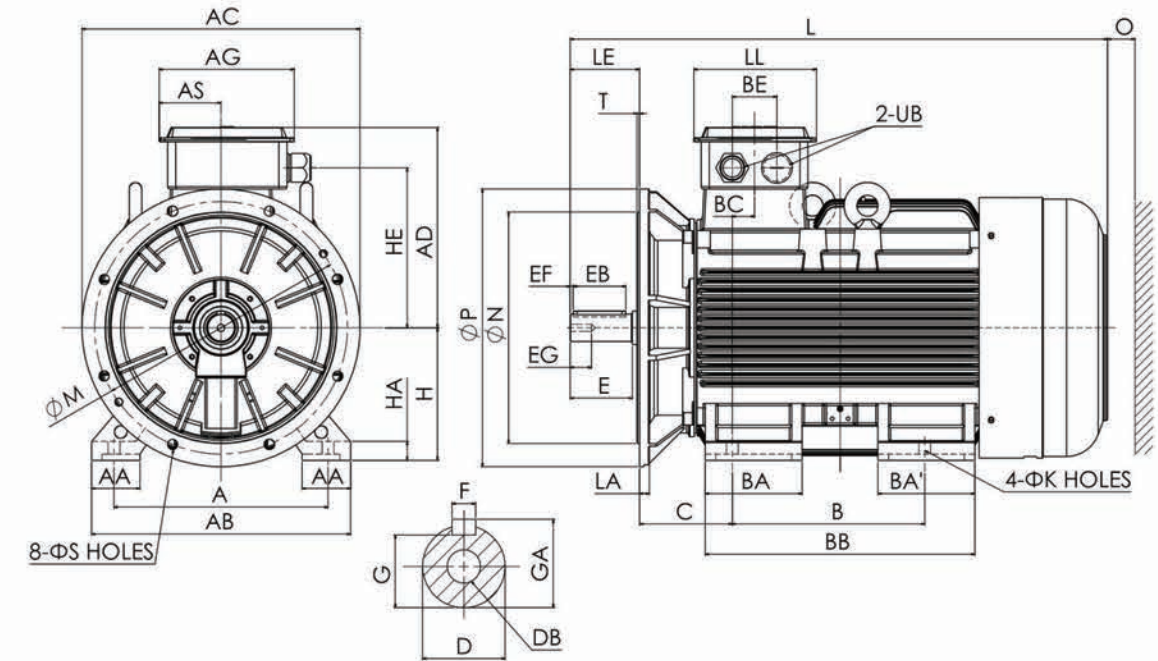
- Note :**
1. Tolerance of Shaft End Diameter D: m6
 2. Tolerance of Key Width F: h9
 3. Tolerance of Shaft Center Height H: +0, -1
 4. Tolerance of N : js6
 5. T-Box Assy with two cable grand bodys.

外形图 Outline (TEV3)

外形及安装尺寸图



安装方式: B35 (IM 2001)



Dimension in mm

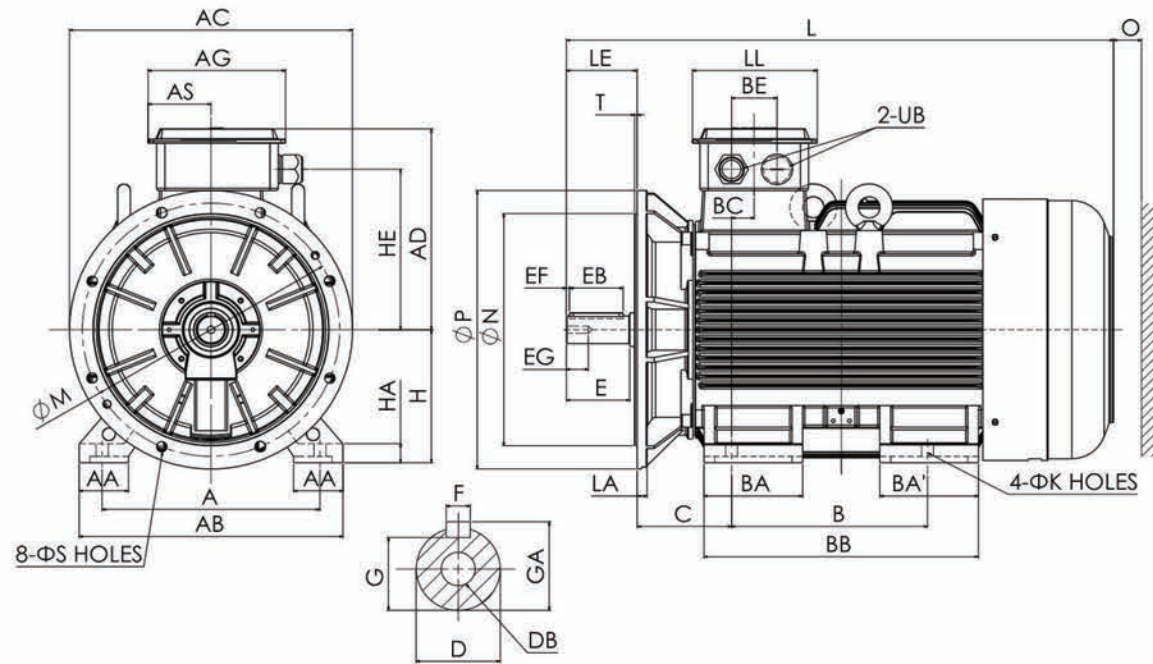
Output (kW)				FRAME	FLANGE DIMENSION								A	AA	AB	AC	AD	AG	AS	B	BA	BA'	BB	BC	BE
2P	4P	6P	8P		SIZE	LA	LE	M	N	P	S	T													
132	---	---	---	315MA	25	140	600	550	660	24	6	508	115	630	660	481.5	318	144	457	240	240	640	53	106	
---	132	90	75	315MB	25	170	600	550	660	24	6	508	115	630	660	481.5	318	144	457	240	240	640	53	106	
FRAME		C	H	HA	HE	K	L	LL	O	SHAFT EXTENSION				BEARING											
SIZE										D	E	EB	EF	EG	F	G	GA	DB	DRIVE END	OPPOSITE DRIVE END					
315MA		216	315	45	384	28	1246	288	180	M63X1.5	65	140	125	7.5	40	18	58	69	M20	6316C3	6314C3				
315MB		216	315	45	384	28	1276	288	180	M63X1.5	80	170	160	5	40	22	71	85	M20	6320C3	6316C3				

- Note :**
1. Tolerance of Shaft End Diameter D: m6
 2. Tolerance of Key Width F: h9
 3. Tolerance of Shaft Center Height H: +0, -1
 4. Tolerance of N : js6
 5. T-Box Assy with two cable grand bodys.

外形图 Outline (TEV3)

外形及安装尺寸图

安装方式: B35 (IM 2001)



Dimension in mm

Output (kW)				FRAME	FLANGE DIMENSION								A	AA	AB	AC	AD	AG	AS	B	BA	BA'	BB	BC	BE
2P	4P	6P	8P		SIZE	LA	LE	M	N	P	S	T													
160	---	---	---	315LA	25	140	600	550	660	24	6	508	130	630	660	481.5	318	144	508	230	230	740	53	106	
200	---	---	---	315LB	25	170	600	550	660	24	6	508	130	630	660	481.5	318	144	508	230	230	740	53	106	
---	160	110	90	315LB	25	170	600	550	660	24	6	508	130	630	660	481.5	318	144	508	230	230	740	53	106	
---	200	132	110	315LB	25	170	600	550	660	24	6	508	130	630	660	481.5	318	144	508	230	230	740	53	106	

FRAME	C	H	HA	HE	K	L	LL	O	UB	SHAFT EXTENSION								BEARING		
										D	E	EB	EF	EG	F	G	GA	DB	DRIVE END	OPPOSITE DRIVE END
315LA	216	315	45	384	28	1346	288	180	M63X1.5	65	140	125	7.5	40	18	58	69	M20	6316C3	6314C3
315LB	216	315	45	384	28	1376	288	180	M63X1.5	80	170	160	5	40	22	71	85	M20	6320C3	6316C3

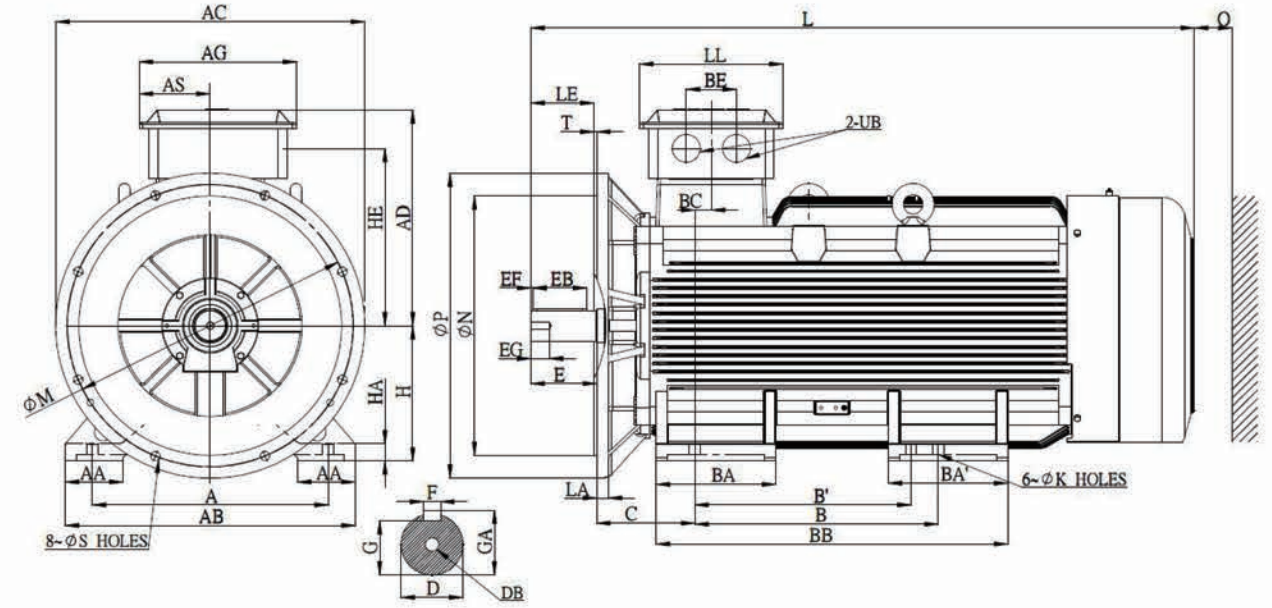
- Note :**
1. Tolerance of Shaft End Diameter D: m6
 2. Tolerance of Key Width F: h9
 3. Tolerance of Shaft Center Height H: +0, -1
 4. Tolerance of N : js6
 5. T-Box Assy with two cable grand bodys.

外形图 Outline (TEV3)

外形及安装尺寸图



安装方式: B35 (IM 2001)



Dimension in mm

Output (kW)				FRAME	FLANGE DIMENSION								A	AA	AB	AC	AD	AG	AS	B	BA	BA'	BB	BC	BE
2P	4P	6P	8P		SIZE	LA	LE	M	N	P	S	T													
250	---	---	---	355MA	30	140	740	680	800	24	6	610	150	750	800	573	408	184	560	310	310	910	43	130	
---	250	160	132	355MB	30	170	740	680	800	24	6	610	150	750	800	573	408	184	560	310	310	910	43	130	
---	200	132	160	355MB	30	170	740	680	800	24	6	610	150	750	800	573	408	184	560	310	310	910	43	130	

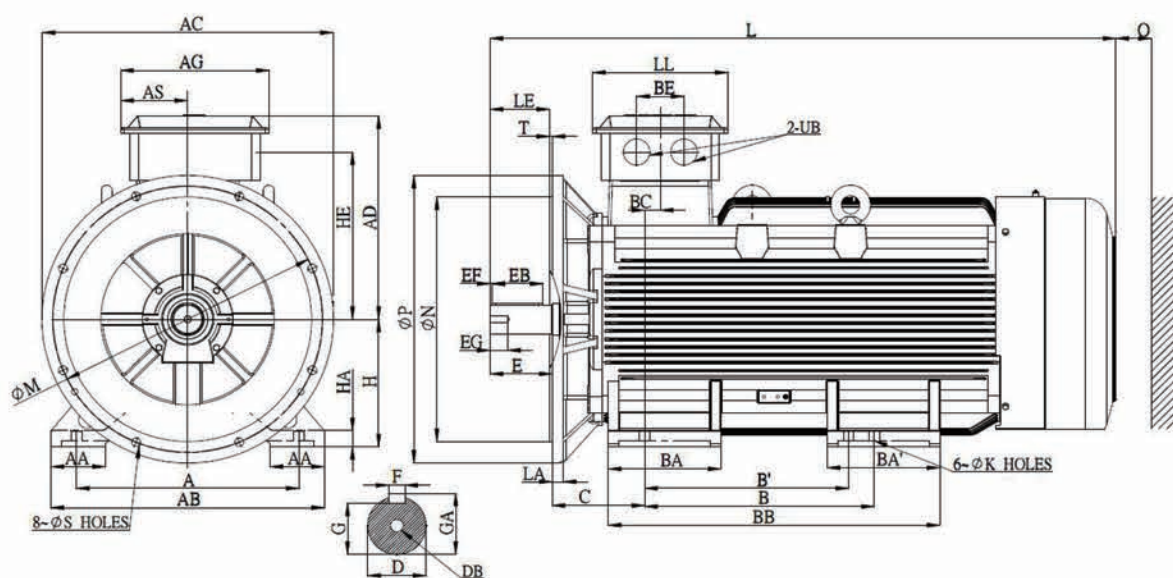
FRAME	C	H	HA	HE	K	L	LL	O	UB	SHAFT EXTENSION								BEARING		
										D	E	EB	EF	EG	F	G	GA	DB	DRIVE END	OPPOSITE DRIVE END
355MA	254	355	45	469	28	1687	372	230	M72X2	75	140	125	7.5	40	20	67.5	79.5	M20	6317C3	6317C3
355MB	254	355	45	469	28	1717	372	230	M72X2	95	170	160	5	48	25	86	100	M24	6322C3	6322C3

- Note :**
1. Tolerance of Shaft End Diameter D: m6
 2. Tolerance of Key Width F: h9
 3. Tolerance of Shaft Center Height H: +0, -1
 4. Tolerance of N : js6

外形图 Outline (TEV3)

外形及安装尺寸图

安装方式: B35 (IM 2001)



Dimension in mm

Output (kW)				FRAME	FLANGE DIMENSION								A	AA	AB	AC	AD	AG	AS	B	BA	BA'	BB	BC	BE
2P	4P	6P	8P		SIZE	LA	LE	M	N	P	S	T													
315	---	---	---	355LA	30	140	740	680	800	24	6	610	150	750	800	573	408	184	630	310	310	910	43	130	
---	315	250	200	355LB	30	170	740	680	800	24	6	610	150	750	800	573	408	184	630	310	310	910	43	130	
FRAME SIZE	C	H	HA	HE	K	L	LL	O	UB	SHAFT EXTENSION								BEARING							
										D	E	EB	EF	EG	F	G	GA	DB	DRIVE END	OPPOSITE DRIVE END					
355LA	254	355	45	469	28	1687	372	230	M72X2	75	140	125	7.5	40	20	67.5	79.5	M20	6317C3	6317C3					
355LB	254	355	45	469	28	1717	372	230	M72X2	95	170	160	5	48	25	86	100	M24	6322C3	6322C3					

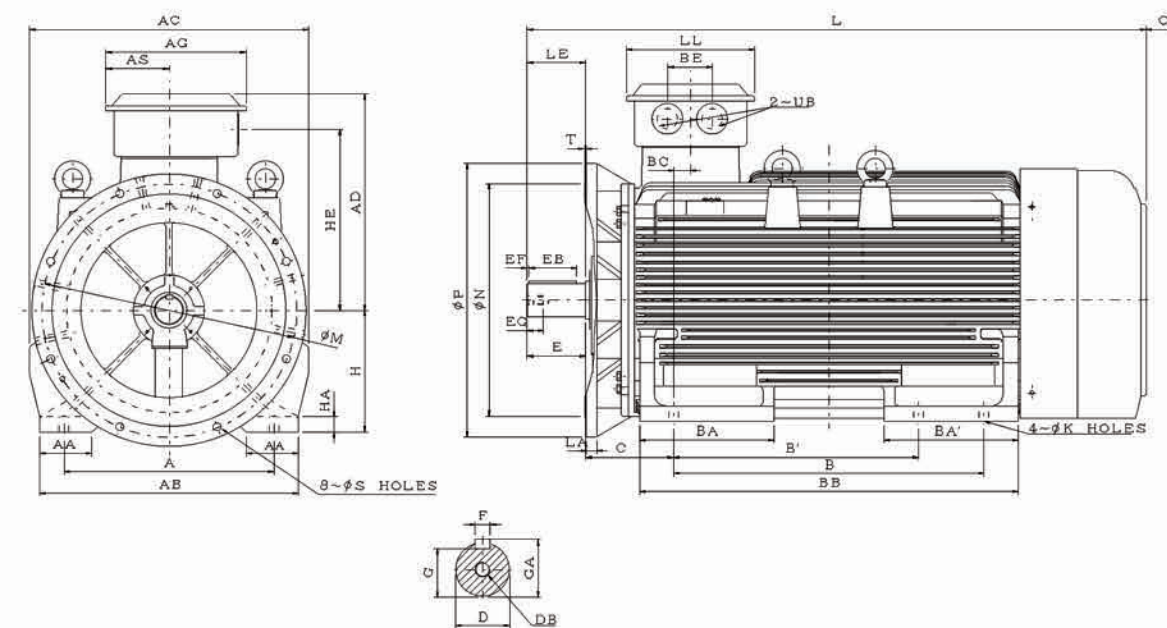
- Note :**
1. Tolerance of Shaft End Diameter D: m6
 2. Tolerance of Key Width F: h9
 3. Tolerance of Shaft Center Height H: +0, -1
 4. Tolerance of N : js6

外形图 Outline (TEV3)

外形及安装尺寸图



安装方式: B35 (IM 2001)



Dimension in mm

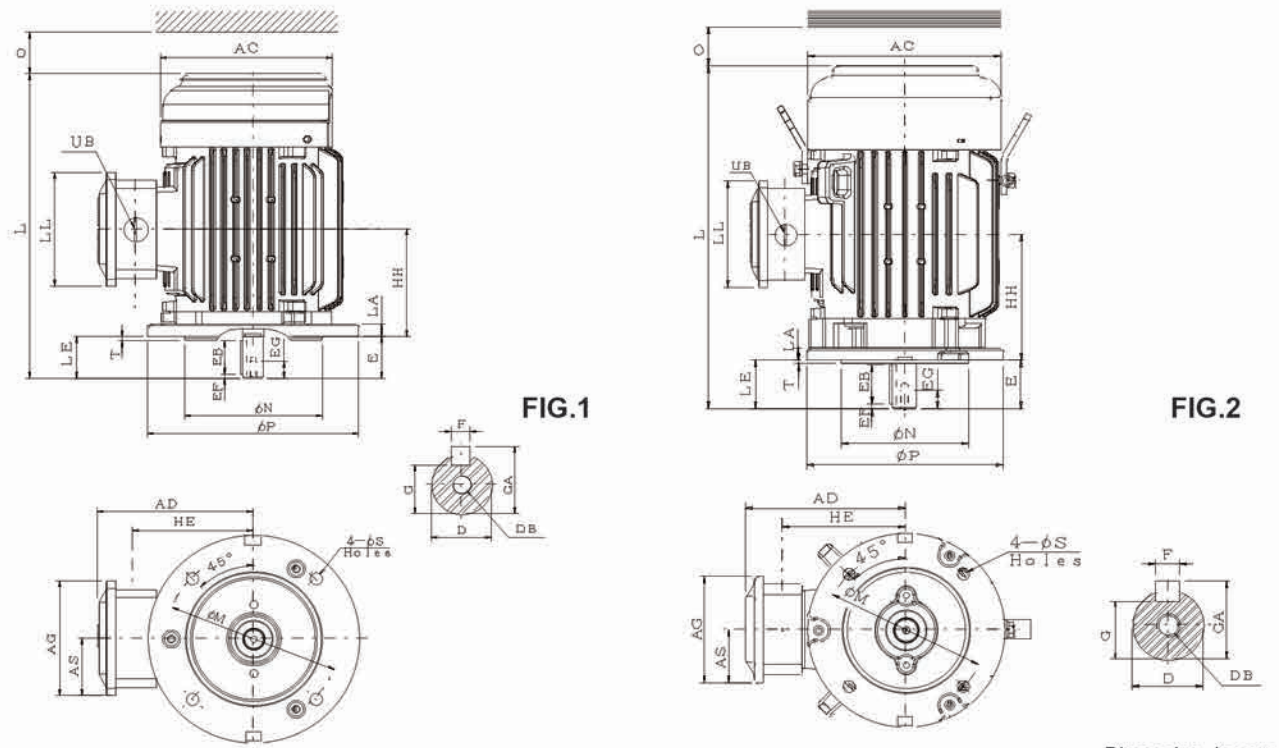
Output (kW)				FRAME	FLANGE DIMENSION								A	AA	AB	AC	AD	AG	AS	B	B'	BA	BA'	BB	BC	BE
2P	4P	6P	8P		SIZE	LA	LE	M	N	P	S	T														
355	---	---	---	355CA	30	140	740	680	800	24	6	610	150	750	810	633	408	184	710	900	390	390	1100	48	130	
---	355	315	250	355CB	30	170	740	680	800	24	6	610	150	750	810	633	408	184	710	900	390	390	1100	48	130	
FRAME SIZE	C	H	HA	HE	K	L	LL	O	UB	SHAFT EXTENSION								BEARING								
										D	E	EB	EF	EG	F	G	GA	DB	DRIVE END	OPPOSITE DRIVE END						
355CA	254	355	45	529	28	1765	372	230	M72X2	75	140	125	7.5	40	20	67.5	79.5	M20	6317C3	6317C3						
355CB	254	355	45	529	28	1795	372	230	M72X2	95	170	160	5	48	25	86	100	M24	6322C3	6322C3						

- Note :**
1. Tolerance of Shaft End Diameter D: m6
 2. Tolerance of Key Width F: h9
 3. Tolerance of Shaft Center Height H: +0, -1
 4. Tolerance of N : js6
 5. T-Box Assy with two cable grand bodies.

外形图 Outline (TEV3)

外形及安装尺寸图

安装方式: V1 (IM 3011)



Dimension in mm

Output (kW)				FRAME SIZE	FIG. NO.	FLANGE DIMENSION								AC	AD	AG	AS	HE	HH	L
2P	4P	6P	8P			LA	LE	M	N	P	S	T								
0.75	0.55	---	0.18	80M	1	12	40	165	130	200	12	3.5	177	152	110	55	115	103.5	292	
1.1	0.75	0.55	0.25			12	50	165	130	200	12	3.5	197	162	110	55	125	125.5	344	
1.5	1.1	0.75	0.37	90S	2	12	50	165	130	200	12	3.5	197	162	110	55	125	130.5	354	
2.2	1.5	1.1	0.55			12	50	165	130	200	12	3.5	197	162	110	55	125	130.5	354	

FRAME SIZE	LL	O	UB	SHAFT EXTENSION									BEARING	
				D	E	EB	EF	EG	F	G	GA	DB	DRIVE END	OPPOSITE DRIVE END
80M	110	40	M20X1.5	19	40	32	4	16	6	15.5	21.5	M6	6204ZZ	6203ZZ
90S	110	40	M20X1.5	24	50	40	5	19	8	20	27	M8	6205ZZ	6204ZZ
90L	110	40	M20X1.5	24	50	40	5	19	8	20	27	M8	6205ZZ	6204ZZ

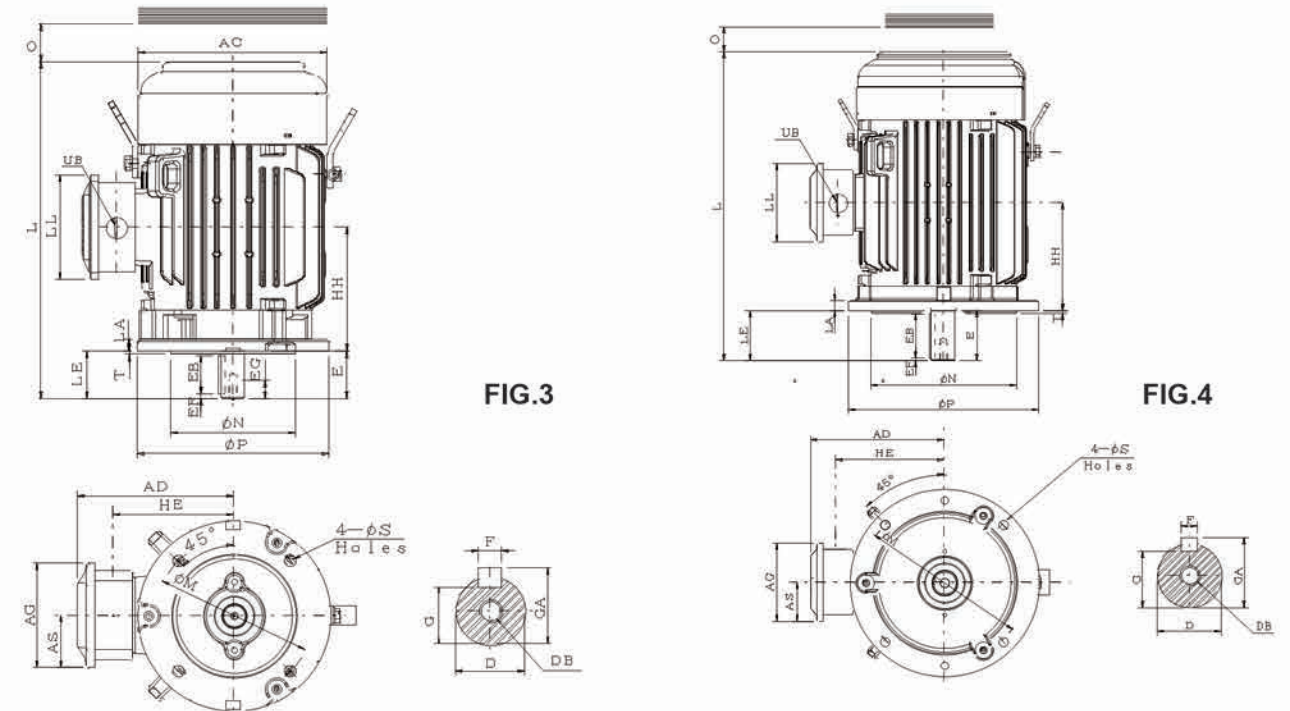
- Note :**
1. Tolerance of shaft end diameter D: j6.
 2. Tolerance of N : j6.
 3. T-Box Assy with a cable grand body.

外形图 Outline (TEV3)

外形及安装尺寸图



安装方式: V1 (IM 3011)



Dimension in mm

Output (kW)				FRAME SIZE	FIG. NO.	FLANGE DIMENSION								AC	AD	AG	AS	HE	HH	L	LL	O
2P	4P	6P	8P			LA	LE	M	N	P	S	T										
3	2.2	1.5	0.75	100L	4	16	60	215	180	250	14.5	4	219	178.5	127	63.5	138	135.5	391	120	50	
---	3	---	1.1			16	60	215	180	250	14.5	4	219	178.5	127	63.5	138	135.5	391	120	50	
4	4	2.2	1.5	112M	3	15	60	215	180	250	14.5	4	235	191	127	63.5	150.5	145	412.5	120	50	
5.5	5.5	3	2.2			16	80	265	230	300	14.5	4	273	208.5	127	63.5	168	154	456	120	50	
---	7.5	4	3	132S	4	16	80	265	230	300	14.5	4	273	208.5	127	63.5	168	154	456	120	50	
---	---	5.5	---			16	80	265	230	300	14.5	4	273	208.5	127	63.5	168	173	494	120	50	

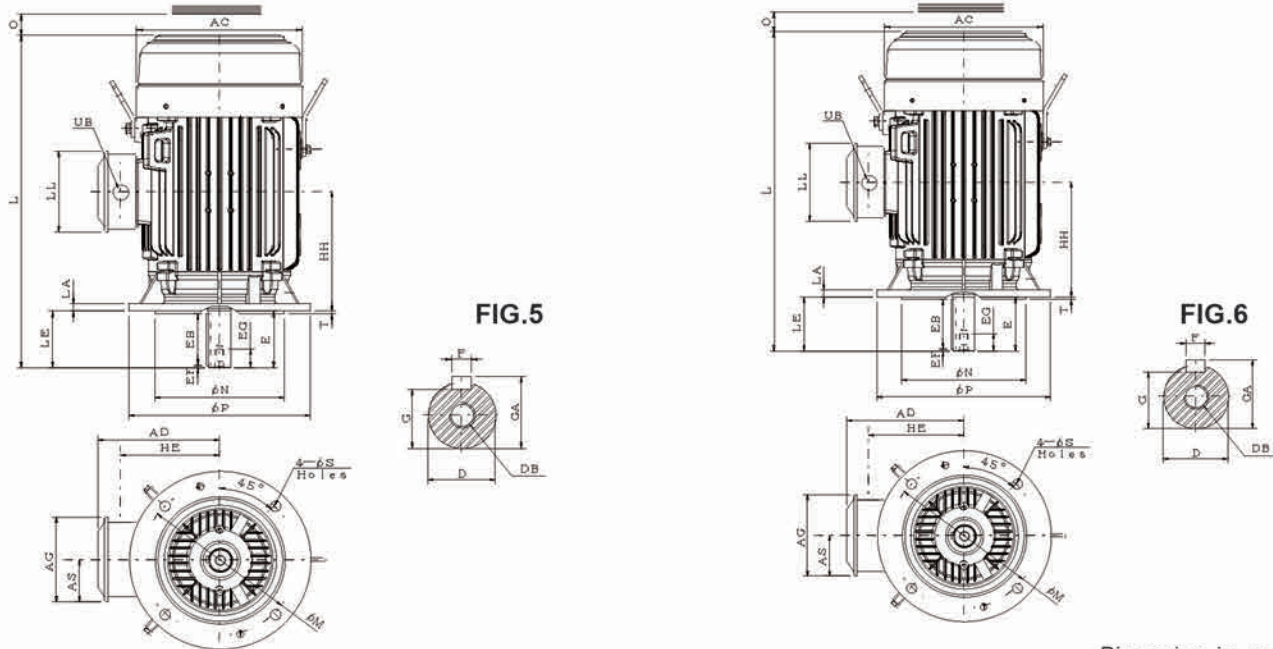
FRAME SIZE	UB	SHAFT EXTENSION									BEARING	
		D	E	EB	EF	EG	F	G	GA	DB	DRIVE END	OPPOSITE DRIVE END
100L	M25X1.5	28	60	50	5	22	8	24	31	M10	6206ZZ	6205ZZ
112M	M25X1.5	28	60	50	5	22	8	24	31	M10	6306ZZ	6305ZZ
132S	M25X1.5	38	80	70	5	28	10	33	41	M12	6308ZZ	6306ZZ
132M	M25X1.5	38	80	70	5	28	10	33	41	M12	6308ZZ	6306ZZ

- Note :**
1. Tolerance of shaft end diameter D : $\phi 28 : j6$, $\phi 38 : k6$.
 2. Tolerance of N : j6.
 3. T-Box Assy with a cable grand body.

外形图 Outline (TEV3)

外形及安装尺寸图

安装方式: V1 (IM 3011)



Dimension in mm

Output (kW)				FRAME SIZE	FIG. NO.	FLANGE DIMENSION								AC	AD	AG	AS	HE	HH	L	LL	O
2P	4P	6P	8P			LA	LE	M	N	P	S	T										
11 15	11	7.5	4 5.5	160M	5	15	110	300	250	350	18.5	5	350	234	166	83	192	213	608	160	60	
18.5	15	11	7.5	160L		15	110	300	250	350	18.5	5	350	234	166	83	192	235	652	160	60	
22	18.5	---	---	180M	6	15	110	300	250	350	18.5	5	354	266	166	83	218	241.5	672	160	70	
---	22	15	11	180L		15	110	300	250	350	18.5	5	354	266	166	83	218	260.5	710	160	70	
30 37	30	18.5 22	15	200L	7	17	110	350	300	400	18.5	5	400	304.5	215	107.5	241	285.5	770	199	80	

FRAME SIZE	UB	SHAFT EXTENSION										BEARING	
		D	E	EB	EF	EG	F	G	GA	DB	DRIVE END	OPPOSITE DRIVE END	
160M	M32X1.5	42	110	100	5	36	12	37	45	M16	6309ZZ	6307ZZ	
160L	M32X1.5	42	110	100	5	36	12	37	45	M16	6309ZZ	6307ZZ	
180M	M32X1.5	48	110	100	5	36	14	42.5	51.5	M16	(6311ZZC3)	(6310ZZC3)	
180L	M32X1.5	48	110	100	5	36	14	42.5	51.5	M16	6311ZZ	6310ZZ	
200L	M50X1.5	55	110	100	5	42	16	49	59	M20	(6312ZZC3) 6312ZZ	(6212ZZC3) 6212ZZ	

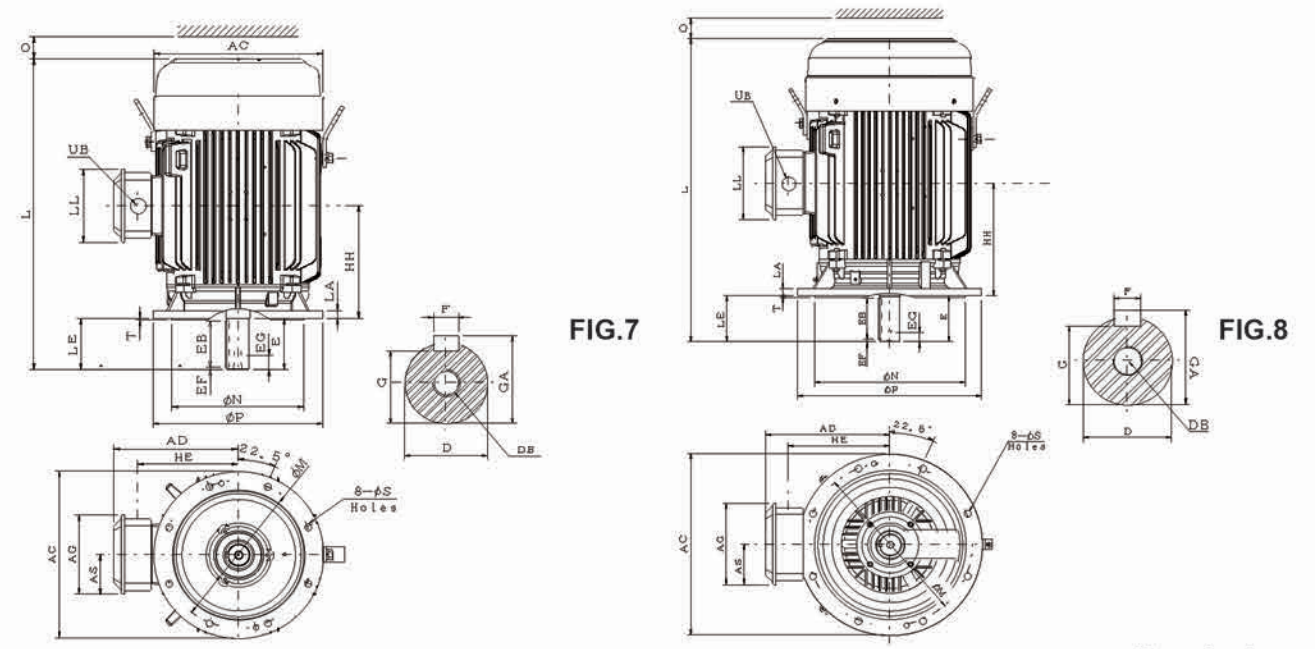
Note : 1. Tolerance of shaft end diameter D : a) $\phi 42 \sim \phi 48$: k6 ; b) $\phi 55$: m6.
 2. Tolerance of N : j6.
 3. Bearing No. In () is for 2P.
 4. T-Box Assy with a cable grand body.

外形图 Outline (TEV3)

外形及安装尺寸图



安装方式: V1 (IM 3011)



Dimension in mm

Output (kW)				FRAME SIZE	FIG. NO.	FLANGE DIMENSION								AC	AD	AG	AS	HE	HH	L
2P	4P	6P	8P			LA	LE	M	N	P	S	T								
---	37	---	18.5	225SC	7	20	140	400	350	450	18.5	5	450	330.5	215	107.5	267	292	816	
45	---	---	---	225MA		20	110	400	350	450	18.5	5	450	330.5	215	107.5	267	304.5	811	
---	45	30	22	225MC	8	20	140	400	350	450	18.5	5	450	330.5	215	107.5	267	304.5	841	
55	---	---	---	250MA		22	140	500	450	550	18.5	5	550	372.5	249	124.5	300	342.5	921	
---	55	37	30	250MC	22	140	500	450	550	18.5	5	550	372.5	249	124.5	300	342.5	921		

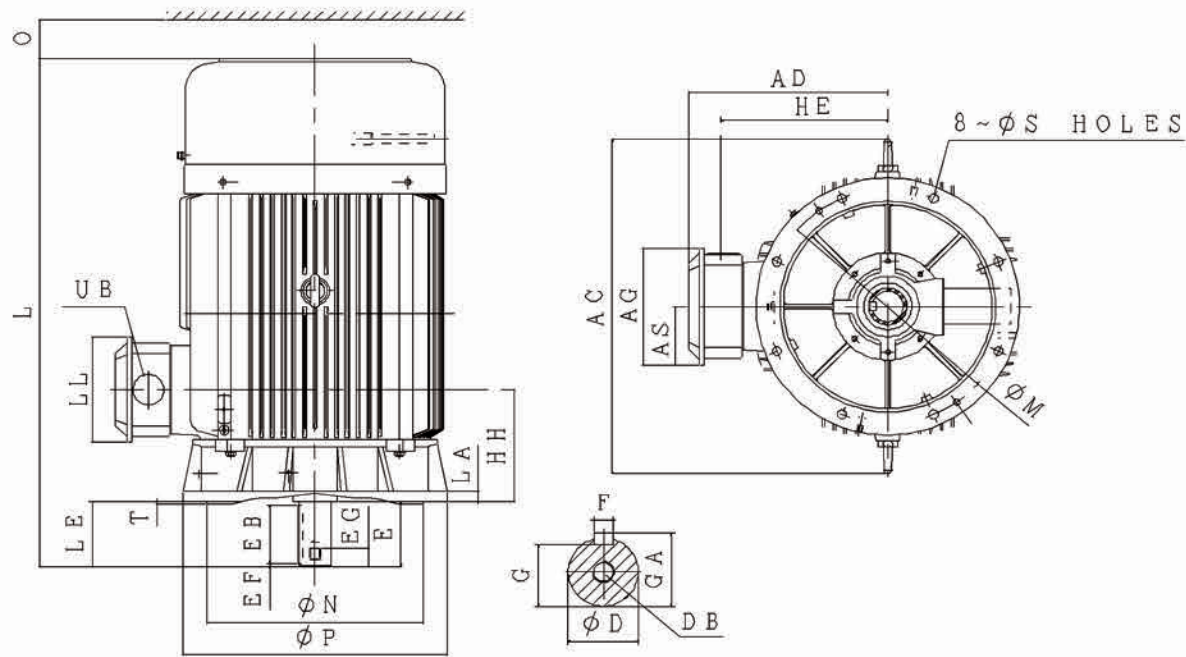
FRAME SIZE	LL	O	UB	SHAFT EXTENSION										BEARING	
				D	E	EB	EF	EG	F	G	GA	DB	DRIVE END	OPPOSITE DRIVE END	
225SC	199	90	M50X1.5	60	140	125	7.5	42	18	53	64	M20	(6312ZZC3)	(6212ZZC3)	
225MA	199	90	M50X1.5	55	110	100	5	42	16	49	59	M20	6313ZZ	6213ZZ	
225MC	199	90	M50X1.5	60	140	125	7.5	42	18	53	64	M20			
250MA	224	105	M63X1.5	60	140	125	7.5	42	18	53	64	M20	6313-ZC3	6313-ZC3	
250MC	224	105	M63X1.5	65	140	125	7.5	42	18	58	69	M20	6315-Z	6313-Z	

Note : 1. Tolerance of shaft end diameter D : m6.
 2. Tolerance of N : j6.
 3. Bearing No. In () is for 2P.
 4. T-Box Assy with a cable grand body.

外形图 Outline (TEV3)

外形及安装尺寸图

安装方式: V1 (IM 3011)



Dimension in mm

Output (kW)				FRAME SIZE	FLANGE DIMENSION								AC	AD	AG	AS	HE	HH	L
2P	4P	6P	8P		LA	LE	M	N	P	S	T								
75	---	---	---	280SA	22	140	500	450	550	18.5	5	709	408.5	249	124.5	335	238	1037.5	
---	75	45	37	280SB	22	140	500	450	550	18.5	5	709	408.5	249	124.5	335	238	1037.5	
90	---	---	---	280MA	22	140	500	450	550	18.5	5	709	408.5	249	124.5	335	238	1087.5	
---	90	55	45	280MB	22	140	500	450	550	18.5	5	709	408.5	249	124.5	335	238	1087.5	

FRAME SIZE	LL	O	UB	SHAFT EXTENSION								BEARING		
				D	E	EB	EF	EG	F	G	GA	DB	DRIVE END	OPPOSITE DRIVE END
280SA	224	140	M63X1.5	65	140	125	7.5	40	18	58	69	M20	6314C3	6314C3
280SB	224	140	M63X1.5	75	140	125	7.5	40	20	67.5	79.5	M20	6318C3	6316C3
280MA	224	140	M63X1.5	65	140	125	7.5	40	18	58	69	M20	6314C3	6314C3
280MB	224	140	M63X1.5	75	140	125	7.5	40	20	67.5	79.5	M20	6318C3	6316C3

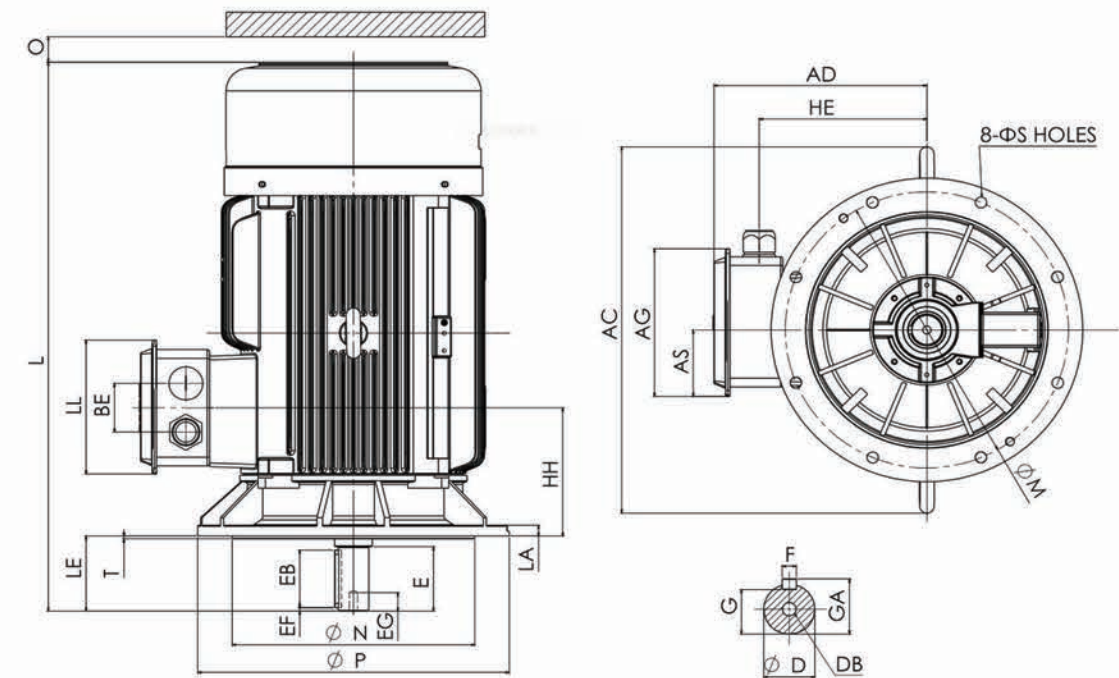
- Note :
1. Tolerance of Shaft End Diameter D: m6
 2. Tolerance of Key Width F: h9
 3. Tolerance of N : j6
 4. T-Box Assy with a cable grand body.

外形图 Outline (TEV3)

外形及安装尺寸图



安装方式: V1 (IM 3011)



Dimension in mm

Output (kW)				FRAME SIZE	FLANGE DIMENSION								AC	AD	AG	AS	BE	HE	HH	L	LL	O
2P	4P	6P	8P		LA	LE	M	N	P	S	T											
110	---	---	---	315SA	25	140	600	550	660	24	6	715	456.5	318	144	106	359	269	1162	288	180	
---	110	75	55	315SB	25	170	600	550	660	24	6	715	456.5	318	144	106	359	269	1192	288	180	

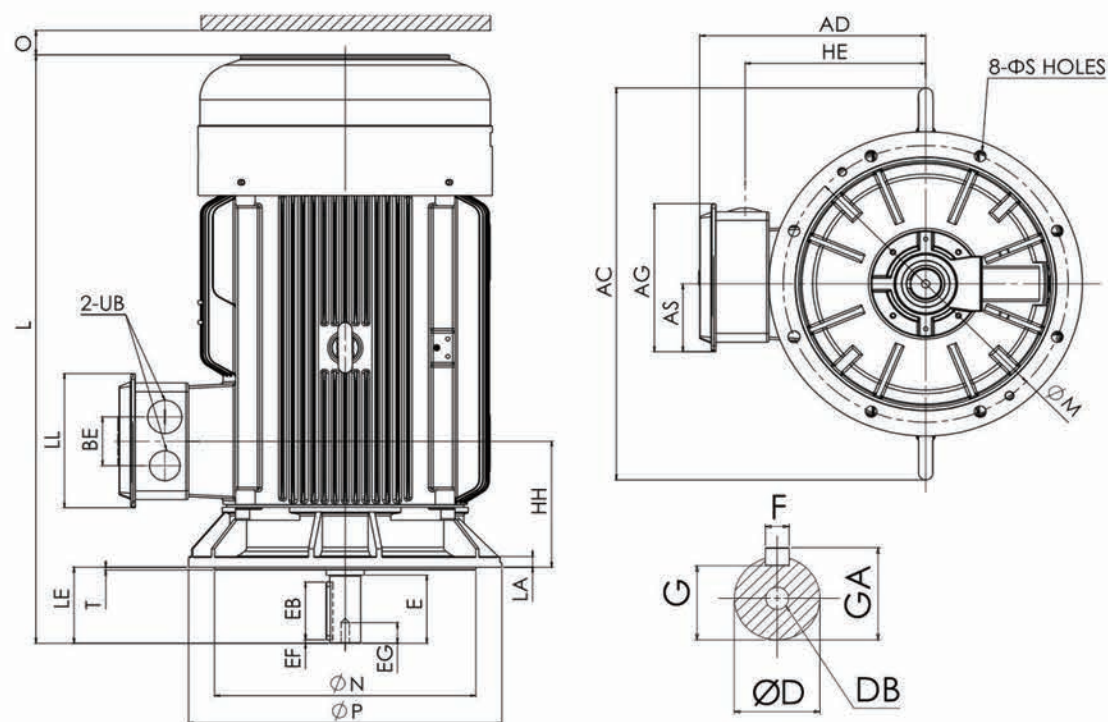
FRAME SIZE	UB	SHAFT EXTENSION								BEARING		
		D	E	EB	EF	EG	F	G	GA	DB	DRIVE END	OPPOSITE DRIVE END
315SA	M63X1.5	65	140	125	7.5	40	18	58	69	M20	6316C3	7314B
315SB	M63X1.5	80	170	160	5	40	22	71	85	M20	6320C3	6316C3

- Note :
1. Tolerance of Shaft End Diameter D: m6
 2. Tolerance of Key Width F: h9
 3. Tolerance of N : js6
 4. T-Box Assy with two cable grand bodies.

外形图 Outline (TEV3)

外形及安装尺寸图

安装方式: V1 (IM 3011)



Dimension in mm

Output (kW)				FRAME SIZE	FLANGE DIMENSION							AC	AD	AG	AS	BE	HE	HH	L	LL	O
2P	4P	6P	8P		LA	LE	M	N	P	S	T										
132	---	---	---	315MA	25	140	600	550	660	24	6	769	481.5	318	144	106	384	269	1246	288	180
---	132	90	75	315MB	25	170	600	550	660	24	6	769	481.5	318	144	106	384	269	1276	288	180

FRAME SIZE	UB	SHAFT EXTENSION									BEARING	
		D	E	EB	EF	EG	F	G	GA	DB	DRIVE END	OPPOSITE DRIVE END
315MA	M63X1.5	65	140	125	7.5	40	18	58	69	M20	6316C3	7314B
315MB	M63X1.5	80	170	160	5	40	22	71	85	M20	6320C3	6316C3

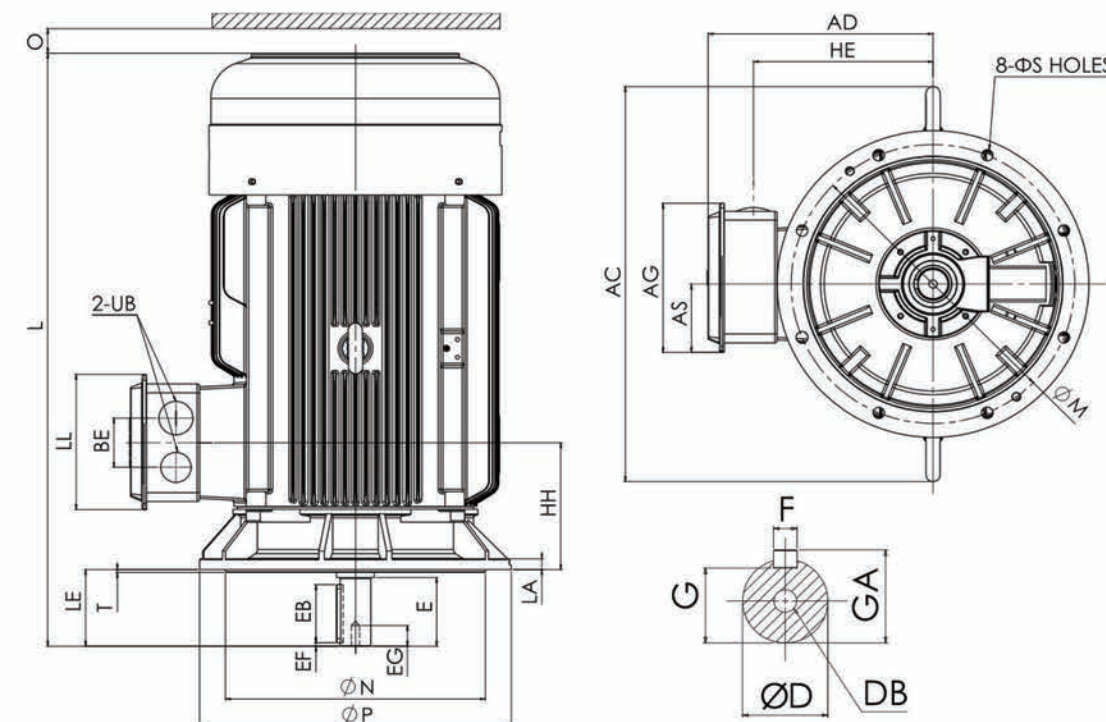
- Note :**
1. Tolerance of Shaft End Diameter D: m6
 2. Tolerance of Key Width F: h9
 3. Tolerance of N: js6
 4. T-Box Assy with two cable grand bodys.

外形图 Outline (TEV3)

外形及安装尺寸图



安装方式: V1 (IM 3011)



Dimension in mm

Output (kW)				FRAME SIZE	FLANGE DIMENSION							AC	AD	AG	AS	BE	HE	HH	L	LL	O
2P	4P	6P	8P		LA	LE	M	N	P	S	T										
160	---	---	---	315LA	25	140	600	550	660	24	6	769	481.5	318	144	106	384	269	1346	288	180
---	160	110	90	315LB	25	170	600	550	660	24	6	769	481.5	318	144	106	384	269	1376	288	180

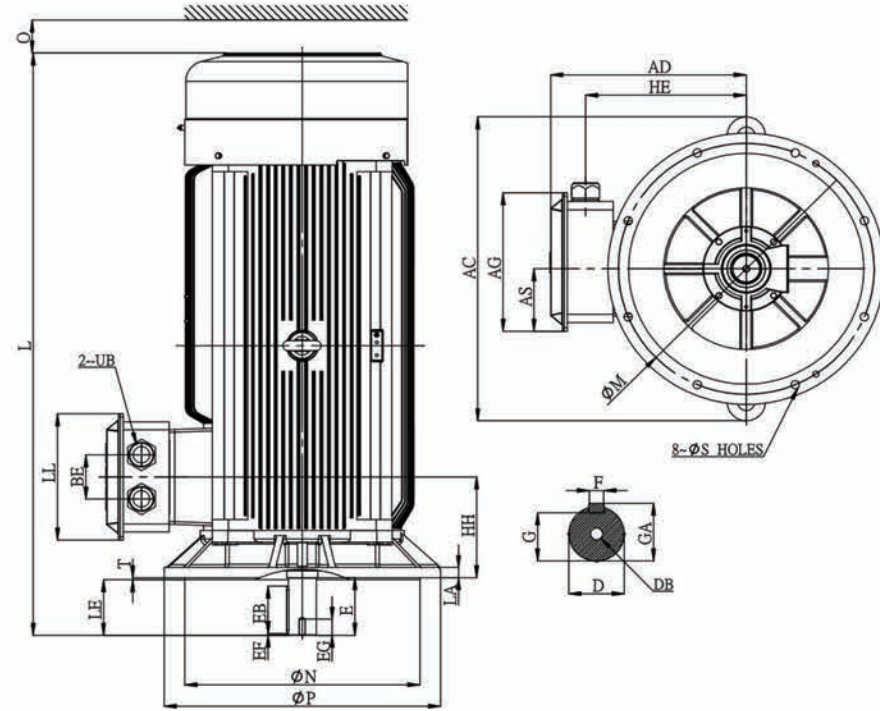
FRAME SIZE	UB	SHAFT EXTENSION									BEARING	
		D	E	EB	EF	EG	F	G	GA	DB	DRIVE END	OPPOSITE DRIVE END
315LA	M63X1.5	65	140	125	7.5	40	18	58	69	M20	6316C3	7314B
315LB	M63X1.5	80	170	160	5	40	22	71	85	M20	6320C3	6316C3

- Note :**
1. Tolerance of Shaft End Diameter D: m6
 2. Tolerance of Key Width F: h9
 3. Tolerance of N: js6
 4. T-Box Assy with two cable grand bodys.

外形图 Outline (TEV3)

外形及安装尺寸图

安装方式: V1 (IM 3011)



Dimension in mm

Output (kW)				FRAME SIZE	FLANGE DIMENSION								AC	AD	AG	AS	BE	HE	HH	L	LL	O
2P	4P	6P	8P		LA	LE	M	N	P	S	T											
250	---	---	---	355MA	30	140	740	680	800	24	6	896	573	408	184	130	469	297	1687	372	230	
---	250	160 200	132 160	355MB	30	170	740	680	800	24	6	896	573	408	184	130	469	297	1717	372	230	

FRAME SIZE	UB	SHAFT EXTENSION								BEARING		
		D	E	EB	EF	EG	F	G	GA	DB	DRIVE END	OPPOSITE DRIVE END
355MA	M72X2	75	140	125	7.5	40	20	67.5	79.5	M20	6317C3	7317B
355MB	M72X2	95	170	160	5	48	25	86	100	M24	6322C3	7322B

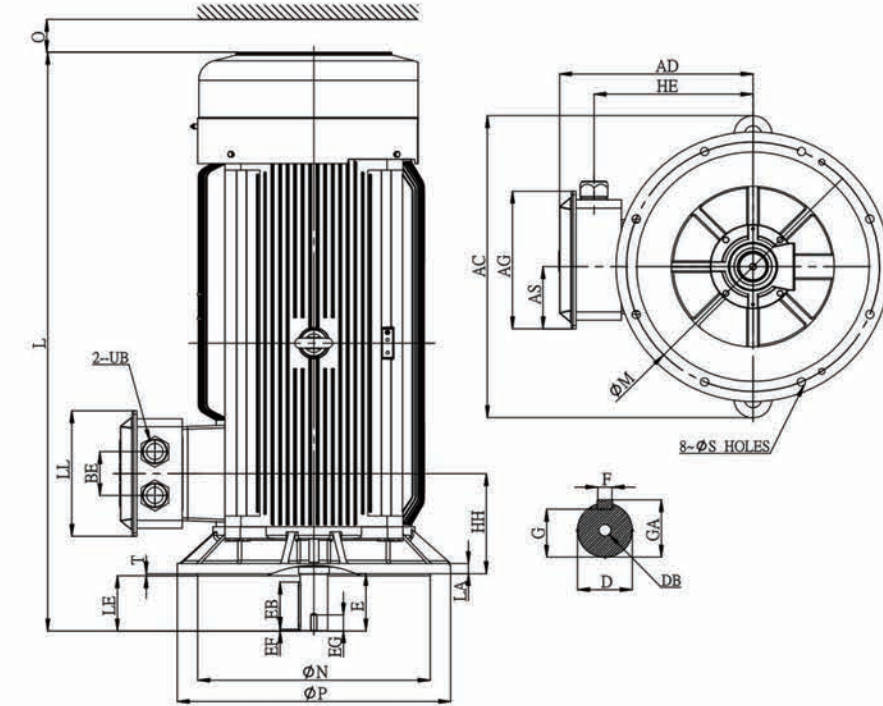
- Note :**
1. Tolerance of Shaft End Diameter D: m6
 2. Tolerance of Key Width F: h9
 3. Tolerance of N : js6
 4. T-Box Assy with two cable grand bodys.

外形图 Outline (TEV3)

外形及安装尺寸图



安装方式: V1 (IM 3011)



Dimension in mm

Output (kW)				FRAME SIZE	FLANGE DIMENSION								AC	AD	AG	AS	BE	HE	HH	L	LL	O
2P	4P	6P	8P		LA	LE	M	N	P	S	T											
315	---	---	---	355LA	30	140	740	680	800	24	6	896	573	408	184	130	469	297	1687	372	230	
---	315	250	200	355LB	30	170	740	680	800	24	6	896	573	408	184	130	469	297	1717	372	230	

FRAME SIZE	UB	SHAFT EXTENSION								BEARING		
		D	E	EB	EF	EG	F	G	GA	DB	DRIVE END	OPPOSITE DRIVE END
355LA	M72X2	75	140	125	7.5	40	20	67.5	79.5	M20	6317C3	7317B
355LB	M72X2	95	170	160	5	48	25	86	100	M24	6322C3	7322B

- Note :**
1. Tolerance of Shaft End Diameter D: m6
 2. Tolerance of Key Width F: h9
 3. Tolerance of N : js6
 4. T-Box Assy with two cable grand bodys.

外形图 Outline (TEV4)

外形及安装尺寸图

安装方式: B3 (IM 1001)

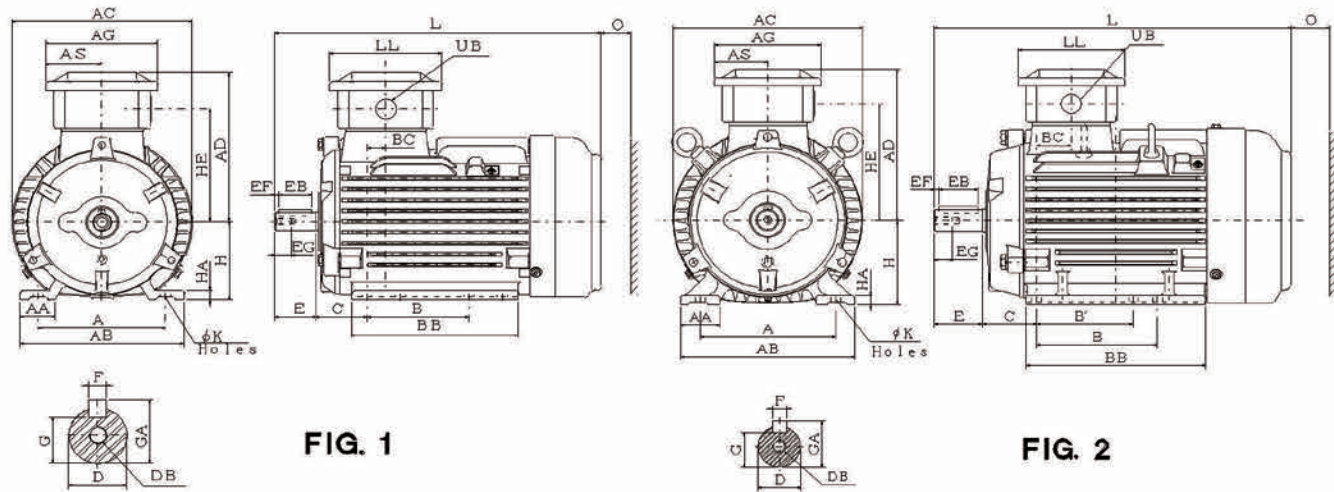


FIG. 1

FIG. 2

Dimension in mm

Output (kW)			FRAME	FIG.	A	AA	AB	AC	AD	AG	AS	B	B'	BB	BC	C	H	HA	HE
2P	4P	6P	SIZE	NO.															
0.75	---	---	80M	1	125	34.5	161	177	152	110	55	100	---	163	18.5	50	80	10	115
1.1	0.75	---																	
1.5	1.1	0.75	90S		140	40	180	197	162	110	55	100	---	226	36	56	90	10	125
2.2	1.5	1.1	90L		140	40	180	197	162	110	55	125	100	226	36	56	90	10	125
3	2.2	1.5	100L	2	160	40	200	219	183.5	127	63.5	140	---	261	21	63	100	12	143
---	3	---																	
4	4	2.2	112M		190	45	235	235	191	127	63.5	140	---	237	28	70	112	13	150.5

FRAME	K	L	LL	O	UB	SHAFT EXTENSION							BEARING			
						D	E	EB	EF	EG	F	G	GA	DB	DRIVE END	OPPOSITE DRIVE END
80M	10	319	110	40	M20X1.5	19	40	32	4	16	6	15.5	21.5	M6	6204ZZ	6204ZZ
90S	10	409.5	110	40	M20X1.5	24	50	40	5	19	8	20	27	M8	6205ZZ	6205ZZ
90L	10	409.5	110	40	M20X1.5	24	50	40	5	19	8	20	27	M8	6205ZZ	6205ZZ
100L	12	472	120	50	M25X1.5	28	60	50	5	22	8	24	31	M10	6206ZZ	6206ZZ
112M	12	464	120	50	M25X1.5	28	60	50	5	22	8	24	31	M10	6306ZZ	6306ZZ

Note : 1. Tolerance of shaft end diameter D : j6. 2. Tolerance of shaft center high H : +0, -0.5. 3. T-Box Assy with a cable grand body.

外形图 Outline (TEV4)

外形及安装尺寸图



安装方式: B3 (IM 1001)

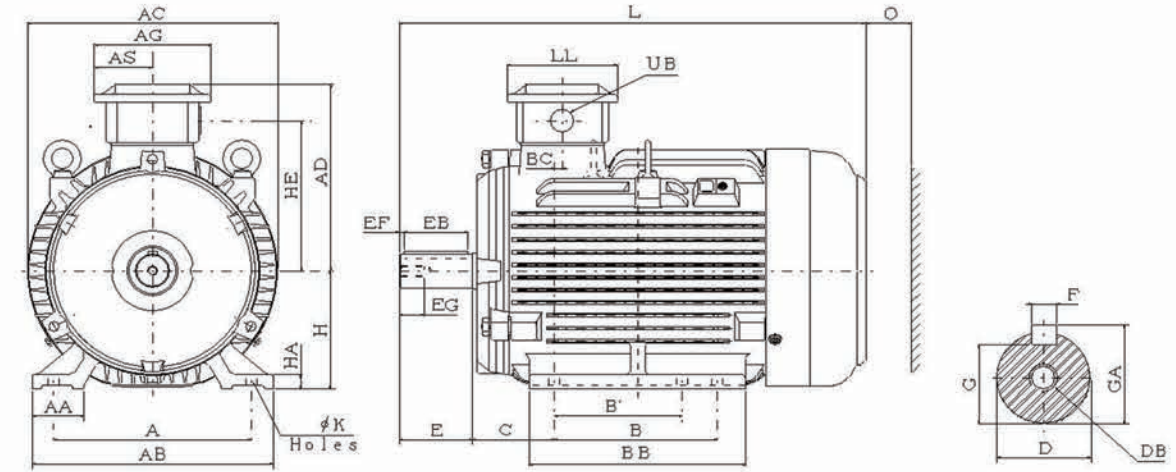


FIG. 3

Dimension in mm

Output (kW)			FRAME	FIG.	A	AA	AB	AC	AD	AG	AS	B	B'	BB	BC	C	H	HA	HE	K	L
2P	4P	6P	SIZE	NO.																	
5.5	5.5	3	132S	3	216	57	263	273	208.5	127	63.5	140	---	275	6	89	132	16	168	12	547
7.5	---	---																			
---	7.5	4	132M	3	216	57	263	273	208.5	127	63.5	178	140	275	6	89	132	16	168	12	547
---	---	5.5																			

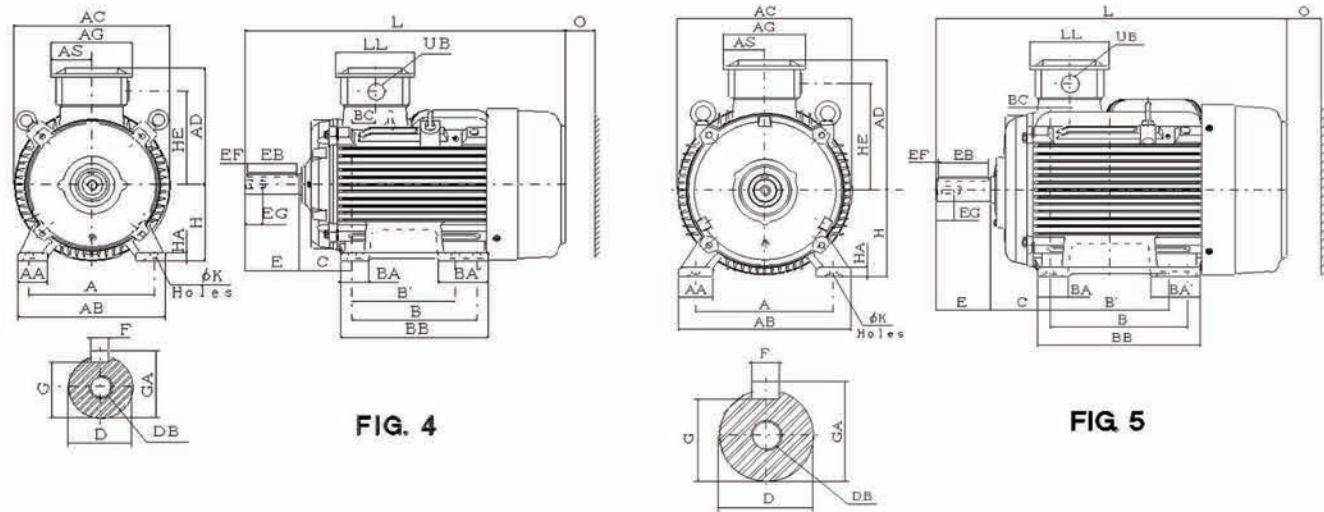
FRAME	LL	O	UB	SHAFT EXTENSION							BEARING			
				D	E	EB	EF	EG	F	G	GA	DB	DRIVE END	OPPOSITE DRIVE END
132S	120	50	M25X1.5	38	80	70	5	28	10	33	41	M12	6308ZZ	6306ZZ
132M	120	50	M25X1.5	38	80	70	5	28	10	33	41	M12	6308ZZ	6306ZZ

Note : 1. Tolerance of shaft end diameter D : k6. 2. Tolerance of shaft center high H : +0, -0.5. 3. T-Box Assy with a cable grand body.

外形图 Outline (TEV4)

外形及安装尺寸图

安装方式: B3 (IM 1001)



Dimension in mm

Output (kW)			FRAME SIZE	FIG. NO.	A	AA	AB	AC	AD	AG	AS	B	B'	BA	BA'	BB	BC	C	H	HA	HE	K
2P	4P	6P																				
11	11	7.5	160M	4	254	60	300	317	243.5	166	83	210	---	57.5	101.5	300	47	108	160	18	195	14.5
15	---	---																				
18.5	15	11	160L		254	60	300	317	243.5	166	83	254	210	57.5	101.5	300	47	108	160	18	195	14.5
22	18.5	---	180M	5	279	65	330	354	269.5	166	83	241	---	62	100	330	39	121	180	20	221	14.5
---	22	15																				
---	---	---	180L		279	65	330	354	269.5	166	83	279	241	62	100	330	39	121	180	20	221	14.5

FRAME SIZE	L	LL	O	UB	SHAFT EXTENSION								BEARING		
					D	E	EB	EF	EG	F	G	GA	DB	DRIVE END	OPPOSITE DRIVE END
160M	652	160	60	M32X1.5	42	110	100	5	36	12	37	45	M16	6309ZZ	6307ZZ
160L															
180M	710	160	70	M32X1.5	48	110	100	5	36	14	42.5	51.5	M16	(6311ZZC3)	(6310ZZC3)
180L					6311ZZ	6310ZZ									

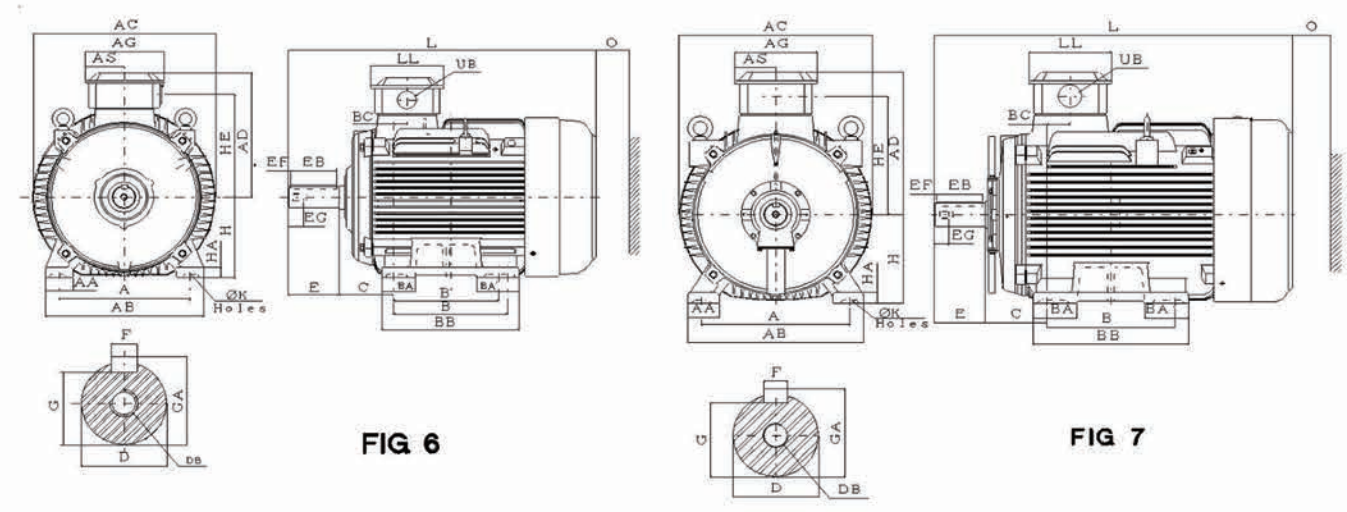
- Note :**
1. Tolerance of shaft end diameter D : k6.
 2. Tolerance of shaft center high H : +0, -0.5.
 3. Bearing No. In () is for 2P.
 4. T-Box Assy with a cable grand body.

外形图 Outline (TEV4)

外形及安装尺寸图



安装方式: B3 (IM 1001)



Dimension in mm

Output (kW)			FRAME SIZE	FIG. NO.	A	AA	AB	AC	AD	AG	AS	B	B'	BA	BA'	BB	BC	C	H	HA	HE	K
2P	4P	6P																				
30	30	18.5	200L		318	75	388	448	332	215	107.5	305	---	76	76	365	52	133	200	24	271.5	18.5
37	---	22																				
---	37	---	225SC	6	356	75	431	498	351.5	215	107.5	286	---	90	90	350	37.5	149	225	28	289.5	18.5
45	---	---	225MA		356	75	431	498	351.5	215	107.5	311	286	90	115	375	37.5	149	225	28	289.5	18.5
---	45	30	225MC		356	75	431	498	351.5	215	107.5	311	286	90	115	375	37.5	149	225	28	289.5	18.5
55	---	---	250MA	7	406	85	480	527.5	403.5	249	124.5	349	---	120	120	425	63.5	168	250	30	328	24
---	55	37																				
---	---	---	250MC		406	85	480	527.5	403.5	249	124.5	349	---	120	120	425	63.5	168	250	30	328	24

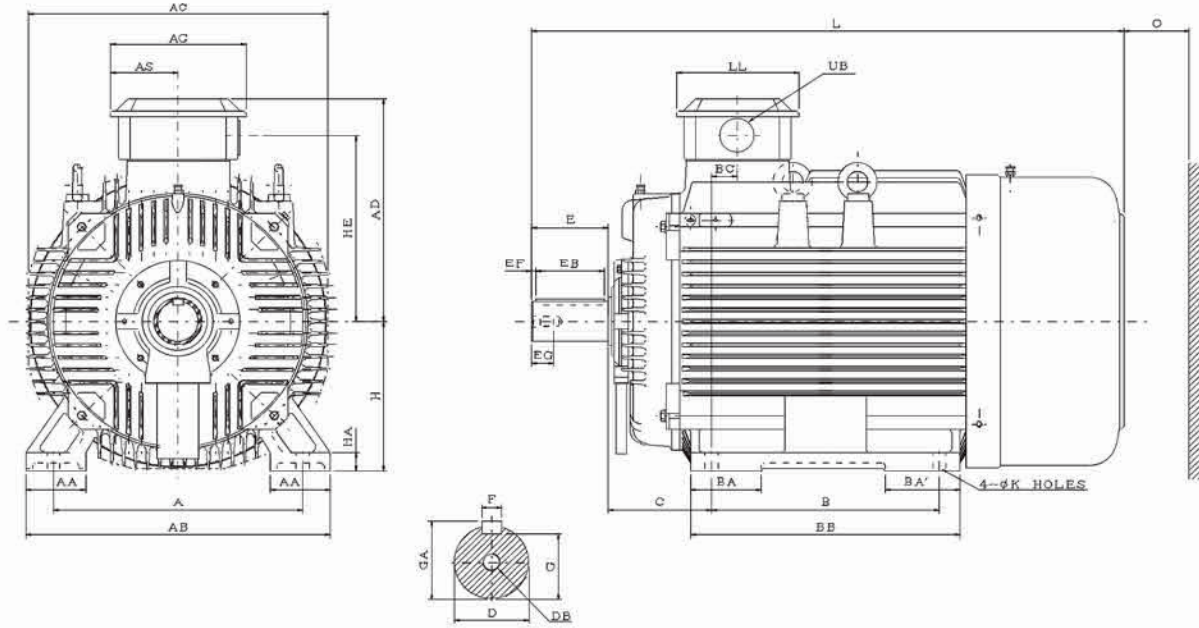
FRAME SIZE	L	LL	O	UB	SHAFT EXTENSION								BEARING		
					D	E	EB	EF	EG	F	G	GA	DB	DRIVE END	OPPOSITE DRIVE END
200L	764.5	199	80	M50X1.5	55	110	100	5	42	16	49	59	M20	(6312ZZC3)	(6212ZZC3)
225SC	816	199	90	M50X1.5	60	140	125	7.5	42	18	53	64	M20	6312ZZ	6212ZZ
225MA	811	199	90	M50X1.5	55	110	100	5	42	16	49	59	M20	(6312ZZC3)	(6212ZZC3)
225MC	841	199	90	M50X1.5	60	140	125	7.5	42	18	53	64	M20	6313ZZ	6213ZZ
250MA	977.5	224	105	M63X1.5	60	140	125	7.5	42	18	53	64	M20	6313C3	6313C3
250MC	977.5	224	105	M63X1.5	65	140	125	7.5	42	18	58	69	M20	6315	6313

- Note :**
1. Tolerance of shaft end diameter D : m6.
 2. Tolerance of shaft center high H : +0, -0.5.
 3. Bearing No. In () is for 2P.
 4. T-Box Assy with a cable grand body.

外形图 Outline (TEV4)

外形及安装尺寸图

安装方式: B3 (IM 1001)



Dimension in mm

Output (kW)			FRAME SIZE	A	AA	AB	AC	AD	AG	AS	B	BA	BA'	BB	BC	C	H	HA	HE	K
2P	4P	6P		A	AA	AB	AC	AD	AG	AS	B	BA	BA'	BB	BC	C	H	HA	HE	K
75	---	---	280SA	457	110	560	550	417	249	124.5	368	110	110	445	48	190	280	35	348	24
---	75	45	280SB	457	110	560	550	417	249	124.5	368	110	110	445	48	190	280	35	348	24
90	---	---	280MA	457	110	560	550	417	249	124.5	419	130	137	495	48	190	280	35	348	24
---	90	55	280MB	457	110	560	550	417	249	124.5	419	130	137	495	48	190	280	35	348	24

FRAME SIZE	L	LL	O	UB	SHAFT EXTENSION								BEARING		
					D	E	EB	EF	EG	F	G	GA	DB	DRIVE END	OPPOSITE DRIVE END
280SA	1037.5	224	140	M63X1.5	65	140	125	7.5	40	18	58	69	M20	6316C3	6314C3
280SB	1037.5	224	140	M63X1.5	75	140	125	7.5	40	20	67.5	79.5	M20	6318C3	6316C3
280MA	1087.5	224	140	M63X1.5	65	140	125	7.5	40	18	58	69	M20	6316C3	6314C3
280MB	1087.5	224	140	M63X1.5	75	140	125	7.5	40	20	67.5	79.5	M20	6318C3	6316C3

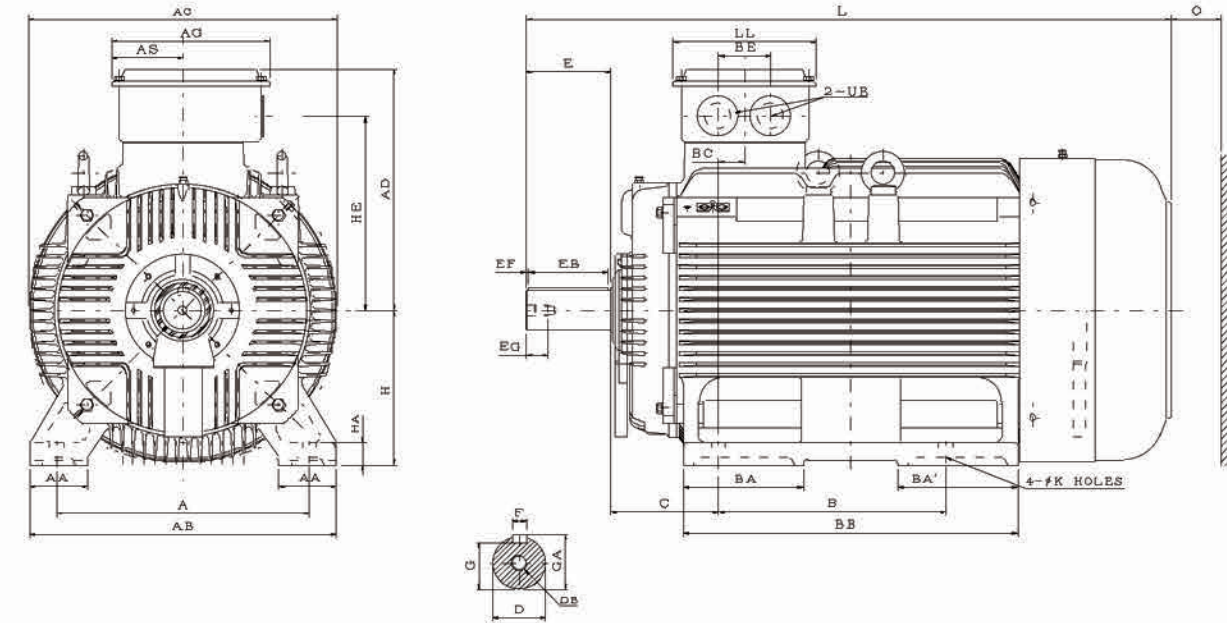
- Note :**
1. Tolerance of Shaft End Diameter D: m6
 2. Tolerance of Shaft Center Height H: +0, -1
 3. Tolerance of Key Width F: h9
 4. T-Box Assy with a cable grand body.

外形图 Outline (TEV4)

外形及安装尺寸图



安装方式: B3 (IM 1001)



Dimension in mm

Output (kW)			FRAME SIZE	A	AA	AB	AC	AD	AG	AS	B	BA	BA'	BB	BC	BE	C	H	HA	HE
2P	4P	6P		A	AA	AB	AC	AD	AG	AS	B	BA	BA'	BB	BC	BE	C	H	HA	HE
110	---	---	315SA	508	115	615	620	491.5	318	144	406	210	210	620	53	106	216	315	35	394
---	110	75	315SB	508	115	615	620	491.5	318	144	406	210	210	620	53	106	216	315	35	394
132	---	---	315MA	508	115	615	620	491.5	318	144	457	240	240	670	53	106	216	315	35	394
---	132	90	315MB	508	115	615	620	491.5	318	144	457	240	240	670	53	106	216	315	35	394

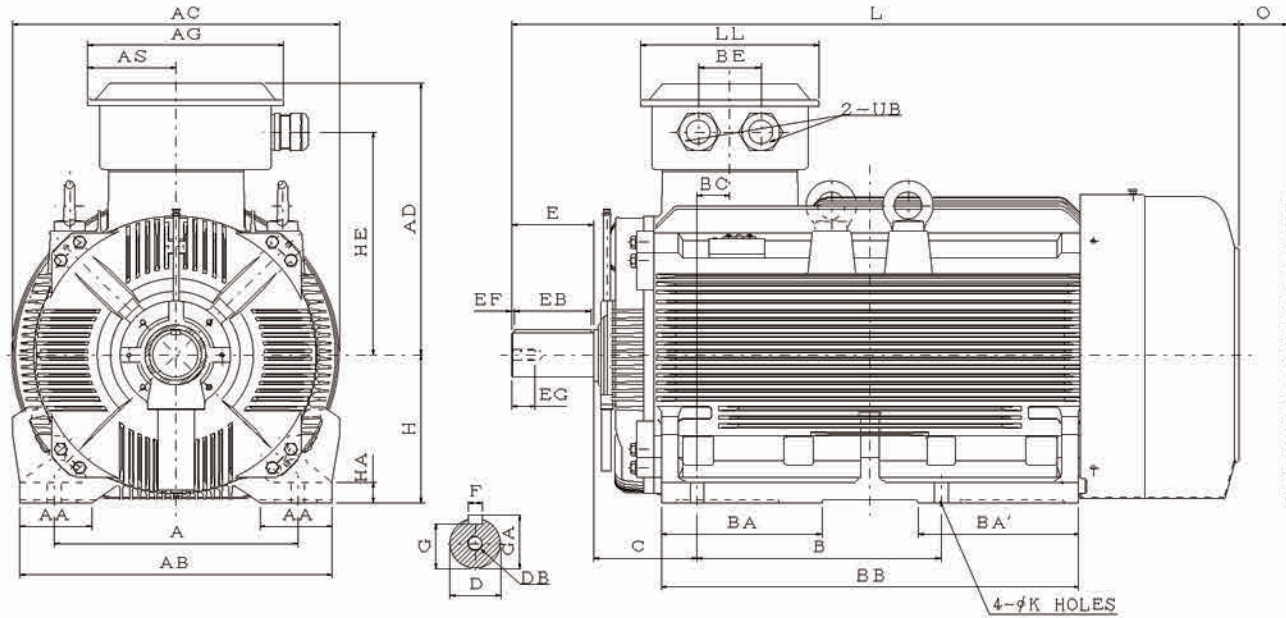
FRAME SIZE	K	L	LL	O	UB	SHAFT EXTENSION								BEARING		
						D	E	EB	EF	EG	F	G	GA	DB	DRIVE END	OPPOSITE DRIVE END
315SA	28	1216	288	180	M63X1.5	65	140	125	7.5	40	18	58	69	M20	6316C3	6314C3
315SB	28	1246	288	180	M63X1.5	80	170	160	5	40	22	71	85	M20	6320C3	6316C3
315MA	28	1266	288	180	M63X1.5	65	140	125	7.5	40	18	58	69	M20	6316C3	6314C3
315MB	28	1296	288	180	M63X1.5	80	170	160	5	40	22	71	85	M20	6320C3	6316C3

- Note :**
1. Tolerance of Shaft End Diameter D: m6
 2. Tolerance of Shaft Center Height H: +0, -1
 3. Tolerance of Key Width F: h9
 4. T-Box Assy with two cable grand bodies.

外形图 Outline (TEV4)

外形及安装尺寸图

安装方式: B3 (IM 1001)



Dimension in mm

Output (kW)			FRAME SIZE	A	AA	AB	AC	AD	AG	AS	B	BA	BA'	BB	BC	BE	C	H	HA	HE
2P	4P	6P		508	150	650	682	578	408	184	508	335	335	870	68	130	216	315	45	474
160	---	---	315LA	508	150	650	682	578	408	184	508	335	335	870	68	130	216	315	45	474
200	---	---	315LB	508	150	650	682	578	408	184	508	335	335	870	68	130	216	315	45	474
---	160	110	315LB	508	150	650	682	578	408	184	508	335	335	870	68	130	216	315	45	474
---	200	132																		
---	---	---																		
FRAME SIZE	K	L	LL	O	UB	SHAFT EXTENSION								BEARING						
						D	E	EB	EF	EG	F	G	GA	DB	DRIVE END	OPPOSITE				
315LA	28	1484	372	200	M63X1.5	65	140	125	7.5	40	18	58	69	M20	6316C3	6314C3				
315LB	28	1514	372	200	M63X1.5	80	170	160	5	40	22	71	85	M20	6320C3	6316C3				

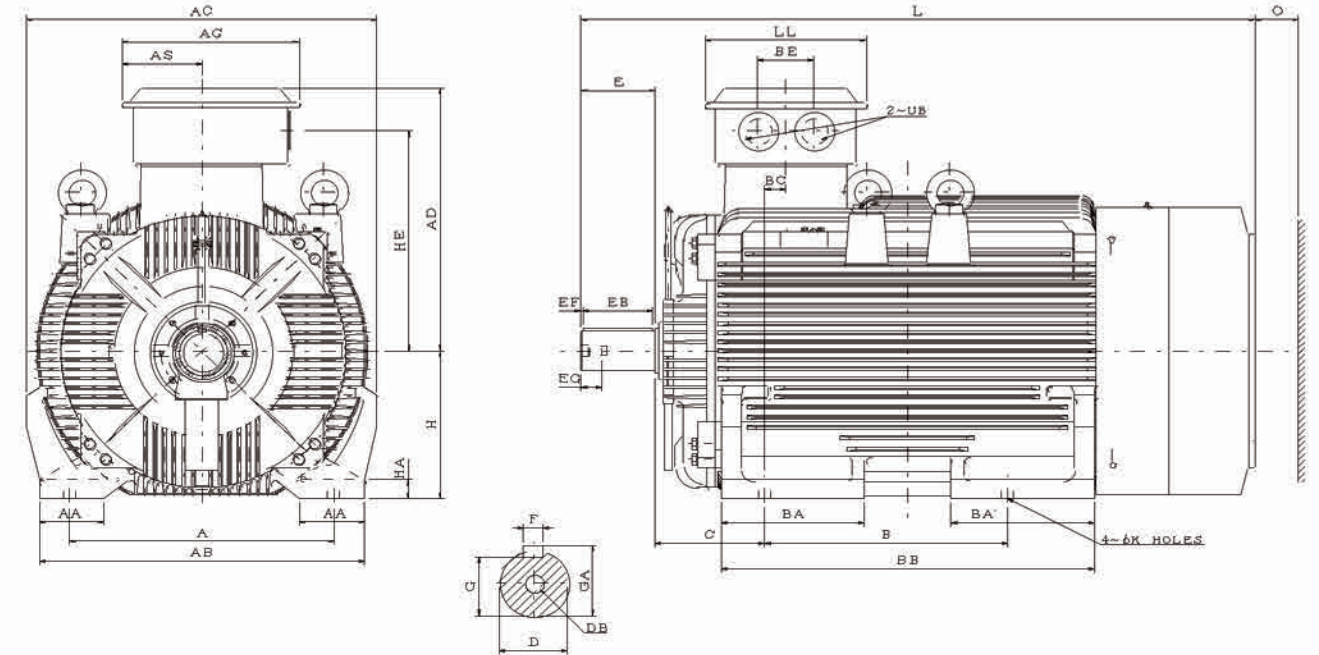
- Note :
1. Tolerance of Shaft End Diameter D: m6
 2. Tolerance of Shaft Center Height H: +0, -1
 3. Tolerance of Key Width F: h9
 4. T-Box Assy with two cable grand bodies.

外形图 Outline (TEV4)

外形及安装尺寸图



安装方式: B3 (IM 1001)



Dimension in mm

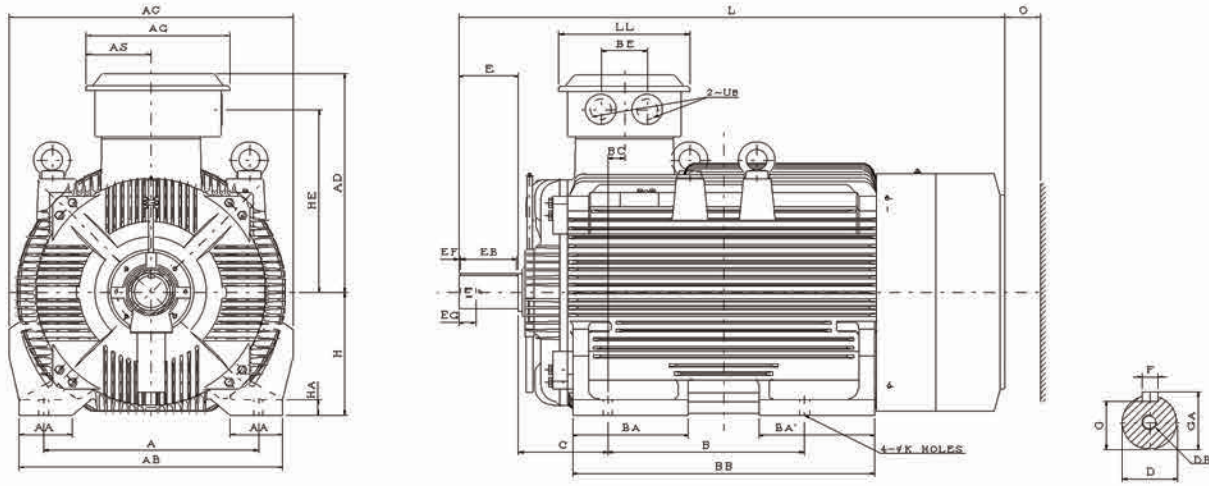
Output (kW)			FRAME SIZE	A	AA	AB	AC	AD	AG	AS	B	BA	BA'	BB	BC	BE	C	H	HA
2P	4P	6P		610	150	750	810	633	408	184	560	330	330	860	48	130	254	355	45
250	---	---	355MA	610	150	750	810	633	408	184	560	330	330	860	48	130	254	355	45
---	250	160	355MB	610	150	750	810	633	408	184	560	330	330	860	48	130	254	355	45
---	200	---																	
FRAME SIZE	HE	K	L	LL	O	UB	SHAFT EXTENSION								BEARING				
							D	E	EB	EF	EG	F	G	GA	DB	DRIVE END	OPPOSITE		
355MA	529	28	1525	372	230	M72X2	75	140	125	7.5	40	20	67.5	79.5	M20	6317C3	6317C3		
355MB	529	28	1555	372	230	M72X2	95	170	160	5	48	25	86	100	M24	6322C3	6322C3		

- Note :
1. Tolerance of Shaft End Diameter D: m6
 2. Tolerance of Shaft Center Height H: +0, -1
 3. Tolerance of Key Width F: h9
 4. T-Box Assy with two cable grand bodies.

外形图 Outline (TEV4)

外形及安装尺寸图

安装方式: B3 (IM 1001)



Dimension in mm

Output (kW)			FRAME	A	AA	AB	AC	AD	AG	AS	B	BA	BA'	BB	BC	BE	C	H	HA
2P	4P	6P	SIZE																
315	---	---	355LA	610	150	750	810	633	408	184	630	330	330	910	48	130	254	355	45
---	315	250	355LB	610	150	750	810	633	408	184	630	330	330	910	48	130	254	355	45
				SHAFT EXTENSION												BEARING			
FRAME	HE	K	L	LL	O	UB	D	E	EB	EF	EG	F	G	GA	DB	DRIVE END	OPPOSITE DRIVE END		
355MA	529	28	1575	372	230	M72X2	75	140	125	7.5	40	20	67.5	79.5	M20	6317C3	6317C3		
355MB	529	28	1605	372	230	M72X2	95	170	160	5	48	25	86	100	M24	6322C3	6322C3		

- Note :**
1. Tolerance of Shaft End Diameter D: m6
 2. Tolerance of Shaft Center Height H: +0, -1
 3. Tolerance of Key Width F: h9
 4. T-Box Assy with two cable grand bodies.

外形图 Outline (TEV4)

外形及安装尺寸图



安装方式: B5 (IM 3001)

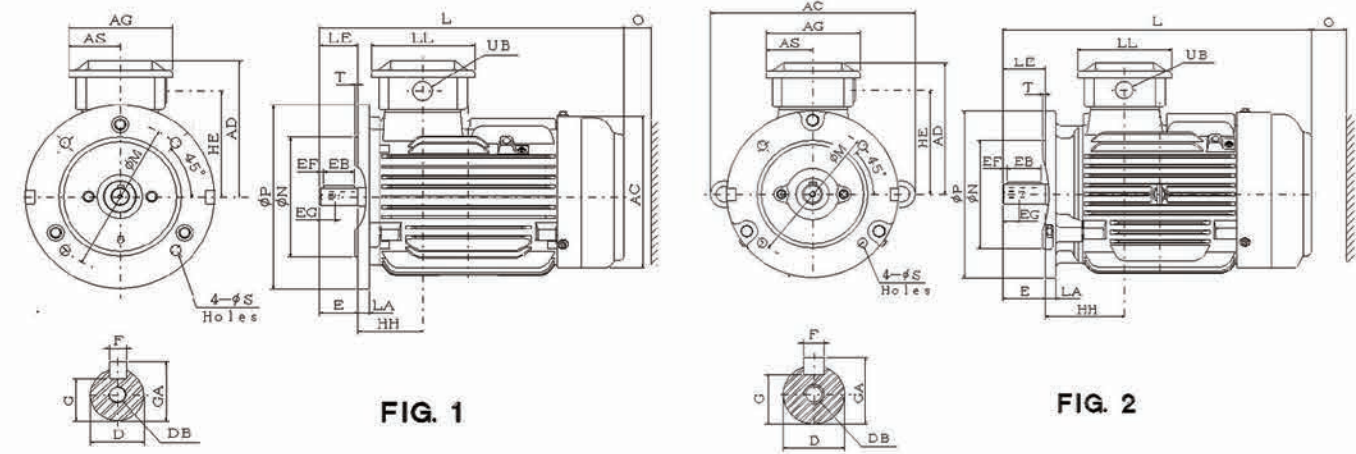


FIG. 1

FIG. 2

Dimension in mm

Output (kW)			FRAME	FIG.	FLANGE DIMENSION							AC	AD	AG	AS	HE	HH	L
2P	4P	6P	SIZE	NO.	LA	LE	M	N	P	S	T							
0.75	---	---	80M	1	12	40	165	130	200	12	3.5	177	152	110	55	115	68.5	319
1.1	0.75	---																
1.5	1.1	0.75	90S	2	12	50	165	130	200	12	3.5	271	162	110	55	125	92	409.5
2.2	1.5	1.1	90L		12	50	165	130	200	12	3.5	271	162	110	55	125	92	409.5
				SHAFT EXTENSION												BEARING		
FRAME	LL	O	UB	D	E	EB	EF	EG	F	G	GA	DB	DRIVE END	OPPOSITE DRIVE END				
80M	110	40	M20X1.5	19	40	32	4	16	6	15.5	21.5	M6	6204ZZ	6204ZZ				
90S	110	40	M20X1.5	24	50	40	5	19	8	20	27	M8	6205ZZ	6205ZZ				
90L	110	40	M20X1.5	24	50	40	5	19	8	20	27	M8	6205ZZ	6205ZZ				

- Note :**
1. Tolerance of shaft end diameter D: j6.
 2. Tolerance of N : j6.
 3. T-Box Assy with a cable grand body.

外形图 Outline (TEV4)

外形及安装尺寸图

安装方式: B5 (IM 3001)

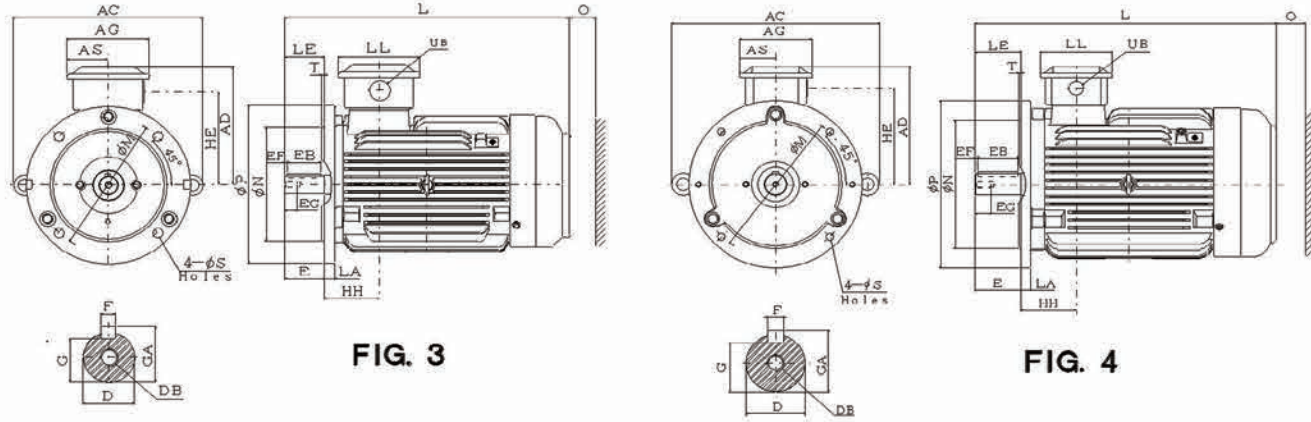


FIG. 3

FIG. 4

Dimension in mm

Output (kW)			FRAME SIZE	FIG. NO.	FLANGE DIMENSION							AC	AD	AG	AS	HE	HH	L	LL	O
2P	4P	6P			LA	LE	M	N	P	S	T									
3	2.2	1.5	100L	4	16	60	215	180	250	14.5	4	288.5	183.5	127	63.5	143	84	472	120	50
---	3	---																		
4	4	2.2	112M	3	15	60	215	180	250	14.5	4	306.5	191	127	63.5	150.5	98	464	120	50
5.5	5.5	3	132S	4	16	80	265	230	300	14.5	4	360	208.5	127	63.5	168	95	547	120	50
7.5	---	---																		
---	7.5	4	132M	4	16	80	265	230	300	14.5	4	360	208.5	127	63.5	168	95	547	120	50
---	---	5.5																		

FRAME SIZE	UB	SHAFT EXTENSION									BEARING	
		D	E	EB	EF	EG	F	G	GA	DB	DRIVE END	OPPOSITE DRIVE END
100L	M25X1.5	28	60	50	5	22	8	24	31	M10	6206ZZ	6206ZZ
112M	M25X1.5	28	60	50	5	22	8	24	31	M10	6306ZZ	6306ZZ
132S	M25X1.5	38	80	70	5	28	10	33	41	M12	6308ZZ	6306ZZ
132M	M25X1.5	38	80	70	5	28	10	33	41	M12	6308ZZ	6306ZZ

- Note :**
1. Tolerance of shaft end diameter D : $\phi 28 : j6$, $\phi 38 : k6$.
 2. Tolerance of N : j6.
 3. T-Box Assy with a cable grand body.

外形图 Outline (TEV4)

外形及安装尺寸图



安装方式: B5 (IM 3001)

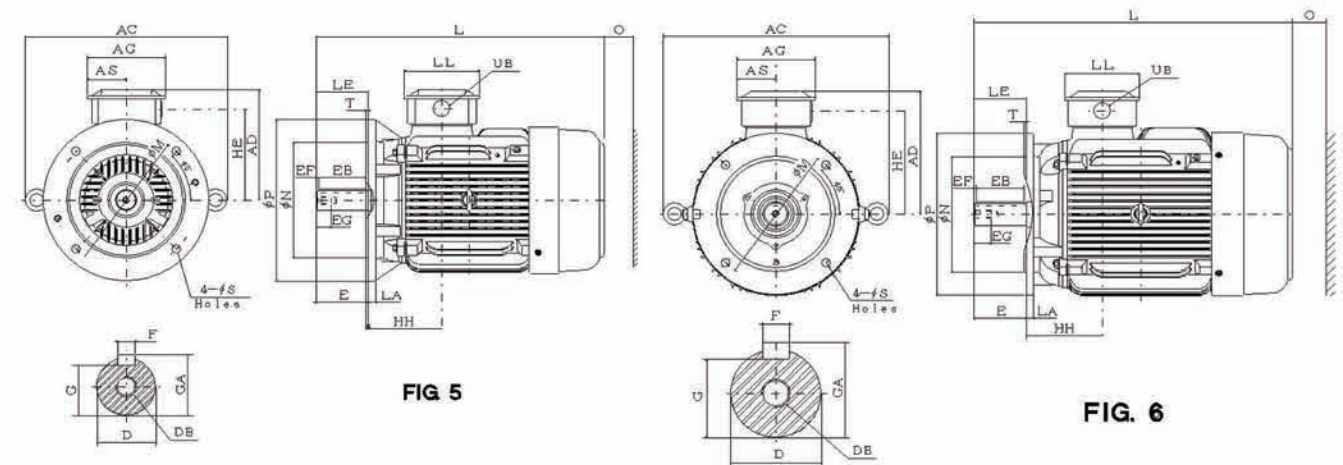


FIG. 5

FIG. 6

Dimension in mm

Output (kW)			FRAME SIZE	FIG. NO.	FLANGE DIMENSION							AC	AD	AG	AS	HE	HH	L	LL	O
2P	4P	6P			LA	LE	M	N	P	S	T									
11	11	7.5	160M	5	15	110	300	250	350	18.5	5	427	243.5	166	83	195	155	652	160	60
15	---	---																		
18.5	15	11	160L	5	15	110	300	250	350	18.5	5	427	243.5	166	83	195	155	652	160	60
22	18.5	---	180M	6	15	110	300	250	350	18.5	5	476	269.5	166	83	221	160	710	160	70
---	22	15																		

FRAME SIZE	UB	SHAFT EXTENSION									BEARING	
		D	E	EB	EF	EG	F	G	GA	DB	DRIVE END	OPPOSITE DRIVE END
160M	M32X1.5	42	110	100	5	36	12	37	45	M16	6309ZZ	6307ZZ
160L	M32X1.5	42	110	100	5	36	12	37	45	M16	6309ZZ	6307ZZ
180M	M32X1.5	48	110	100	5	36	14	42.5	51.5	M16	(6311ZZC3)	(6310ZZC3)
180L	M32X1.5	48	110	100	5	36	14	42.5	51.5	M16	6311ZZ	6310ZZ

- Note :**
1. Tolerance of shaft end diameter D : k6.
 2. Tolerance of N : j6
 3. Bearing No. In () is for 2P.
 4. T-Box Assy with a cable grand body.

外形图 Outline (TEV4)

外形及安装尺寸图

安装方式: B5 (IM 3001)

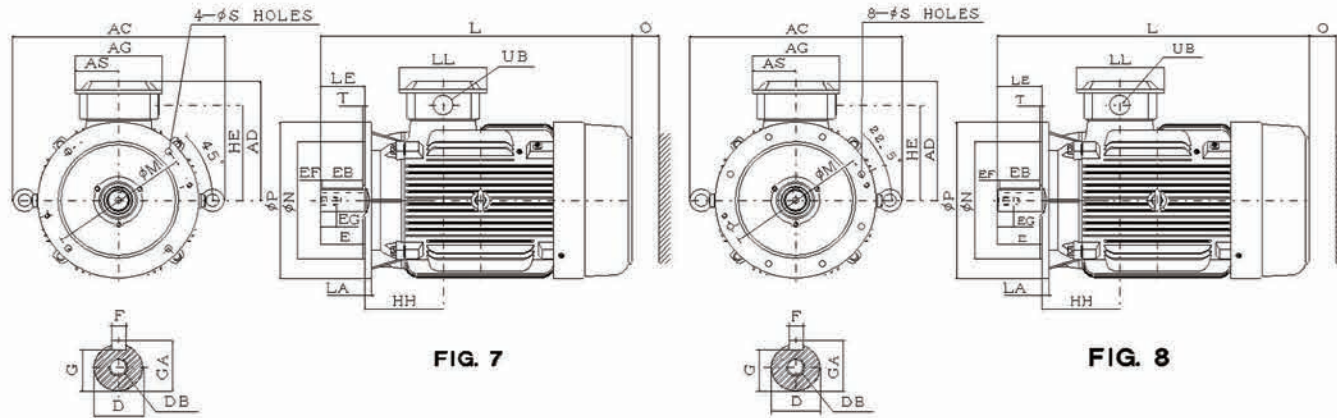


FIG. 7

FIG. 8

Dimension in mm

Output (kW)			FRAME SIZE	FIG. NO.	FLANGE DIMENSION								AC	AD	AG	AS	HE	HH	L
2P	4P	6P			LA	LE	M	N	P	S	T								
30	30	18.5	200L	7	17	110	350	300	400	18.5	5	576.5	332	215	107.5	271.5	185	764.5	
---	37	---	225SC	8	20	140	400	350	450	18.5	5	652	351.5	215	107.5	289.5	186.5	816	
45	---	---	225MA	8	20	110	400	350	450	18.5	5	652	351.5	215	107.5	289.5	186.5	811	
---	45	30	225MC	8	20	140	400	350	450	18.5	5	652	351.5	215	107.5	289.5	186.5	841	

FRAME SIZE	LL	O	UB	SHAFT EXTENSION								BEARING			
				D	E	EB	EF	EG	F	G	GA	DB	DRIVE END	OPPOSITE DRIVE END	
200L	199	80	M50X1.5	55	110	100	5	42	16	49	59	M20	(6312ZZC3) 6312ZZ	(6212ZZC3) 6212ZZ	
225SC	199	90	M50X1.5	60	140	125	7.5	42	18	53	64	M20	(6312ZZC3)	(6212ZZC3)	
225MA	199	90	M50X1.5	55	110	100	5	42	16	49	59	M20	6313ZZ	6213ZZ	
225MC	199	90	M50X1.5	60	140	125	7.5	42	18	53	64	M20			

- Note:**
1. Tolerance of shaft end diameter D: m6.
 2. Tolerance of N: j6.
 3. Bearing No. In () is for 2P.
 4. T-Box Assy with a cable grand body.

外形图 Outline (TEV4)

外形及安装尺寸图



安装方式: B5 (IM 3001)

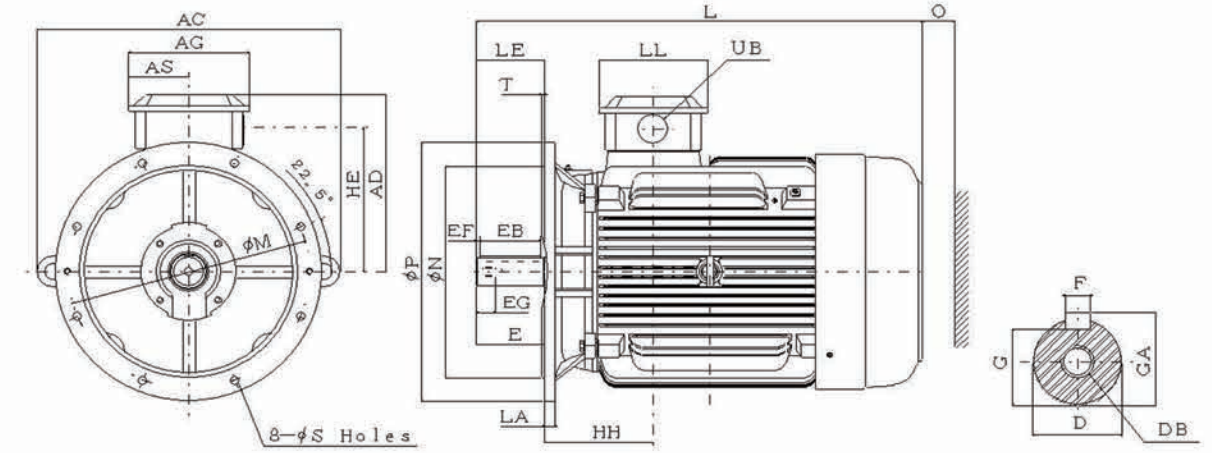


FIG.9

Dimension in mm

Output (kW)			FRAME SIZE	FIG. NO.	FLANGE DIMENSION								AC	AD	AG	AS	HE	HH	L
2P	4P	6P			LA	LE	M	N	P	S	T								
55	---	---	250MA	9	22	140	500	450	550	18.5	5	738	403.5	249	124.5	328	231.5	977.5	
---	55	37	250MC	9	22	140	500	450	550	18.5	5	738	403.5	249	124.5	328	231.5	977.5	

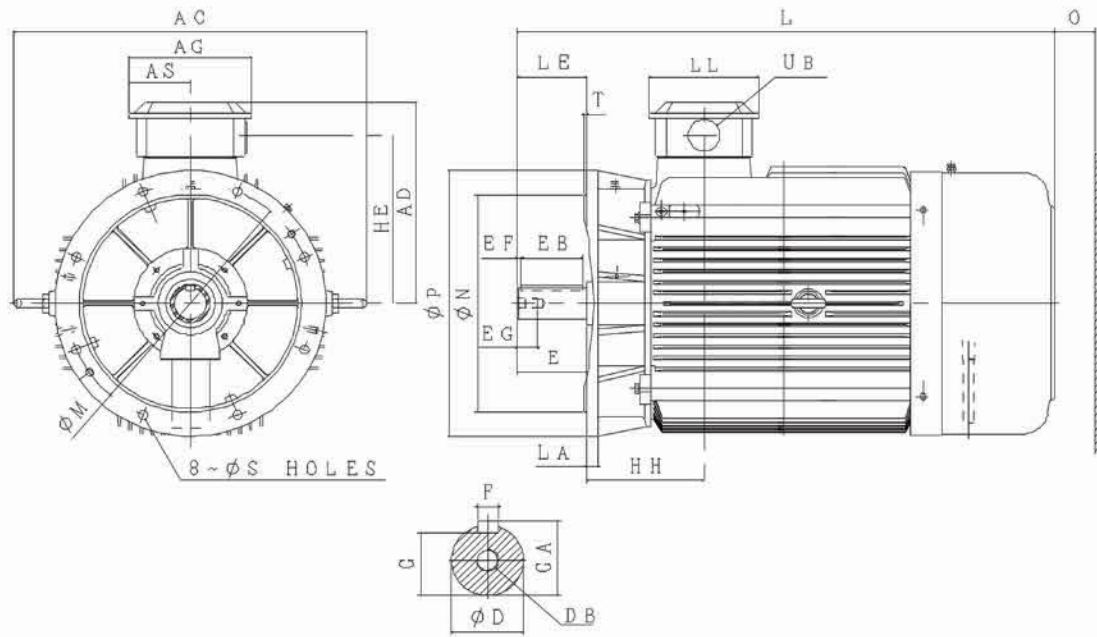
FRAME SIZE	LL	O	UB	SHAFT EXTENSION								BEARING			
				D	E	EB	EF	EG	F	G	GA	DB	DRIVE END	OPPOSITE DRIVE END	
250MA	224	105	M63X1.5	60	140	125	7.5	42	18	53	64	M20	6313C3	6313C3	
250MC	224	105	M63X1.5	65	140	125	7.5	42	18	58	69	M20	6315	6313	

- Note:**
1. Tolerance of shaft end diameter D: m6.
 2. Tolerance of N: j6.
 3. T-Box Assy with a cable grand body.

外形图 Outline (TEV4)

外形及安装尺寸图

安装方式: B5 (IM 3001)



Dimension in mm

Output (kW)			FRAME SIZE	FLANGE DIMENSION							AC	AD	AG	AS	HE	HH	L
2P	4P	6P		LA	LE	M	N	P	S	T							
75	---	---	280SA	22	140	500	450	550	18.5	5	717	417	249	124.5	348	238	1037.5
---	75	45	280SB	22	140	500	450	550	18.5	5	717	417	249	124.5	348	238	1037.5
90	---	---	280MA	22	140	500	450	550	18.5	5	717	417	249	124.5	348	238	1087.5
---	90	55	280MB	22	140	500	450	550	18.5	5	717	417	249	124.5	348	238	1087.5

FRAME SIZE	LL	O	UB	SHAFT EXTENSION							BEARING			
				D	E	EB	EF	EG	F	G	GA	DB	DRIVE END	OPPOSITE DRIVE END
280SA	224	140	M63X1.5	65	140	125	7.5	40	18	58	69	M20	6316C3	6314C3
280SB	224	140	M63X1.5	75	140	125	7.5	40	20	67.5	79.5	M20	6318C3	6316C3
280MA	224	140	M63X1.5	65	140	125	7.5	40	18	58	69	M20	6316C3	6314C3
280MB	224	140	M63X1.5	75	140	125	7.5	40	20	67.5	79.5	M20	6318C3	6316C3

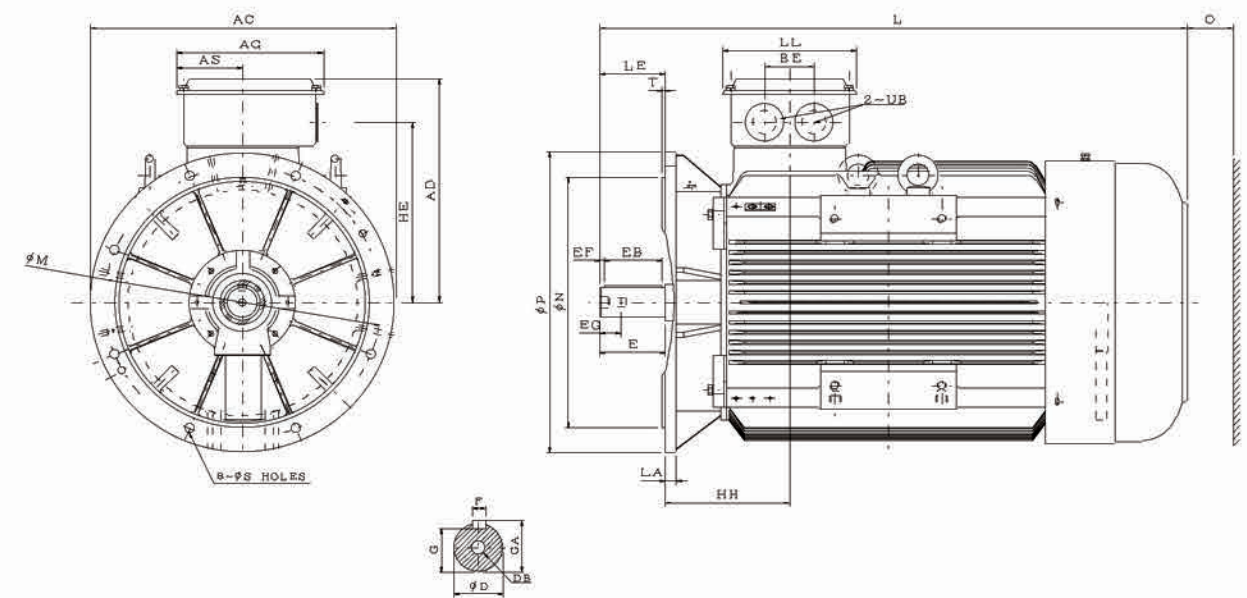
- Note :**
1. Tolerance of Shaft End Diameter D: m6
 2. Tolerance of Key Width F: h9
 3. Tolerance of N: js6
 4. T-Box Assy with a cable grand body.

外形图 Outline (TEV4)

外形及安装尺寸图



安装方式: B5 (IM 3001)



Dimension in mm

Output (kW)			FRAME SIZE	FLANGE DIMENSION							AC	AD	AG	AS	BE	HE	HH	L	LL	O
2P	4P	6P		LA	LE	M	N	P	S	T										
110	---	---	315SA	25	140	600	550	660	24	6	660	491.5	318	144	106	394	269	1216	288	180
---	110	75	315SB	25	170	600	550	660	24	6	660	491.5	318	144	106	394	269	1246	288	180
132	---	---	315MA	25	140	600	550	660	24	6	660	491.5	318	144	106	394	269	1266	288	180
---	132	90	315MB	25	170	600	550	660	24	6	660	491.5	318	144	106	394	269	1296	288	180

FRAME SIZE	UB	SHAFT EXTENSION							BEARING			
		D	E	EB	EF	EG	F	G	GA	DB	DRIVE END	OPPOSITE DRIVE END
315SA	M63X1.5	65	140	125	7.5	40	18	58	69	M20	6316C3	6314C3
315SB	M63X1.5	80	170	160	5	40	22	71	85	M20	6320C3	6316C3
315MA	M63X1.5	65	140	125	7.5	40	18	58	69	M20	6316C3	6314C3
315MB	M63X1.5	80	170	160	5	40	22	71	85	M20	6320C3	6316C3

- Note :**
1. Tolerance of Shaft End Diameter D: m6
 2. Tolerance of Key Width F: h9
 3. Tolerance of N: js6
 4. T-Box Assy with two cable grand bodies.

外形图 Outline (TEV4)

外形及安装尺寸图

安装方式: B35 (IM 2001)

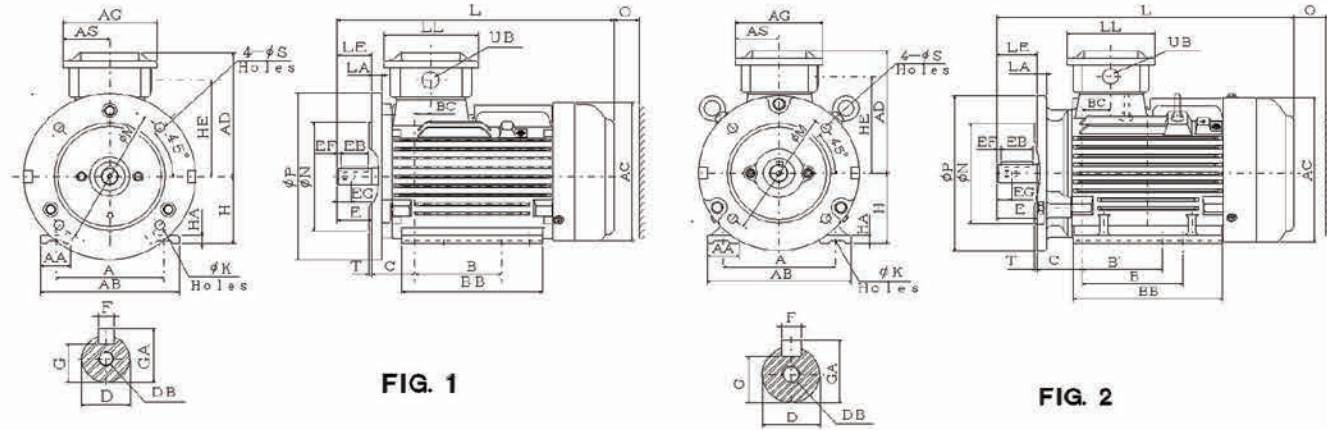


FIG. 1

FIG. 2

Dimension in mm

Output (kW)			FRAME SIZE	FIG. NO.	FLANGE DIMENSION								A	AA	AB	AC	AD	AG	AS	B	B'	BB	BC	C	H
2P	4P	6P			LA	LE	M	N	P	S	T														
0.75	---	---	80M	1	12	40	165	130	200	12	3.5	125	34.5	161	177	152	110	55	100	---	163	18.5	50	80	
1.1	0.75	---			12	50	165	130	200	12	3.5	140	40	180	197	162	110	55	100	---	226	36	56	90	
1.5	1.1	0.75	90S	2	12	50	165	130	200	12	3.5	140	40	180	197	162	110	55	100	---	226	36	56	90	
2.2	1.5	1.1	90L		12	50	165	130	200	12	3.5	140	40	180	197	162	110	55	125	100	226	36	56	90	
FRAME SIZE	HA	HE	K	L	LL	O	UB	SHAFT EXTENSION								BEARING									
								D	E	EB	EF	EG	F	G	GA	DB	DRIVE END	OPPOSITE DRIVE END							
80M	10	115	10	319	110	40	M20X1.5	19	40	32	4	16	6	15.5	21.5	M6	6204ZZ	6204ZZ							
90S	10	125	10	409.5	110	40	M20X1.5	24	50	40	5	19	8	20	27	M8	6205ZZ	6205ZZ							
90L	10	125	10	409.5	110	40	M20X1.5	24	50	40	5	19	8	20	27	M8	6205ZZ	6205ZZ							

- Note :**
1. Tolerance of shaft end diameter D: j6.
 2. Tolerance of shaft center high H : +0, -0.5.
 3. Tolerance of N : j6.
 4. T-Box Assy with a cable grand body.

外形图 Outline (TEV4)

外形及安装尺寸图



安装方式: B35 (IM 2001)

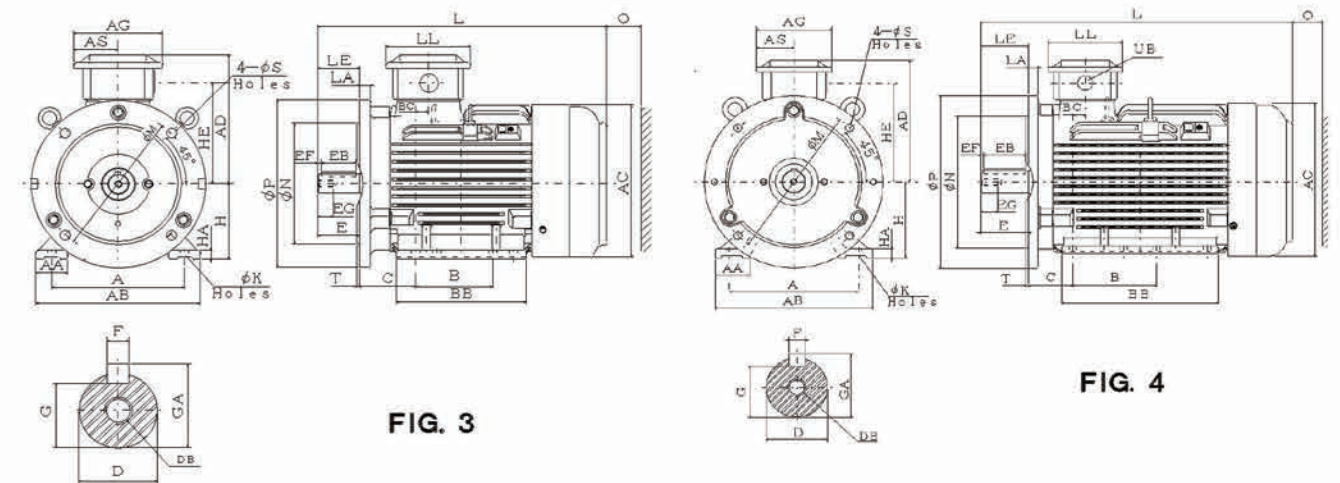


FIG. 3

FIG. 4

Dimension in mm

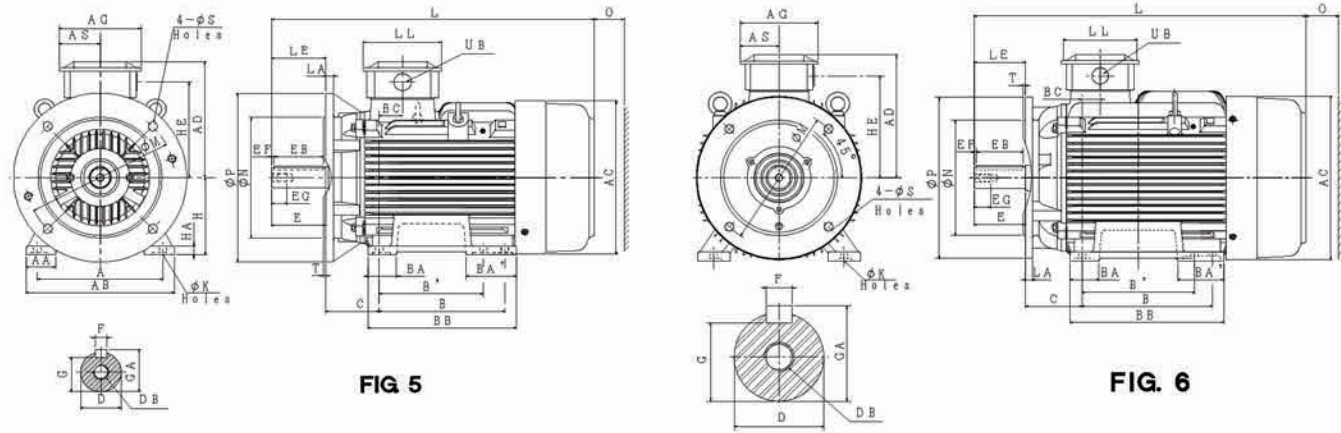
Output (kW)			FRAME SIZE	FIG. NO.	FLANGE DIMENSION								A	AA	AB	AC	AD	AG	AS	B	B'	BB	BC	C
2P	4P	6P			LA	LE	M	N	P	S	T													
3	2.2	1.5	100L	4	16	60	215	180	250	14.5	4	160	40	200	219	183.5	127	63.5	140	---	261	21	63	
---	3	---			16	60	215	180	250	14.5	4	190	45	235	235	191	127	63.5	140	---	237	28	70	
4	4	2.2	112M	3	15	60	215	180	250	14.5	4	190	45	235	235	191	127	63.5	140	---	237	28	70	
5.5	5.5	3	132S	4	16	80	265	230	300	14.5	4	216	57	263	273	208.5	127	63.5	140	---	275	6	89	
7.5	---	---			16	80	265	230	300	14.5	4	216	57	263	273	208.5	127	63.5	178	140	275	6	89	
---	7.5	4	132M	4	16	80	265	230	300	14.5	4	216	57	263	273	208.5	127	63.5	178	140	275	6	89	
---	---	5.5			16	80	265	230	300	14.5	4	216	57	263	273	208.5	127	63.5	178	140	275	6	89	
FRAME SIZE	H	HA	HE	K	L	LL	O	UB	SHAFT EXTENSION								BEARING							
									D	E	EB	EF	EG	F	G	GA	DB	DRIVE END	OPPOSITE DRIVE END					
100L	100	12	143	12	472	120	50	M25X1.5	28	60	50	5	22	8	24	31	M10	6206ZZ	6206ZZ					
112M	112	13	150.5	12	464	120	50	M25X1.5	28	60	50	5	22	8	24	31	M10	6306ZZ	6306ZZ					
132S	132	16	168	12	547	120	50	M25X1.5	38	80	70	5	28	10	33	41	M12	6308ZZ	6306ZZ					
132M	132	16	168	12	547	120	50	M25X1.5	38	80	70	5	28	10	33	41	M12	6308ZZ	6306ZZ					

- Note :**
1. Tolerance of shaft end diameter D : $\psi 28 : j6$, $\psi 38 : k6$.
 2. Tolerance of shaft center high H : +0, -0.5.
 3. Tolerance of N : j6.
 4. T-Box Assy with a cable grand body.

外形图 Outline (TEV4)

外形及安装尺寸图

安装方式: B35 (IM 2001)

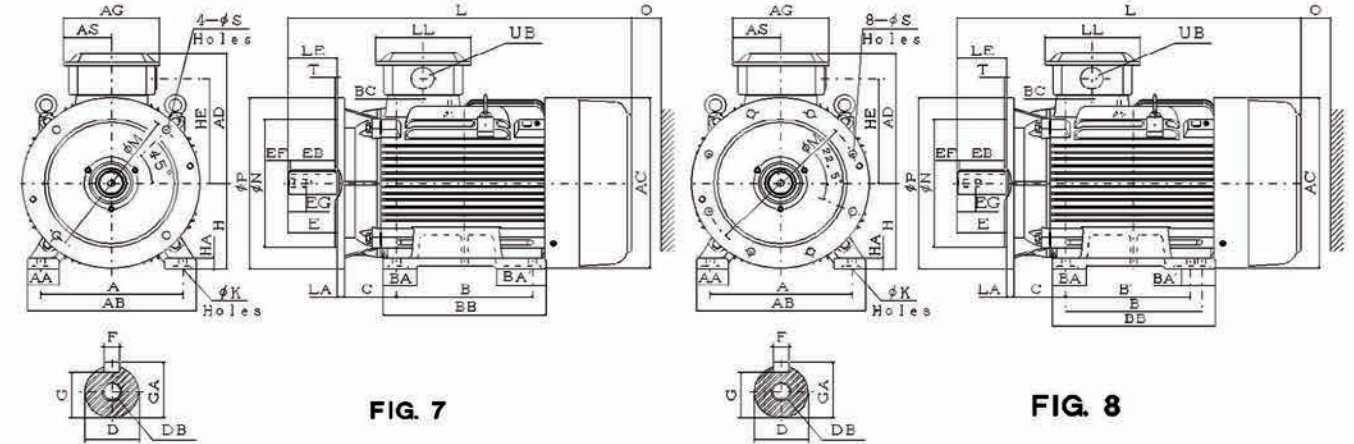


外形图 Outline (TEV4)

外形及安装尺寸图



安装方式: B35 (IM 2001)



Dimension in mm

Output (kW)			FRAME	FIG.	FLANGE DIMENSION								A	AA	AB	AC	AD	AG	AS	B	B'	BA	BA'	BB
2P	4P	6P	SIZE	NO.	LA	LE	M	N	P	S	T													
11	15	11	160M	5	15	110	300	250	350	18.5	5	254	60	300	317	243.5	166	83	210	---	57.5	101.5	300	
18.5	15	11	160L	5	15	110	300	250	350	18.5	5	254	60	300	317	243.5	166	83	254	210	57.5	101.5	300	
22	18.5	---	180M	6	15	110	300	250	350	18.5	5	279	65	330	354	269.5	166	83	241	---	62	100	330	
---	22	15	180L	6	15	110	300	250	350	18.5	5	279	65	330	354	269.5	166	83	279	241	62	100	330	

FRAME SIZE	BC	C	H	HA	HE	K	L	LL	O	UB	SHAFT EXTENSION								BEARING		
											D	E	EB	EF	EG	F	G	GA	DB	DRIVE END	OPPOSITE DRIVE END
160M	47	108	160	18	195	14.5	652	160	60	M32X1.5	42	110	100	5	36	12	37	45	M16	6309ZZ	6307ZZ
160L	47	108	160	18	195	14.5	652	160	60	M32X1.5	42	110	100	5	36	12	37	45	M16	6309ZZ	6307ZZ
180M	39	121	180	20	221	14.5	710	160	70	M32X1.5	48	110	100	5	36	14	42.5	51.5	M16	(6311ZC3)	(6310ZC3)
180L	39	121	180	20	221	14.5	710	160	70	M32X1.5	48	110	100	5	36	14	42.5	51.5	M16	6311ZZ	6310ZZ

- Note :
1. Tolerance of shaft end diameter D : k6.
 2. Tolerance of shaft center high H : +0, -0.5.
 3. Tolerance of N : j6.
 4. Bearing No. In () is for 2P.
 5. T-Box Assy with a cable grand body.

Dimension in mm

Output (kW)			FRAME	FIG.	FLANGE DIMENSION								A	AA	AB	AC	AD	AG	AS	B	B'	BA	BA'	BB	BC
2P	4P	6P	SIZE	NO.	LA	LE	M	N	P	S	T														
30	37	18.5	200L	7	17	110	350	300	400	18.5	5	318	75	388	448	332	215	107.5	305	---	76	76	365	52	
---	37	---	225SC	8	20	140	400	350	450	18.5	5	356	75	431	498	351.5	215	107.5	286	---	90	90	350	37.5	
45	---	---	225MA	8	20	110	400	350	450	18.5	5	356	75	431	498	351.5	215	107.5	311	286	90	115	375	37.5	
---	45	30	225MC	8	20	140	400	350	450	18.5	5	356	75	431	498	351.5	215	107.5	311	286	90	115	375	37.5	

FRAME SIZE	C	H	HA	HE	K	L	LL	O	UB	SHAFT EXTENSION								BEARING		
										D	E	EB	EF	EG	F	G	GA	DB	DRIVE END	OPPOSITE DRIVE END
200L	133	200	24	271.5	18.5	764.5	199	80	M50X1.5	55	110	100	5	42	16	49	59	M20	(6312ZC3)	(6212ZC3)
225SC	149	225	28	289.5	18.5	816	199	90	M50X1.5	60	140	125	7.5	42	18	53	64	M20	6312ZZ	6212ZZ
225MA	149	225	28	289.5	18.5	811	199	90	M50X1.5	55	110	100	5	42	16	49	59	M20	(6312ZC3)	(6212ZC3)
225MC	149	225	28	289.5	18.5	841	199	90	M50X1.5	60	140	125	7.5	42	18	53	64	M20	6313ZZ	6213ZZ

- Note :
1. Tolerance of shaft end diameter D : m6.
 2. Tolerance of shaft center high H : +0, -0.5.
 3. Tolerance of N : j6.
 4. Bearing No. In () is for 2P.
 5. T-Box Assy with a cable grand body.

外形图 Outline (TEV4)

外形及安装尺寸图

安装方式: B35 (IM 2001)

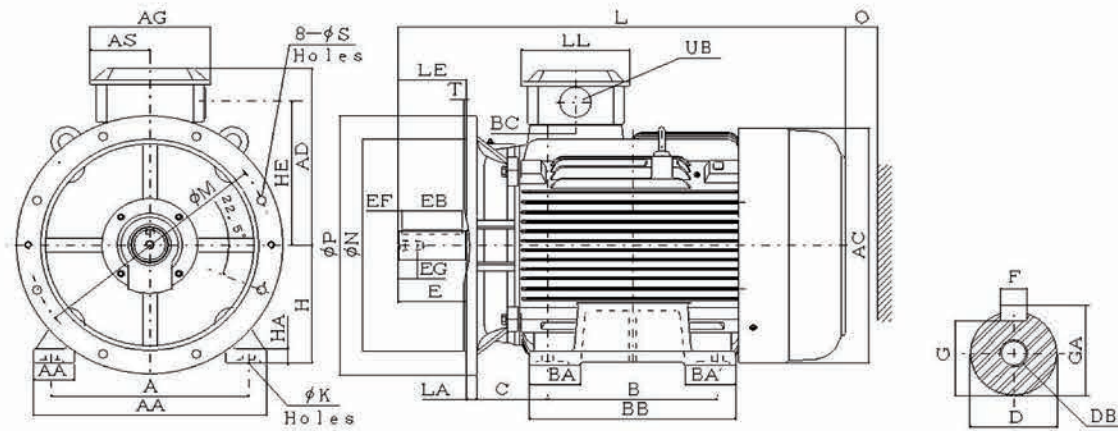


FIG.9

Dimension in mm

Output (kW)	FRAME	FIG.	FLANGE DIMENSION								A	AA	AB	AC	AD	AG	AS	B	B'	BA	BA'	BB	BC	
			2P	4P	6P	SIZE	NO.	LA	LE	M														N
55	---	---	250MA	9	22	140	500	450	550	18.5	5	406	85	480	527.5	403.5	249	124.5	349	---	120	120	425	63.5
---	55	37	250MC	9	22	140	500	450	550	18.5	5	406	85	480	527.5	403.5	249	124.5	349	---	120	120	425	63.5
FRAME SIZE		C	H	HA	HE	K	L	LL	O	SHAFT EXTENSION								BEARING						
FRAME SIZE		C	H	HA	HE	K	L	LL	O	UB	D	E	EB	EF	EG	F	G	GA	DB	DRIVE END	OPPOSITE DRIVE END			
250MA	168	250	30	328	24	977.5	224	105	M63X1.5	60	140	125	7.5	42	18	53	64	M20	6313C3	6313C3				
250MC	168	250	30	328	24	977.5	224	105	M63X1.5	65	140	125	7.5	42	18	58	69	M20	6315	6313				

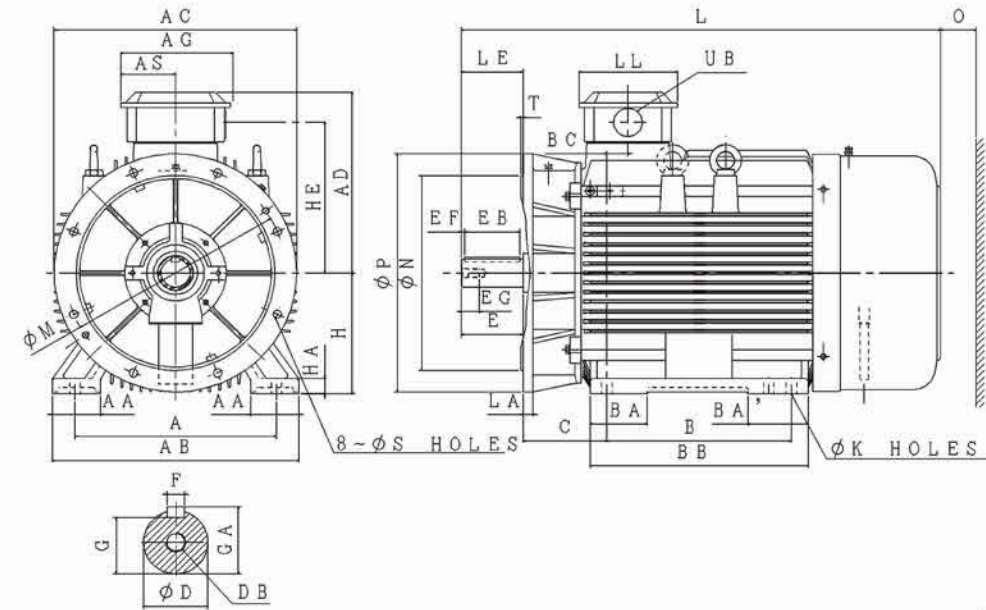
- Note :
1. Tolerance of shaft end diameter D : m6.
 2. Tolerance of shaft center high H : +0, -0.5.
 3. Tolerance of N : j6.
 4. T-Box Assy with a cable grand body.

外形图 Outline (TEV4)

外形及安装尺寸图



安装方式: B35 (IM 2001)



Dimension in mm

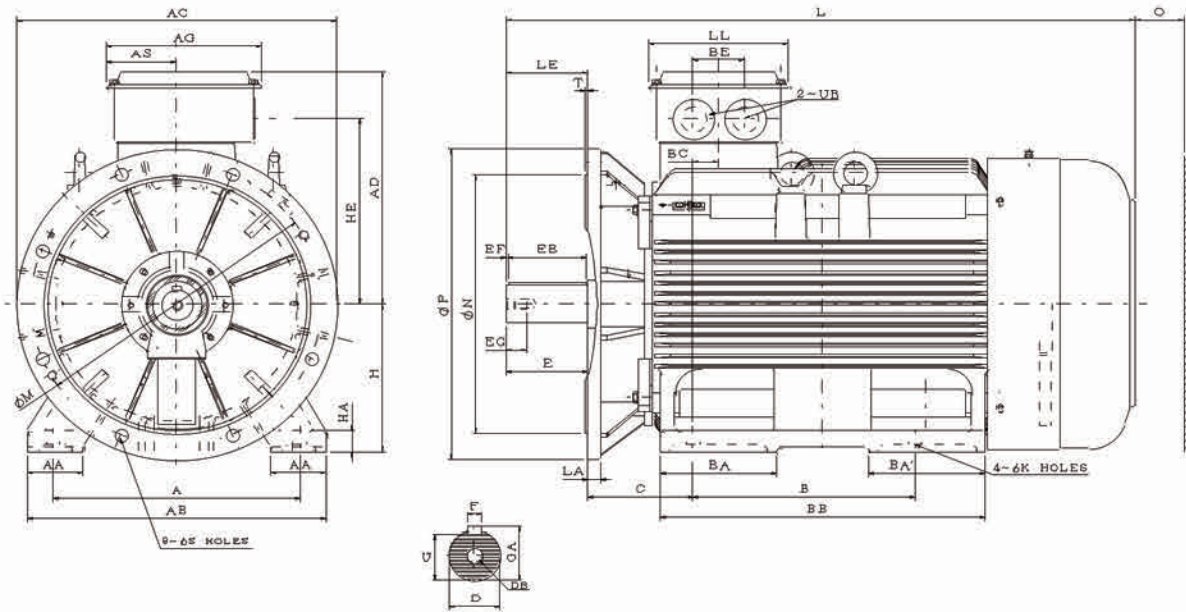
Output (kW)	FRAME	FIG.	FLANGE DIMENSION								A	AA	AB	AC	AD	AG	AS	B	BA	BA'	BB	BC	C
			2P	4P	6P	SIZE	LA	LE	M	N													
75	---	---	280SA	22	140	500	450	550	18.5	5	457	110	560	550	417	249	124.5	368	110	110	445	48	190
---	75	45	280SB	22	140	500	450	550	18.5	5	457	110	560	550	417	249	124.5	368	110	110	445	48	190
90	---	---	280MA	22	140	500	450	550	18.5	5	457	110	560	550	417	249	124.5	419	130	137	495	48	190
---	90	55	280MB	22	140	500	450	550	18.5	5	457	110	560	550	417	249	124.5	419	130	137	495	48	190
FRAME SIZE		H	HA	HE	K	L	LL	O	SHAFT EXTENSION								BEARING						
FRAME SIZE		H	HA	HE	K	L	LL	O	UB	D	E	EB	EF	EG	F	G	GA	DB	DRIVE END	OPPOSITE DRIVE END			
280SA	280	35	348	24	1037.5	224	140	M63X1.5	65	140	125	7.5	40	18	58	69	M20	6316C3	6314C3				
280SB	280	35	348	24	1037.5	224	140	M63X1.5	75	140	125	7.5	40	20	67.5	79.5	M20	6318C3	6316C3				
280MA	280	35	348	24	1087.5	224	140	M63X1.5	65	140	125	7.5	40	18	58	69	M20	6316C3	6314C3				
280MB	280	35	348	24	1087.5	224	140	M63X1.5	75	140	125	7.5	40	20	67.5	79.5	M20	6318C3	6316C3				

- Note :
1. Tolerance of Shaft End Diameter D: m6
 2. Tolerance of Key Width F: h9
 3. Tolerance of Shaft Center Height H: +0, -1
 4. Tolerance of N : j6
 5. T-Box Assy with a cable grand body.

外形图 Outline (TEV4)

外形及安装尺寸图

安装方式: B35 (IM 2001)



Dimension in mm

Output (kW)			FRAME SIZE	FLANGE DIMENSION								A	AA	AB	AC	AD	AG	AS	B	BA	BA'	BB	BC	BE
2P	4P	6P		LA	LE	M	N	P	S	T														
110	---	---	315SA	25	140	600	550	660	24	6	508	115	615	660	491.5	318	144	406	210	210	620	53	106	
---	110	75	315SB	25	170	600	550	660	24	6	508	115	615	660	491.5	318	144	406	210	210	620	53	106	
132	---	---	315MA	25	140	600	550	660	24	6	508	115	615	660	491.5	318	144	457	240	240	670	53	106	
---	132	90	315MB	25	170	600	550	660	24	6	508	115	615	660	491.5	318	144	457	240	240	670	53	106	

FRAME SIZE	C	H	HA	HE	K	SHAFT EXTENSION								BEARING						
						L	LL	O	UB	D	E	EB	EF	EG	F	G	GA	DB	DRIVE END	OPPOSITE DRIVE END
315SA	216	315	35	394	28	1216	288	180	M63X1.5	65	140	125	7.5	40	18	58	69	M20	6316C3	6314C3
315SB	216	315	35	394	28	1246	288	180	M63X1.5	80	170	160	5	40	22	71	85	M20	6320C3	6316C3
315MA	216	315	35	394	28	1266	288	180	M63X1.5	65	140	125	7.5	40	18	58	69	M20	6316C3	6314C3
315MB	216	315	35	394	28	1296	288	180	M63X1.5	80	170	160	5	40	22	71	85	M20	6320C3	6316C3

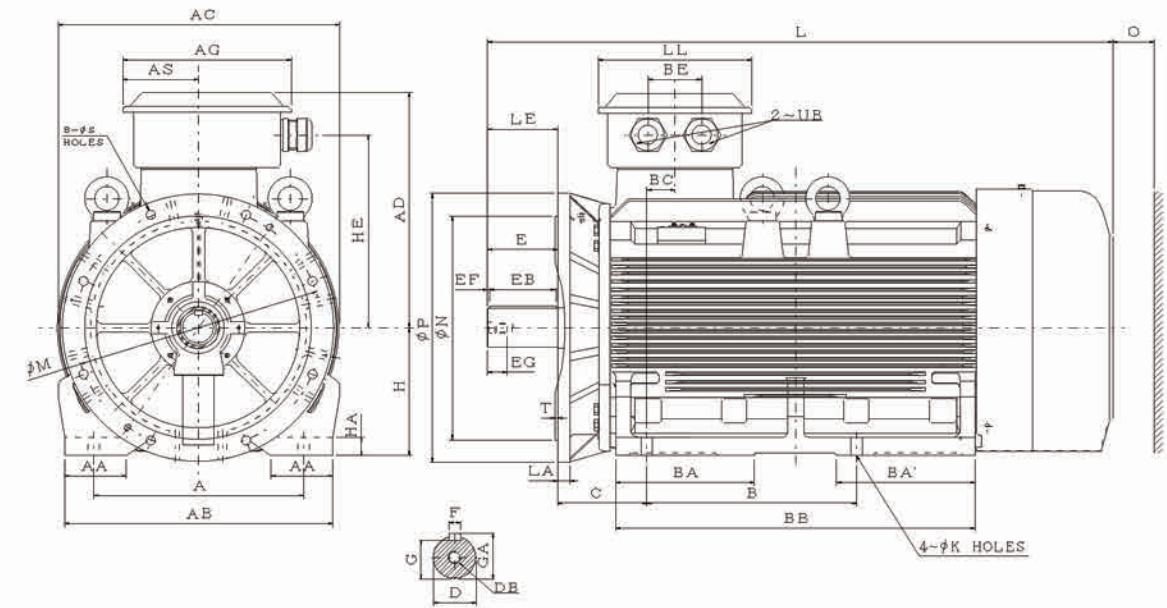
- Note :**
1. Tolerance of Shaft End Diameter D: m6
 2. Tolerance of Key Width F: h9
 3. Tolerance of Shaft Center Height H: +0, -1
 4. Tolerance of N : js6
 5. T-Box Assy with two cable grand bodies.

外形图 Outline (TEV4)

外形及安装尺寸图



安装方式: B35 (IM 2001)



Dimension in mm

Output (kW)			FRAME SIZE	FLANGE DIMENSION								A	AA	AB	AC	AD	AG	AS	B	BA	BA'	BB	BC	BE
2P	4P	6P		LA	LE	M	N	P	S	T														
160	200	---	315LA	30	140	600	550	660	24	6	508	150	650	682	578	408	184	508	335	335	870	68	130	
---	160	110	315LB	30	170	600	550	660	24	6	508	150	650	682	578	408	184	508	335	335	870	68	130	

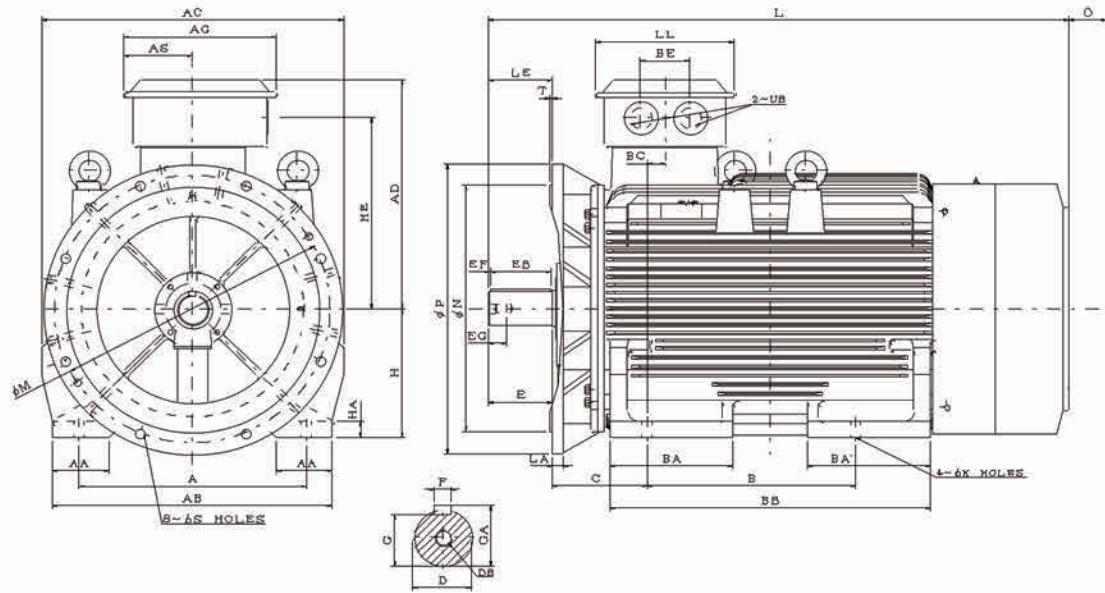
FRAME SIZE	C	H	HA	HE	K	L	LL	O	UB	SHAFT EXTENSION								BEARING		
										D	E	EB	EF	EG	F	G	GA	DB	DRIVE END	OPPOSITE DRIVE END
315LA	216	315	45	474	28	1484	372	200	M63X1.5	65	140	125	7.5	40	18	58	69	M20	6316C3	6314C3
315LB	216	315	45	474	28	1514	372	200	M63X1.5	80	170	160	5	40	22	71	85	M20	6320C3	6316C3

- Note :**
1. Tolerance of Shaft End Diameter D: m6
 2. Tolerance of Key Width F: h9
 3. Tolerance of Shaft Center Height H: +0, -1
 4. Tolerance of N : js6
 5. T-Box Assy with two cable grand bodies.

外形图 Outline (TEV4)

外形及安装尺寸图

安装方式: B35 (IM 2001)



Dimension in mm

Output (kW)			FRAME SIZE	FLANGE DIMENSION								A	AA	AB	AC	AD	AG	AS	B	BA	BA'	BB	BC	BE
2P	4P	6P		LA	LE	M	N	P	S	T														
250	---	---	355MA	30	140	740	680	800	24	6	610	150	750	810	633	408	184	560	330	330	860	48	130	
---	250	160 200	355MB	30	170	740	680	800	24	6	610	150	750	810	633	408	184	560	330	330	860	48	130	
FRAME SIZE	C	H	HA	HE	K	L	LL	O	UB	SHAFT EXTENSION						BEARING								
										D	E	EB	EF	EG	F	G	GA	DB	DRIVE END	OPPOSITE DRIVE END				
355MA	254	355	45	529	28	1525	372	230	M72X2	75	140	125	7.5	40	20	67.5	79.5	M20	6317C3	6317C3				
355MB	254	355	45	529	28	1555	372	230	M72X2	95	170	160	5	48	25	86	100	M24	6322C3	6322C3				

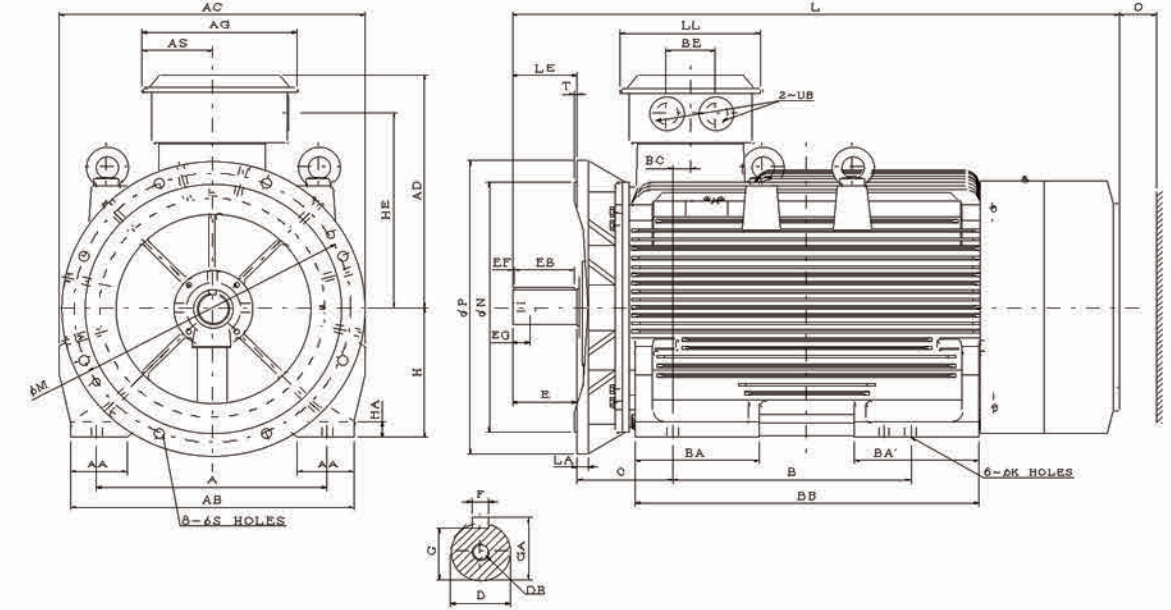
- Note :**
1. Tolerance of Shaft End Diameter D: m6
 2. Tolerance of Key Width F: h9
 3. Tolerance of Shaft Center Height H: +0, -1
 4. Tolerance of N : js6
 5. T-Box Assy with two cable grand bodies.

外形图 Outline (TEV4)

外形及安装尺寸图



安装方式: B35 (IM 2001)



Dimension in mm

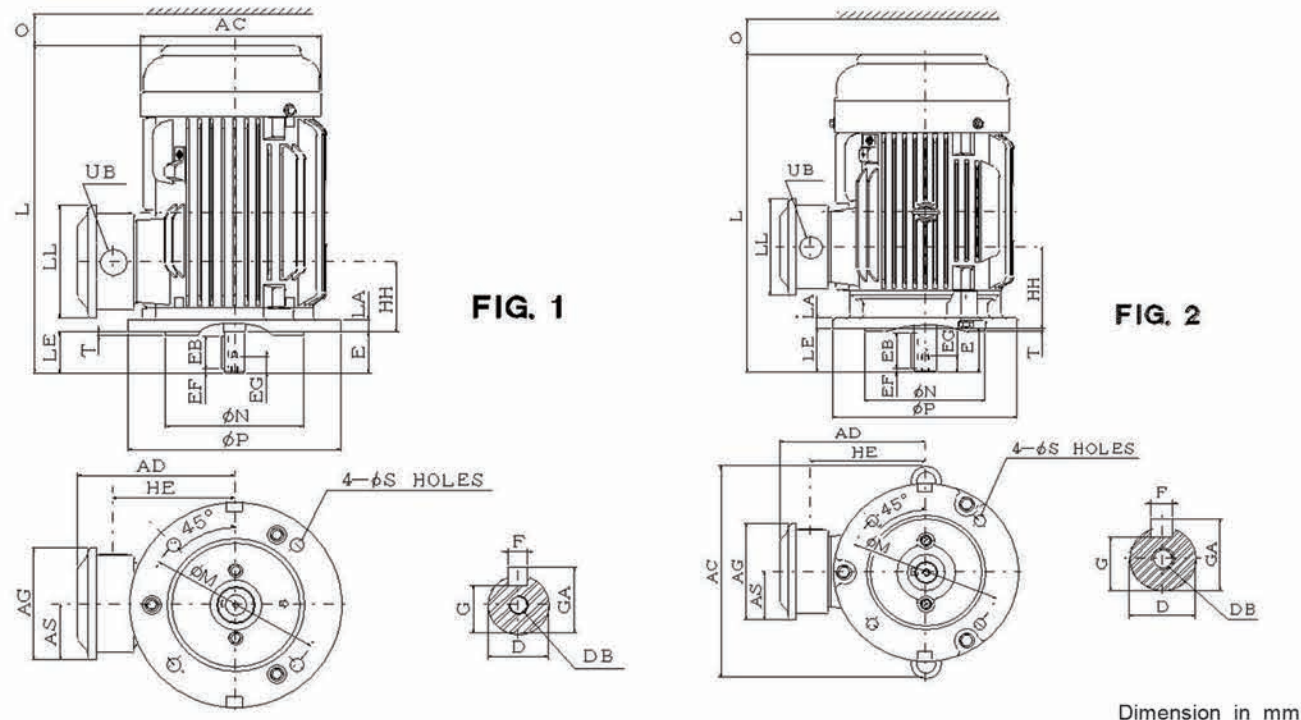
Output (kW)			FRAME SIZE	FLANGE DIMENSION								A	AA	AB	AC	AD	AG	AS	B	BA	BA'	BB	BC	BE
2P	4P	6P		LA	LE	M	N	P	S	T														
315	---	---	355LA	30	140	740	680	800	24	6	610	150	750	810	633	408	184	630	330	330	910	48	130	
---	315	250	355LB	30	170	740	680	800	24	6	610	150	750	810	633	408	184	630	330	330	910	48	130	
FRAME SIZE	C	H	HA	HE	K	L	LL	O	UB	SHAFT EXTENSION						BEARING								
										D	E	EB	EF	EG	F	G	GA	DB	DRIVE END	OPPOSITE DRIVE END				
355LA	254	355	45	529	28	1575	372	230	M72X2	75	140	125	7.5	40	20	67.5	79.5	M20	6317C3	6317C3				
355LB	254	355	45	529	28	1605	372	230	M72X2	95	170	160	5	48	25	86	100	M24	6322C3	6322C3				

- Note :**
1. Tolerance of Shaft End Diameter D: m6
 2. Tolerance of Key Width F: h9
 3. Tolerance of Shaft Center Height H: +0, -1
 4. Tolerance of N : js6
 5. T-Box Assy with two cable grand bodies.

外形图 Outline (TEV4)

外形及安装尺寸图

安装方式: V1 (IM 3011)



Dimension in mm

Output (kW)			FRAME SIZE	FIG. NO.	FLANGE DIMENSION							AC	AD	AG	AS	HE	HH	L
2P	4P	6P			LA	LE	M	N	P	S	T							
0.75	---	---	80M	1	12	40	165	130	200	12	3.5	177	152	110	55	115	68.5	319
1.1	0.75	---			12	40	165	130	200	12	3.5	177	152	110	55	115	68.5	319
1.5	1.1	0.75	90S	2	12	50	165	130	200	12	3.5	271	162	110	55	125	92	409.5
2.2	1.5	1.1	90L		12	50	165	130	200	12	3.5	271	162	110	55	125	92	409.5

FRAME SIZE	LL	O	UB	SHAFT EXTENSION								BEARING		
				D	E	EB	EF	EG	F	G	GA	DB	DRIVE END	OPPOSITE DRIVE END
80M	110	40	M20X1.5	19	40	32	4	16	6	15.5	21.5	M6	6204ZZ	6204ZZ
90S	110	40	M20X1.5	24	50	40	5	19	8	20	27	M8	6205ZZ	6205ZZ
90L	110	40	M20X1.5	24	50	40	5	19	8	20	27	M8	6205ZZ	6205ZZ

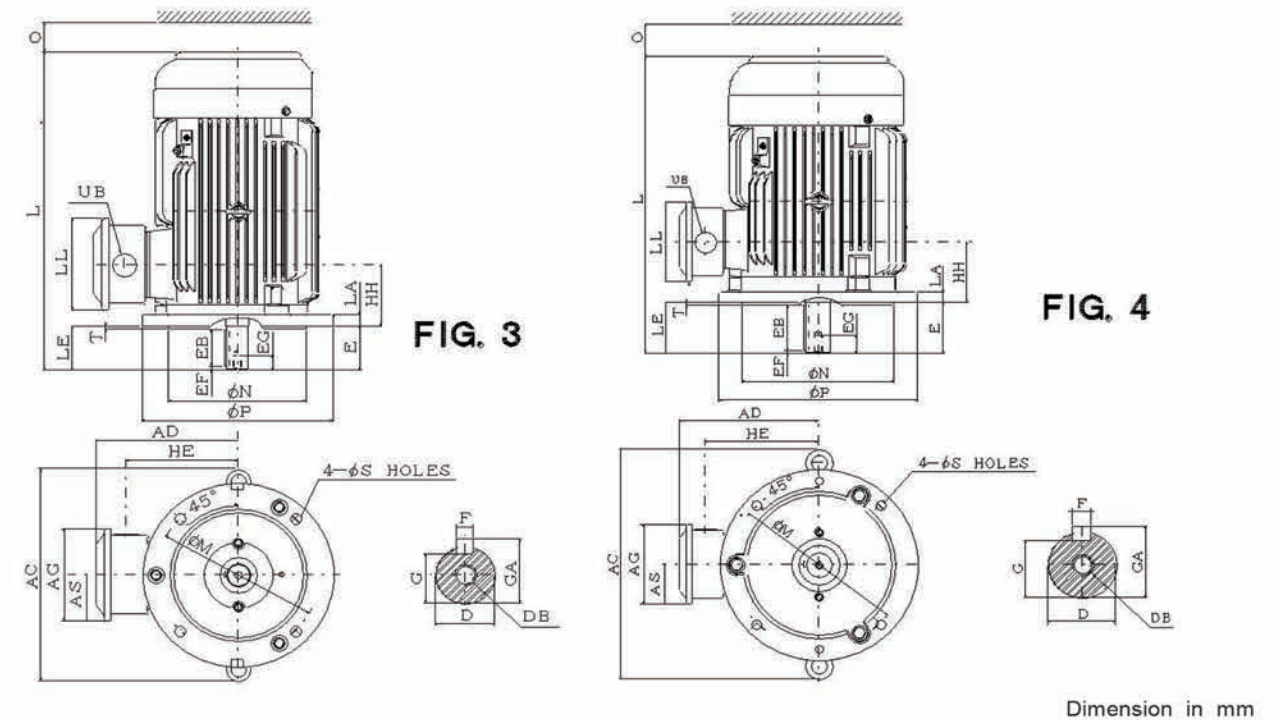
- Note :**
1. Tolerance of shaft end diameter D: j6.
 2. Tolerance of N : j6.
 3. T-Box Assy with a cable grand body.

外形图 Outline (TEV4)

外形及安装尺寸图



安装方式: V1 (IM 3011)



Dimension in mm

Output (kW)			FRAME SIZE	FIG. NO.	FLANGE DIMENSION							AC	AD	AG	AS	HE	HH	L	LL	O
2P	4P	6P			LA	LE	M	N	P	S	T									
3	2.2	1.5	100L	4	16	60	215	180	250	14.5	4	288.5	183.5	127	63.5	143	84	472	120	50
---	3	---			16	60	215	180	250	14.5	4	288.5	183.5	127	63.5	143	84	472	120	50
4	4	2.2	112M	3	15	60	215	180	250	14.5	4	306.5	191	127	63.5	150.5	98	464	120	50
5.5	5.5	3	132S	4	16	80	265	230	300	14.5	4	360	208.5	127	63.5	168	95	547	120	50
7.5	---	---			16	80	265	230	300	14.5	4	360	208.5	127	63.5	168	95	547	120	50
---	7.5	4	132M	4	16	80	265	230	300	14.5	4	360	208.5	127	63.5	168	95	547	120	50
---	---	5.5			16	80	265	230	300	14.5	4	360	208.5	127	63.5	168	95	547	120	50

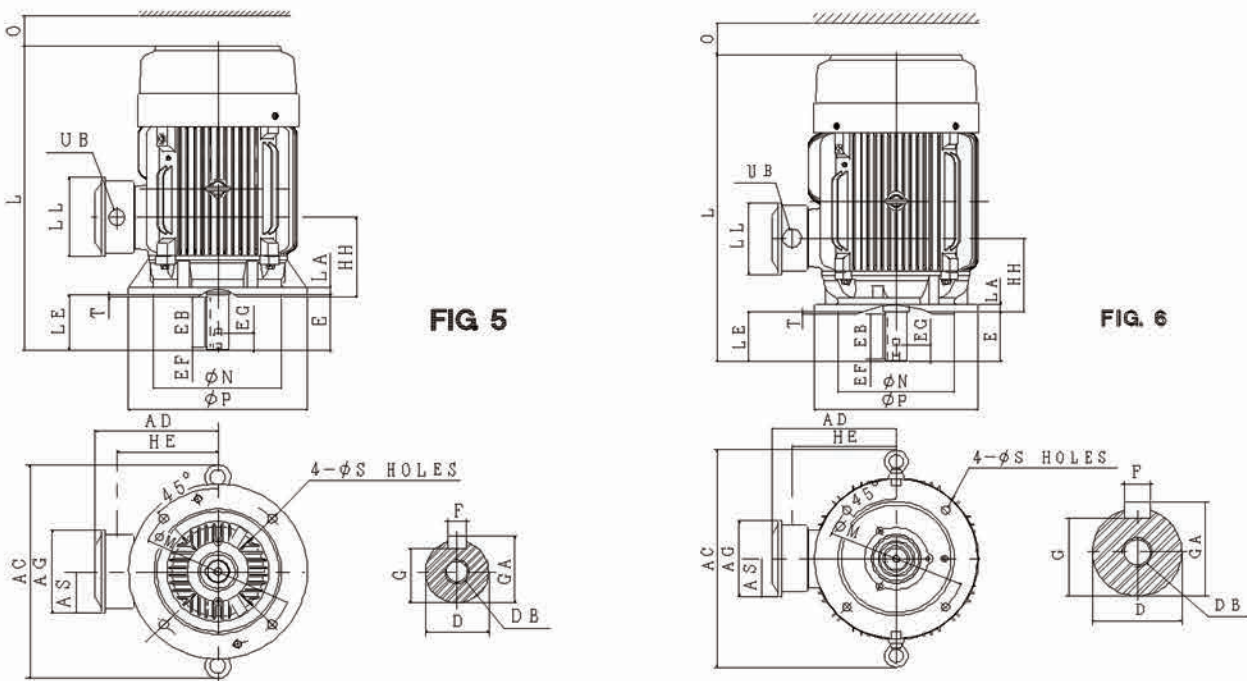
FRAME SIZE	UB	SHAFT EXTENSION								BEARING		
		D	E	EB	EF	EG	F	G	GA	DB	DRIVE END	OPPOSITE DRIVE END
100L	M25X1.5	28	60	50	5	22	8	24	31	M10	6206ZZ	6206ZZ
112M	M25X1.5	28	60	50	5	22	8	24	31	M10	6306ZZ	6306ZZ
132S	M25X1.5	38	80	70	5	28	10	33	41	M12	6308ZZ	6306ZZ
132M	M25X1.5	38	80	70	5	28	10	33	41	M12	6308ZZ	6306ZZ

- Note :**
1. Tolerance of shaft end diameter D : $\phi 28 : j6$, $\phi 38 : k6$.
 2. Tolerance of N : j6.
 3. T-Box Assy with a cable grand body.

外形图 Outline (TEV4)

外形及安装尺寸图

安装方式: V1 (IM 3011)



Dimension in mm

Output (kW)			FRAME	FIG.	FLANGE DIMENSION							AC	AD	AG	AS	HE	HH	L	LL	O
2P	4P	6P	SIZE	NO.	LA	LE	M	N	P	S	T									
11	11	7.5	160M	5	15	110	300	250	350	18.5	5	427	243.5	166	83	195	155	652	160	60
18.5	15	11	160L		15	110	300	250	350	18.5	5	427	243.5	166	83	195	155	652	160	60
22	18.5	---	180M	6	15	110	300	250	350	18.5	5	476	269.5	166	83	221	160	710	160	70
---	22	15	180L		15	110	300	250	350	18.5	5	476	269.5	166	83	221	160	710	160	70

FRAME SIZE	UB	SHAFT EXTENSION									BEARING	
		D	E	EB	EF	EG	F	G	GA	DB	DRIVE END	OPPOSITE DRIVE END
160M	M32X1.5	42	110	100	5	36	12	37	45	M16	6309ZZ	6307ZZ
160L	M32X1.5	42	110	100	5	36	12	37	45	M16	6309ZZ	6307ZZ
180M	M32X1.5	48	110	100	5	36	14	42.5	51.5	M16	(6311ZZC3)	(6310ZZC3)
180L	M32X1.5	48	110	100	5	36	14	42.5	51.5	M16	6311ZZ	6310ZZ

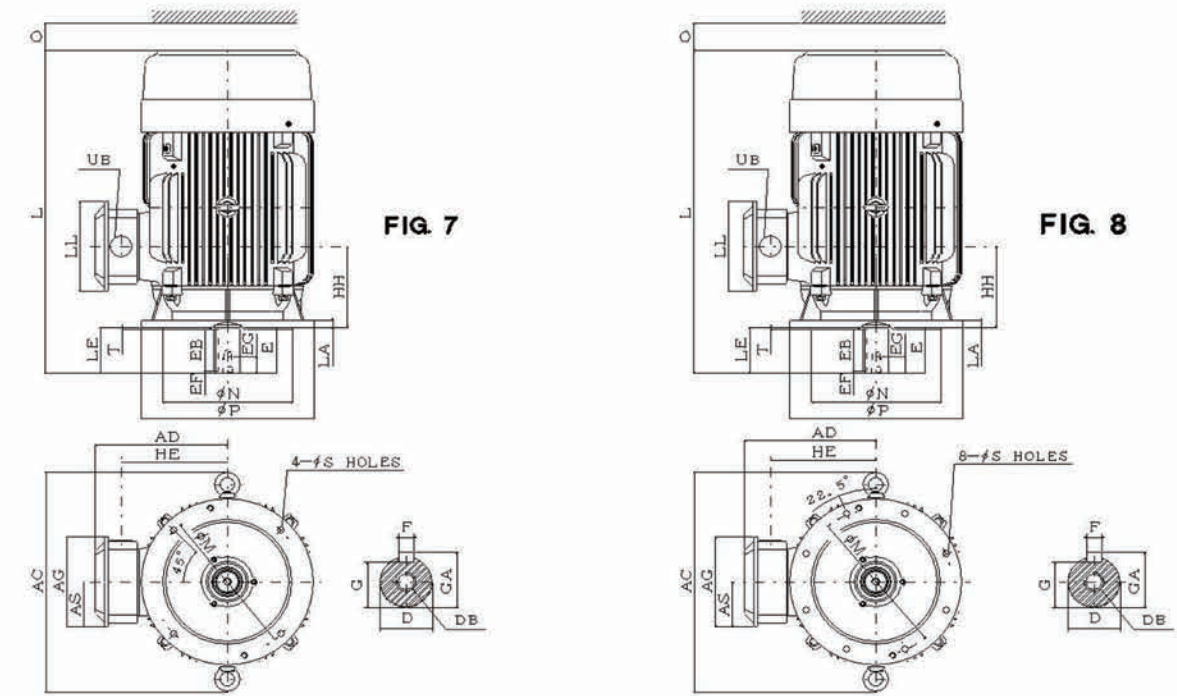
- Note :**
1. Tolerance of shaft end diameter D : k6.
 2. Tolerance of N : j6.
 3. Bearing No. In () is for 2P.
 4. T-Box Assy with a cable grand body.

外形图 Outline (TEV4)

外形及安装尺寸图



安装方式: V1 (IM 3011)



Dimension in mm

Output (kW)			FRAME	FIG.	FLANGE DIMENSION							AC	AD	AG	AS	HE	HH	L
2P	4P	6P	SIZE	NO.	LA	LE	M	N	P	S	T							
30	30	18.5	200L	7	17	110	350	300	400	18.5	5	576.5	332	215	107.5	271.5	185	764.5
---	37	---	225SC		20	140	400	350	450	18.5	5	652	351.5	215	107.5	289.5	186.5	816
45	---	---	225MA	8	20	110	400	350	450	18.5	5	652	351.5	215	107.5	289.5	186.5	811
---	45	30	225MC		20	140	400	350	450	18.5	5	652	351.5	215	107.5	289.5	186.5	841

FRAME SIZE	LL	O	UB	SHAFT EXTENSION								BEARING		
				D	E	EB	EF	EG	F	G	GA	DB	DRIVE END	OPPOSITE DRIVE END
200L	199	80	M50X1.5	55	110	100	5	42	16	49	59	M20	(6312ZZC3)	(6212ZZC3)
225SC	199	90	M50X1.5	60	140	125	7.5	42	18	53	64	M20	6312ZZ	6212ZZ
225MA	199	90	M50X1.5	55	110	100	5	42	16	49	59	M20	(6312ZZC3)	(6212ZZC3)
225MC	199	90	M50X1.5	60	140	125	7.5	42	18	53	64	M20	6313ZZ	6213ZZ

- Note :**
1. Tolerance of shaft end diameter D : m6.
 2. Tolerance of N : j6.
 3. Bearing No. In () is for 2P.
 4. T-Box Assy with a cable grand body.

外形图 Outline (TEV4)

外形及安装尺寸图

安装方式: V1 (IM 3011)

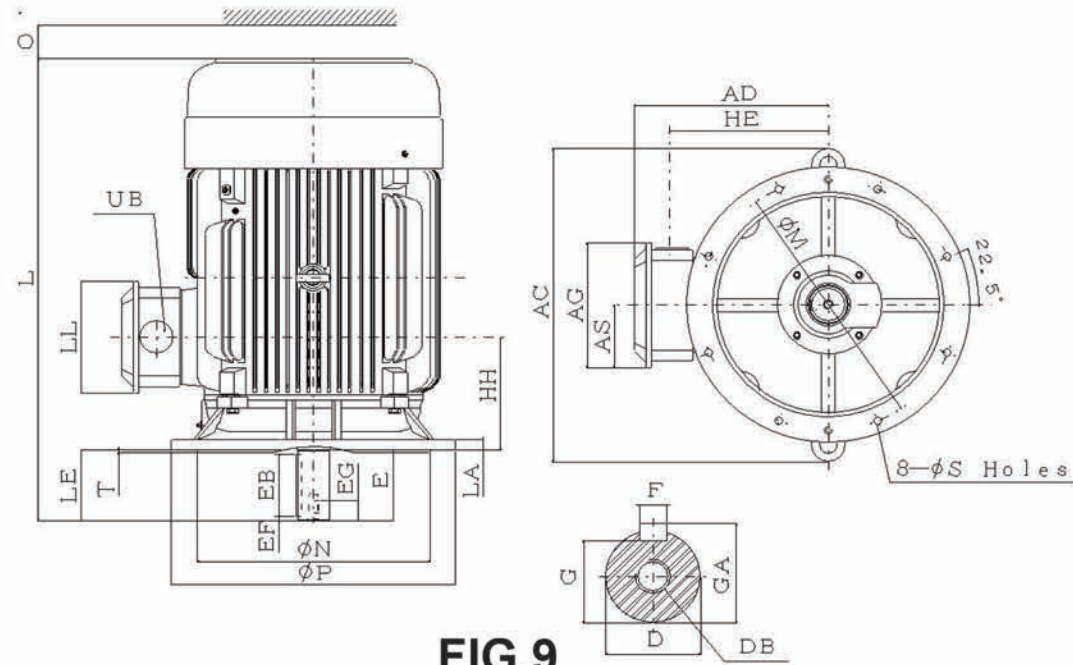


FIG.9

Dimension in mm

Output (kW)			FRAME SIZE	FIG. NO.	FLANGE DIMENSION							AC	AD	AG	AS	HE	HH	L
2P	4P	6P			LA	LE	M	N	P	S	T							
55	---	---	250MA	9	22	140	500	450	550	18.5	5	738	403.5	249	124.5	328	231.5	977.5
---	55	37	250MC	9	22	140	500	450	550	18.5	5	738	403.5	249	124.5	328	231.5	977.5
FRAME SIZE	LL	O	UB	SHAFT EXTENSION								BEARING						
				D	E	EB	EF	EG	F	G	GA	DB	DRIVE END	OPPOSITE DRIVE END				
250MA	224	105	M63X1.5	60	140	125	7.5	42	18	53	64	M20	6313C3	6313C3				
250MC	224	105	M63X1.5	65	140	125	7.5	42	18	58	69	M20	6315	6313				

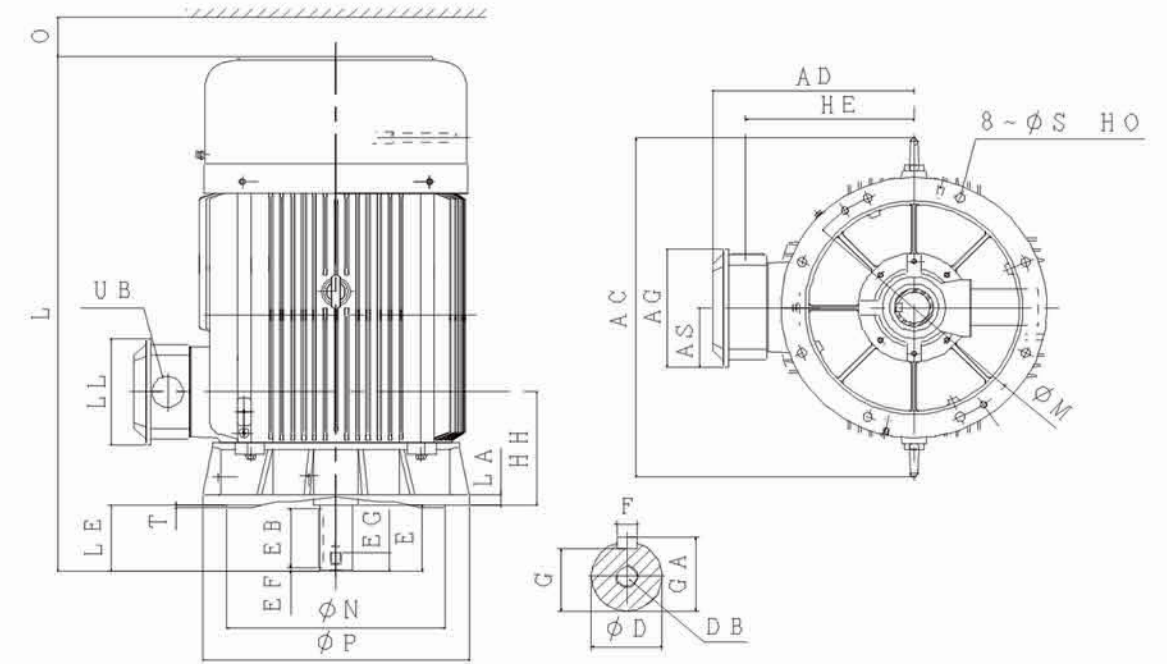
- Note :**
1. Tolerance of shaft end diameter D : m6.
 2. Tolerance of N : j6.
 3. T-Box Assy with a cable grand body.

外形图 Outline (TEV4)

外形及安装尺寸图



安装方式: V1 (IM 3011)



Dimension in mm

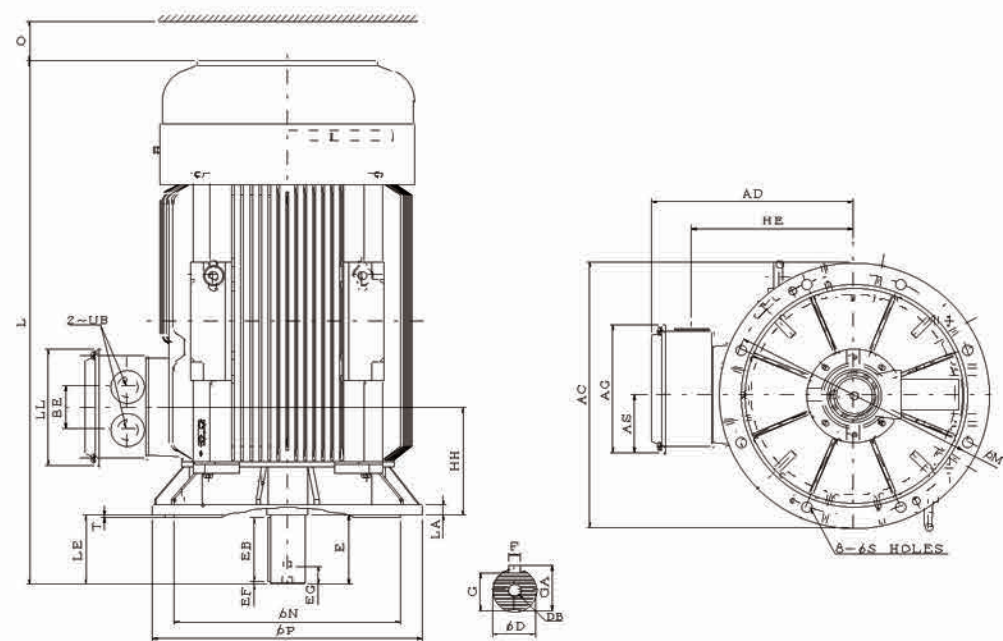
Output (kW)			FRAME SIZE	FIG. NO.	FLANGE DIMENSION							AC	AD	AG	AS	HE	HH	L
2P	4P	6P			LA	LE	M	N	P	S	T							
75	---	---	280SA	9	22	140	500	450	550	18.5	5	717	417	249	124.5	348	238	1037.5
---	75	45	280SB	9	22	140	500	450	550	18.5	5	717	417	249	124.5	348	238	1037.5
90	---	---	280MA	9	22	140	500	450	550	18.5	5	717	417	249	124.5	348	238	1087.5
---	90	55	280MB	9	22	140	500	450	550	18.5	5	717	417	249	124.5	348	238	1087.5
FRAME SIZE	LL	O	UB	SHAFT EXTENSION								BEARING						
				D	E	EB	EF	EG	F	G	GA	DB	DRIVE END	OPPOSITE DRIVE END				
280SA	224	140	M63X1.5	65	140	125	7.5	40	18	58	69	M20	6316C3	6314C3				
280SB	224	140	M63X1.5	75	140	125	7.5	40	20	67.5	79.5	M20	6318C3	6316C3				
280MA	224	140	M63X1.5	65	140	125	7.5	40	18	58	69	M20	6316C3	6314C3				
280MB	224	140	M63X1.5	75	140	125	7.5	40	20	67.5	79.5	M20	6318C3	6316C3				

- Note :**
1. Tolerance of Shaft End Diameter D; m6
 2. Tolerance of Key Width F: h9
 3. Tolerance of N : j6
 4. T-Box Assy with a cable grand body.

外形图 Outline (TEV4)

外形及安装尺寸图

安装方式: V1 (IM 3011)



Dimension in mm

Output (kW)			FRAME SIZE	FLANGE DIMENSION							AC	AD	AG	AS	BE	HE	HH	L	LL	O
2P	4P	6P		LA	LE	M	N	P	S	T										
110	---	---	315SA	25	140	600	550	660	24	6	660	491.5	318	144	106	394	269	1216	288	180
---	110	75	315SB	25	170	600	550	660	24	6	660	491.5	318	144	106	394	269	1246	288	180
132	---	---	315MA	25	140	600	550	660	24	6	660	491.5	318	144	106	394	269	1266	288	180
---	132	90	315MB	25	170	600	550	660	24	6	660	491.5	318	144	106	394	269	1296	288	180

FRAME SIZE	UB	SHAFT EXTENSION								BEARING		
		D	E	EB	EF	EG	F	G	GA	DB	DRIVE END	OPPOSITE DRIVE END
315SA	M63X1.5	65	140	125	7.5	40	18	58	69	M20	6316C3	7314B
315SB	M63X1.5	80	170	160	5	40	22	71	85	M20	6320C3	6316C3
315MA	M63X1.5	65	140	125	7.5	40	18	58	69	M20	6316C3	7314B
315MB	M63X1.5	80	170	160	5	40	22	71	85	M20	6320C3	6316C3

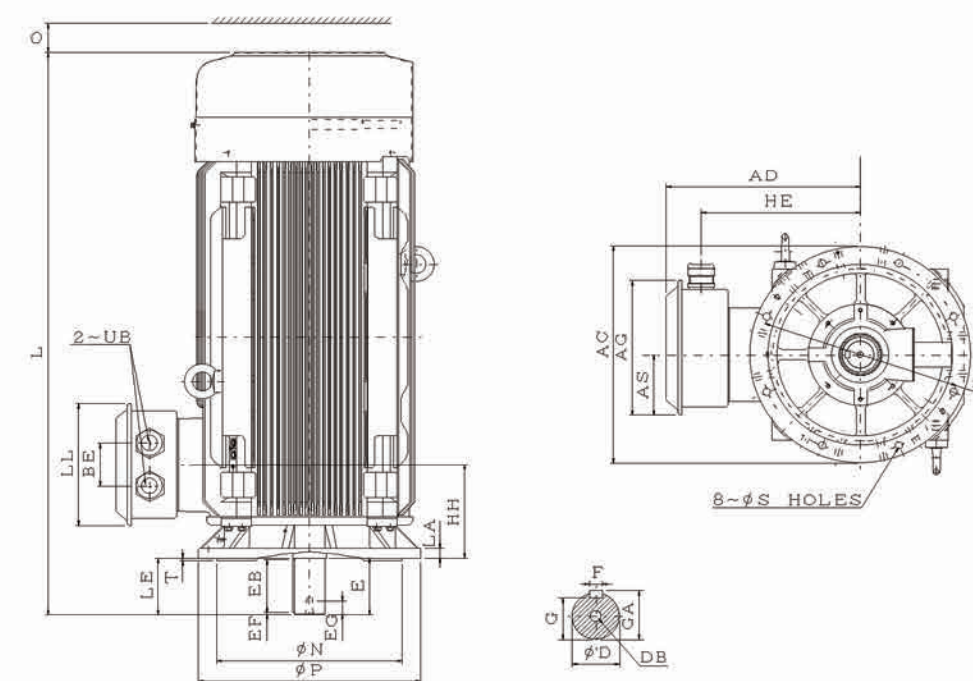
- Note :
1. Tolerance of Shaft End Diameter D: m6
 2. Tolerance of Key Width F: h9
 3. Tolerance of N : js6
 4. T-Box Assy with two cable gland bodies.

外形图 Outline (TEV4)

外形及安装尺寸图



安装方式: V1 (IM 3011)



Dimension in mm

Output (kW)			FRAME SIZE	FLANGE DIMENSION							AC	AD	AG	AS	BE	HE	HH	L	LL	O
2P	4P	6P		LA	LE	M	N	P	S	T										
160	---	---	315LA	30	140	600	550	660	24	6	682	578	408	184	130	474	284	1674	372	200
---	160	110	315LB	30	170	600	550	660	24	6	682	578	408	184	130	474	284	1704	372	200

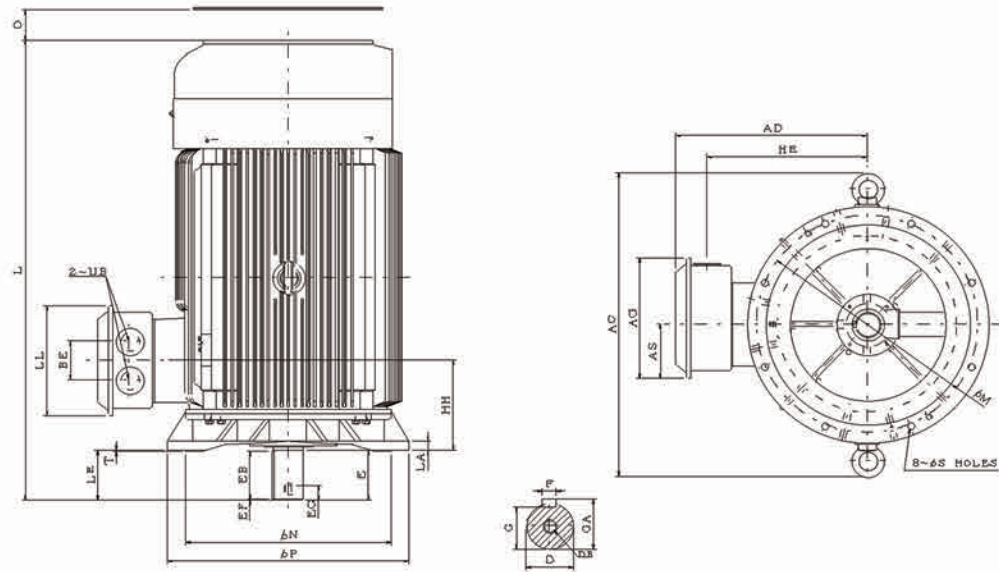
FRAME SIZE	UB	SHAFT EXTENSION								BEARING		
		D	E	EB	EF	EG	F	G	GA	DB	DRIVE END	OPPOSITE DRIVE END
315LA	M63X1.5	65	140	125	7.5	40	18	58	69	M20	6316C3	7314B
315LB	M63X1.5	80	170	160	5	40	22	71	85	M20	6320C3	6316C3

- Note :
1. Tolerance of Shaft End Diameter D: m6
 2. Tolerance of Key Width F: h9
 3. Tolerance of N : js6
 4. T-Box Assy with two cable gland bodies.

外形图 Outline (TEV4)

外形及安装尺寸图

安装方式: V1 (IM 3011)



Dimension in mm

Output (kW)			FRAME SIZE	FLANGE DIMENSION								AC	AD	AG	AS	BE	HE	HH	L	LL	O
2P	4P	6P		LA	LE	M	N	P	S	T											
250	---	---	355MA	30	140	740	680	800	24	6	1026	633	408	184	130	529	302	1525	372	230	
---	250	160 200	355MB	30	170	740	680	800	24	6	1026	633	408	184	130	529	302	1555	372	230	

FRAME SIZE	UB	SHAFT EXTENSION										BEARING	
		D	E	EB	EF	EG	F	G	GA	DB	DRIVE END	OPPOSITE DRIVE END	
355MA	M72X2	75	140	125	7.5	40	20	67.5	79.5	M20	6317C3	7317B	
355MB	M72X2	95	170	160	5	48	25	86	100	M24	6322C3	7322B	

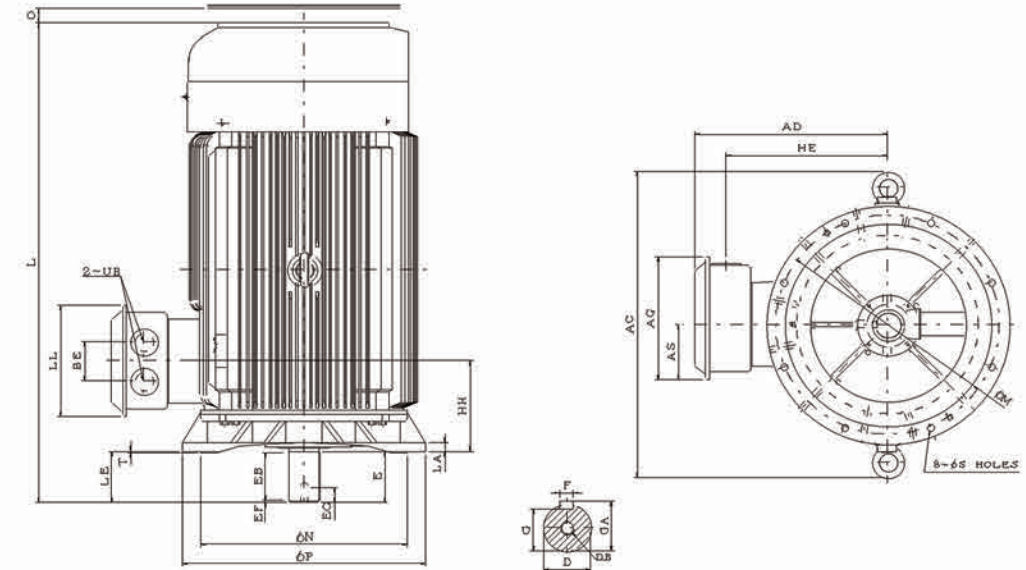
- Note :**
1. Tolerance of Shaft End Diameter D: m6
 2. Tolerance of Key Width F: h9
 3. Tolerance of N: js6
 4. T-Box Assy with two cable gland bodies.

外形图 Outline (TEV4)

外形及安装尺寸图



安装方式: V1 (IM 3011)



Dimension in mm

Output (kW)			FRAME SIZE	FLANGE DIMENSION								AC	AD	AG	AS	BE	HE	HH	L	LL	O
2P	4P	6P		LA	LE	M	N	P	S	T											
315	---	---	355LA	30	140	740	680	800	24	6	1026	633	408	184	130	529	302	1575	372	230	
---	315	250	355LB	30	170	740	680	800	24	6	1026	633	408	184	130	529	302	1605	372	230	

FRAME SIZE	UB	SHAFT EXTENSION										BEARING	
		D	E	EB	EF	EG	F	G	GA	DB	DRIVE END	OPPOSITE DRIVE END	
355LA	M72X2	75	140	125	7.5	40	20	67.5	79.5	M20	6317C3	7317B	
355LB	M72X2	95	170	160	5	48	25	86	100	M24	6322C3	7322B	

- Note :**
1. Tolerance of Shaft End Diameter D: m6
 2. Tolerance of Key Width F: h9
 3. Tolerance of N: js6
 4. T-Box Assy with two cable gland bodies.

C-flange 法兰尺寸表

机座号 FRAME SIZE	法兰尺寸			
	M	N	P	S
80	100	80	120	M6
90	115	95	140	M8
100	130	110	160	M8
112	130	110	160	M8
132	165	130	200	M10