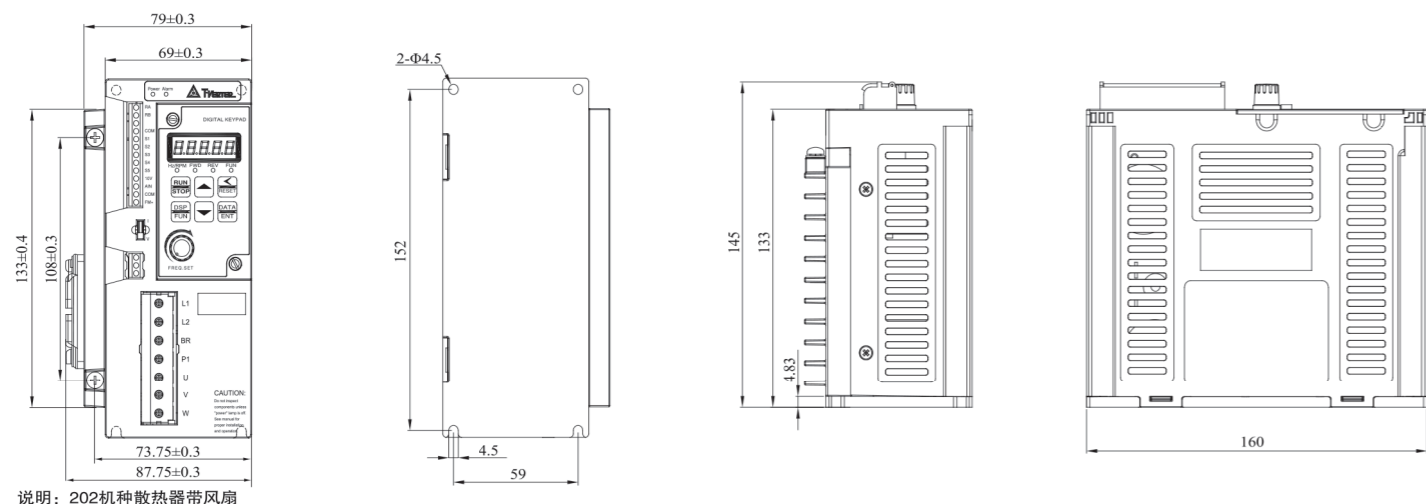
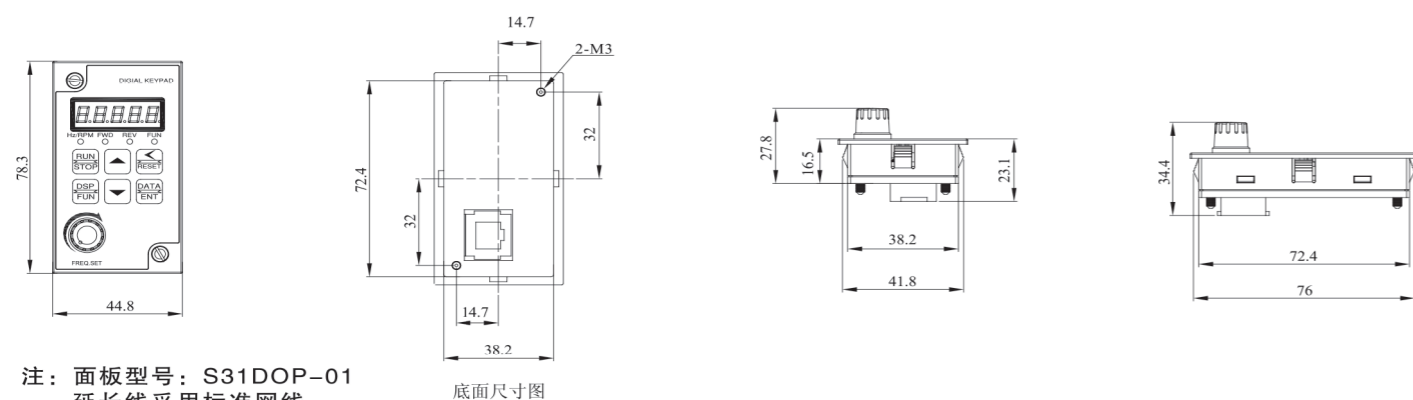


外形尺寸



说明: 202机种散热器带风扇

LED操作面板安装尺寸



注: 面板型号: S31DOP-01
延长线采用标准网线

制动电阻 (选配)

变频器机种	适用马力数 (HP)	适用电机容量 (KW)	制动电阻规格		制动电阻 ED (%)	制动转矩 (%)
			(W)	(Ω)		
2P5	0.5	0.4	60	200	8	218
201	1	0.75	60	200	8	119
202	2	1.5	150	100	10	119



TECO 上海东元德高电机有限公司 (中国区)

上海地址: 上海市中山西路1279弄6号楼国峰科技大厦321室
 电话: 021-51168255
 售后中心: 江苏省无锡市新吴区高浪东路29号
 电话: 0510-85227555-5378

代理/经销联络处



VER: 1.0-2018-04

※本公司保留变更机种、规格之权利。版权所有、不得翻印。

TECO
INVERTER

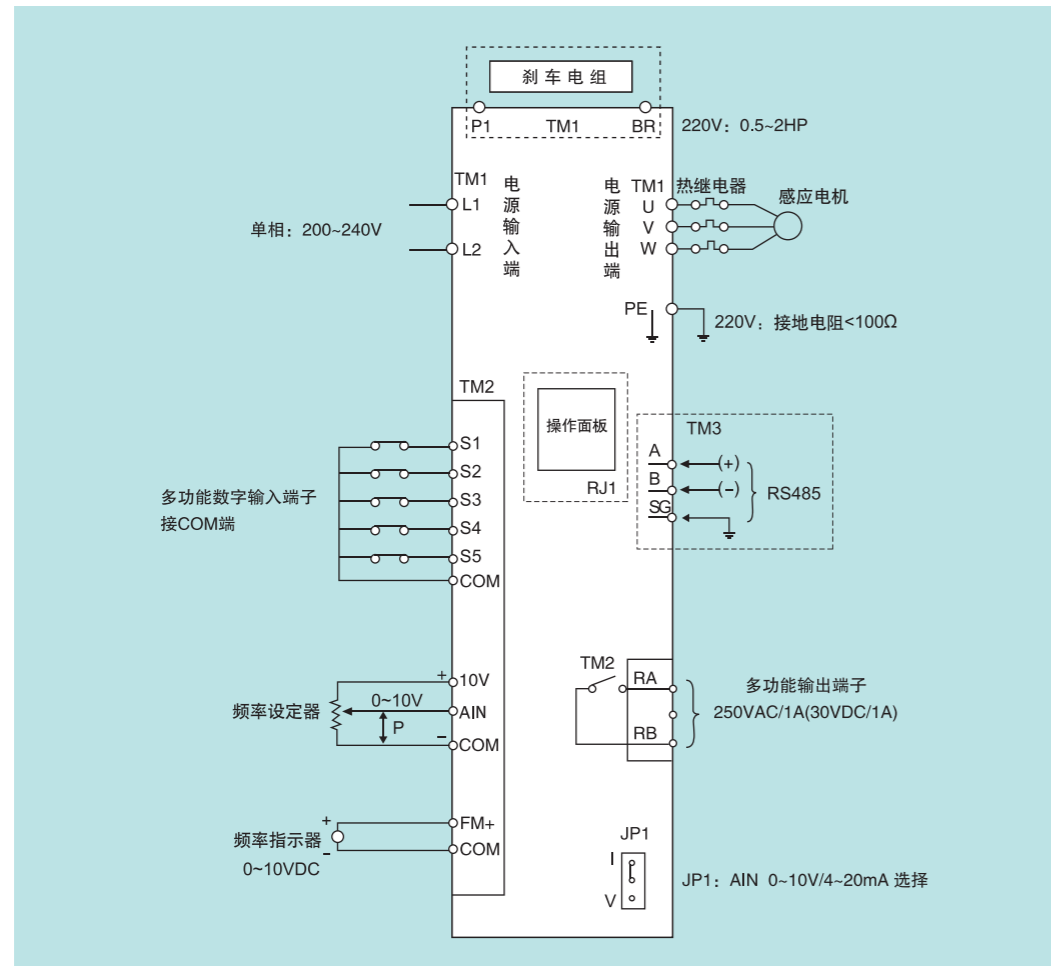
TECO INVERTER

产品特点

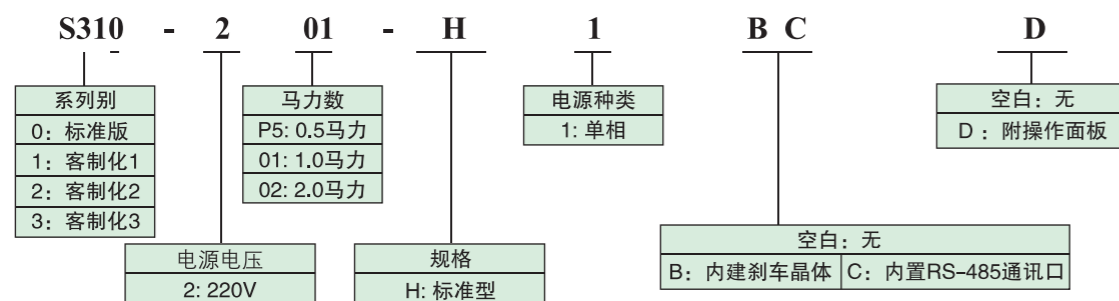
- ◆ IPM智能模块设计
- ◆ 高转矩V/F自动补偿功能
- ◆ 内建RS-485通讯端口
- ◆ 完整的保护功能
- ◆ 具有参数拷贝功能（选购）
- ◆ 面板附电位器旋钮
- ◆ 灵活的软件分组，方便用户的参数编排
- ◆ 8段速设定，且各段速加减速时间可单独设定



S310系列变频器配线图



型号说明



产品规格

单相：200~240V机种

型号：S310-□□□-H1	2P5	201	202
马力数(HP)	0.5	1	2
适用电机容量(KW)	0.4	0.75	1.5
额定电流(A)	3.1	4.2	7.5
额定容量(KVA)	0.88	1.60	2.9
输入电压	单相200~240V+10%~15%，50/60Hz±5%		
输出电压	单相 200~240V		
输入电流(A)	5.4	10.4	16
净重(KG)	0.97	0.97	1.07
允许瞬停时间(秒)	1.0	1.0	2.0
散热方式	自冷	自冷	风冷

产品共同规格

项目	规范	
控制方式	V/F	
频率控制	范围	0.01 ~ 400.00 Hz
	设定分辨率	数位式：0.01Hz；模拟式：0.06Hz/60Hz(10Bit)
	操作面板设定方式	可直接用▲▼设定或以键盘上的电位器旋钮设定
	显示功能	五位数LED及状态指示灯；可显示频率/变频器参数/故障记录/程序版本等
	外部信号设定方式	1. 电位器或外部模拟量(0~10V/4~20mA) 2. TM2端子台上的多功能接点可作段速控制功能或自动程序运转功能
	频率限制功能	频率上/下限
一般控制	载波频率	1~12 kHz
	V/F模式	6条固定曲线、1条任意曲线
	加减速控制	加减速时间1(0.1~3600秒)
	多功能模拟输出	有4种功能(参考2-12说明)
	多功能输入	有12种功能(参考1-00~1-04, 2群组说明)
其它功能	有6种功能(参考1-09说明)	
通信控制(选购, 标准机无)	1、可以RS485控制 2、可作1对1或1对多控制(最多32台) 3、可设定波特率/停止位/校验位/数据位	
制动转矩	约20%，标准型机种内含制动晶体管加制动电阻后可达100%以上	
运转温度	-10 ~ 40℃	
保存温度	-20 ~ 60℃	
湿度	0~95%相对湿度(不结露)	
耐振动	1G (9.8m/s ²)	
保护等级	IP20	
保护控制	FUSE熔断保护	保险丝熔断后电机停止
	过电压	220V级：直流电压 > 410V
	不足电压	220V级：直流电压 < 190V
	瞬间停电再启动	瞬停后可以速度追踪方式再启动
	其它功能	故障接点控制、反转限制、开机后直接启动及故障复归的限制。