

東元感應電動機

使用說明書



無錫東元電機有限公司

目 錄

(適用於鼠籠型臥式直接傳動機種)

1. 前言	2
2. 新品驗收、存放、搬運與拆卸	2
2.1 驗收	2
2.2 存放	2
2.3 搬運	4
3. 安裝	5
3.1 安裝環境與場所	5
3.2 基礎	5
3.3 聯軸器安裝	6
3.4 電源結線	9
4. 運轉	10
4.1 電動機起動前檢查	10
4.2 起動及運轉	12
5. 維護保養	15
5.1 定期檢查和維護保養要點	15
5.2 電動機之線圈部	15
5.3 電動機內部清潔	16
5.4 電動機外部清潔	17
5.5 滾動軸承維護保養	17
5.6 滑動軸承維護保養	20
6. 故障原因和處理方法	24

1. 前言

本說明書提供電動機安裝、運轉及保養維護時，各種常遇狀況的處理方法。爲了確保東元公司對本產品的保證，電動機的安裝與使用，請遵守外形圖、銘板及本說明書上所列的各項規定，在未獲得同意之前，請不要做任何變動或修改。

由於電動機在安裝和運轉時，可能有帶電體觸電和迴轉體碰撞等危險，因此在安裝、搬運、組立、運轉和保養維護時，請由合格人員操作，並使用適當的工具和防護器具，以避免人員和設備的損傷。

閱讀本手冊時，請注意下列的安全標誌：



若注意事項被忽略，可能引起人員的電氣性傷害。



若注意事項被忽略，可能引起人員的傷害。

注意！

若注意事項被忽略，可能引起電動機或設備之損害。

2. 新品驗收、存放、搬運與拆卸

2.1 驗收

收到電動機時，請檢查下列諸點：

- 請核對電動機銘板內容是否與訂購規範相符。
- 外觀塗裝顏色及尺寸是否合乎訂購規範。
- 如加裝電熱器或熱保護器、溫度檢出器時，請核對其銘板是否合乎訂購規範。
- 請檢查電動機於運輸中有無損傷。
- 所有附件和說明書等是否齊全適用。
- 有指定回轉方向時，請查看電動機上之方向指示箭頭是否正確。
- 如規範上有特殊要求時，請確認現品是否與規範相符。

2.2 存放

電動機不立即使用時，請做好存放預防措施，以確保電動機之正常機能。

2.2.1 存放位置：

- (a) 必須乾燥且通風良好，陽光不直接照射及塵埃少，無腐蝕性氣體及不慮淹水的地方。
- (b) 必須無濕氣且不過熱(近鍋爐)、不過冷(近冷凍庫)的地方。
- (c) 放置地面應不受外界影響而振動，且考慮搬運容易之放置。
- (d) 腳底墊高，防濕氣及地面污染。

2.2.2 一般保護

周圍及上部應有防塵罩遮住，但須保持通氣良好。

2.2.3 防濕保護

由於濕氣對電氣元件是非常有害的，電動機必須藉由內設或外加的熱量，使其溫度維持在高於露點 3°C。對已裝有電熱器的電動機，必須依銘板指定的電壓通電加熱。亦可將白熱光燈泡置於電動機內部提供熱量，但是燈泡不可以和任何零件接觸，以防止集中熱點的產生。

2.2.4 絕緣電阻測定

停放期間應經常保持馬達之絕緣電阻在規定值以上。

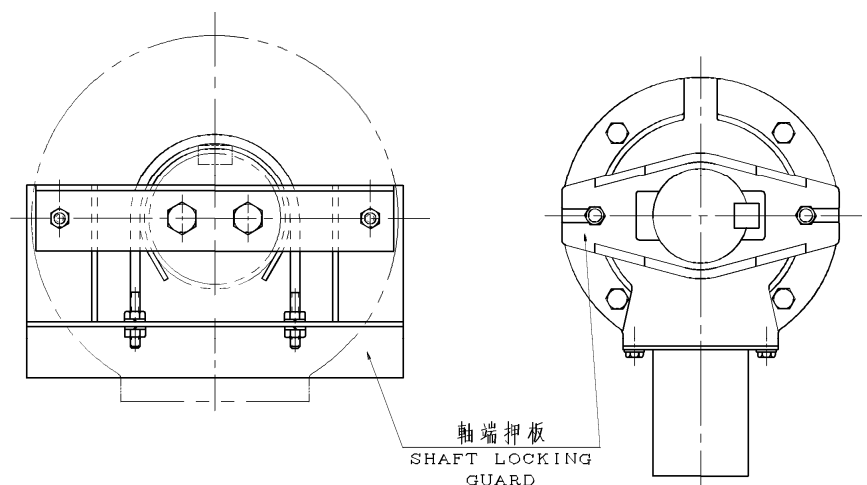
- (a) 絕緣電阻之測定及規定值，請參照 4.1.2 「絕緣電阻測定」之規定。
- (b) 每 3 個月要測試一次。

2.2.5 長期存放

電動機安裝後(或使用一段期間後)，擬長期停機(一週以上)，則除同 2.2.3、2.2.4 之方式處理外，每三個月需試運轉一次。

2.2.6 軸承保護

- (a) 軸端押板是爲了防止軸在電動機的搬運過程中發生移動，故電動機在運轉前須將此押板拆除。當電動機在倉庫中移動位置或準備搬運到他處時，必須將軸端押板確實鎖緊，以防止轉子的軸向移動而使軸承損壞。



- (b)使用**滑動軸承**之電動機，其潤滑油在出廠前即已洩光，在存放期間軸承之油箱必須注入品質良好的潤滑油防銹。且為了確保軸頸位受到油層保護不致生銹，軸必須每月一次旋轉數圈，旋轉時軸須分別施以不同方向之軸向力使其達到兩側最大的游隙端點。
- (c)使用**滾動軸承**之電動機，軸承部組在出廠前即已注滿油脂，在存放期間不需再補充油脂。軸必須每月一次旋轉數圈，以確保油脂能均勻的分佈在軸承內部。

2.2.7 防銹

注意！

裝配有關尺寸，及固定面、零件，尤其軸端、鍵、軸中心孔等應防外物可能打擊而受損變異，並加塗油脂以防生銹，避免喪失原有機能。

2.3 搬運

注意！

電動機在運輸中為防止軸承因位移發生壓痕，及防止轉動部之軸向移動，導致發生軸承損傷之情況，故設計有軸端押板，電動機在轉動前需將此押板拆除。當電動機在倉庫中移動或搬運到他處時，必須將軸端押板確實鎖緊，以防止轉子的軸向移動而使軸承損傷。立式馬達於搬運時必須保持直立，不可橫臥搬運。

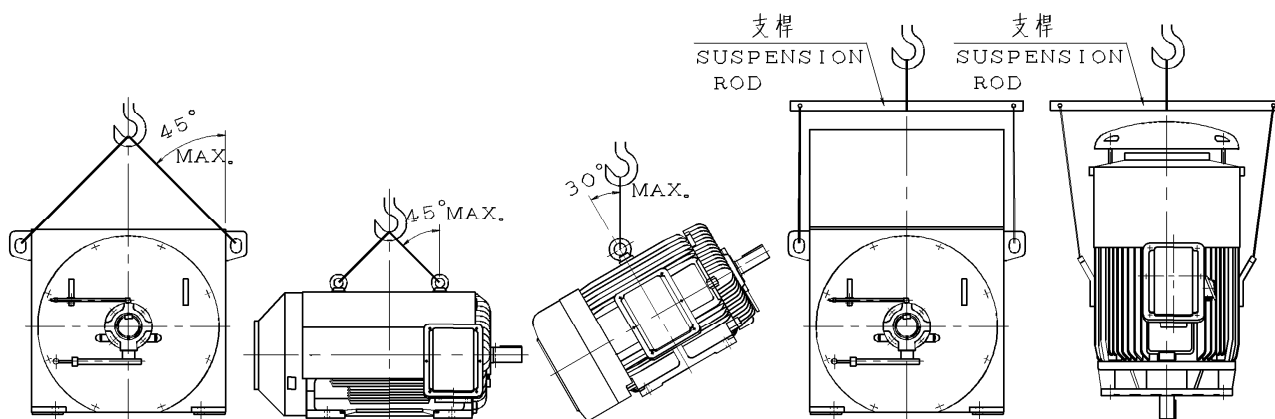
電動機及負載機械一起搬運時，也須遵守以上之注意事項，但保護設計需做修改。

⚠ 警告！

電動機上之吊鉤或 I 螺絲(eye bolt)只用於承受電動機本身之重量，吊搬時請勿連結其它機件，避免因加重發生危險。

起吊時，吊車之吊鉤務必吊於電動機本體框架之吊耳上，其它零件如風箱、風罩、托架、集電箱、軸承蓋.....等之吊耳，僅限於吊搬該零件用。

起吊注意：如以多條鋼索起吊，則吊前須整理整齊，不可扭在一起，易生危險。I 螺絲務必旋緊後才可吊起，起吊角度限制如下：



3. 安裝

3.1 安裝環境與場所

3.1.1 一般標準電動機通用標準環境場所大致如下：

- (a) 周溫：-20 ~ +40°C。
- (b) 濕度：相對濕度 95%以下。
- (c) 海拔高度 1000 公尺以下。
- (d) 工業區，屋內用，無有害氣體、液體污染，灰塵異物少，無濺水、浸水之慮的環境。
- (e) 基礎足夠剛性，無共振、衝擊之慮的環境。

如有異於上述或其他特殊狀況，應於訂購馬達前向承製廠商特別指定，以便配合需要製造。

3.1.2 通風及空間

- (a) 通風良好。通風不良之屋內，易導致周溫上升，影響散熱效果。
- (b) 電動機周圍應有適當的空間，以供吸排氣暢通及保養維護。

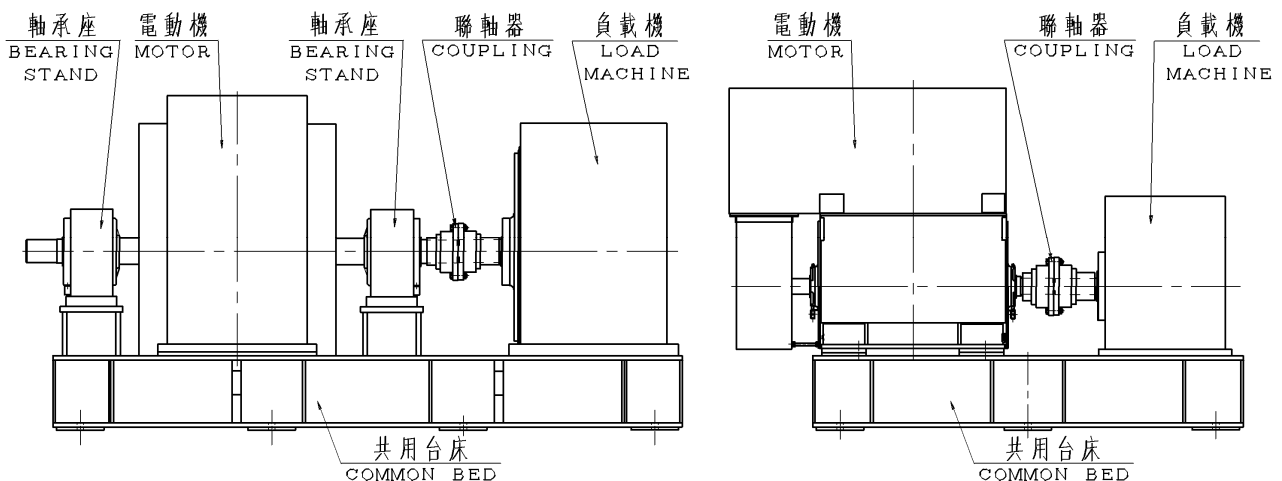
3.2 基礎

3.2.1 足夠剛性之底座(Sole plate)或共用台床

注意！

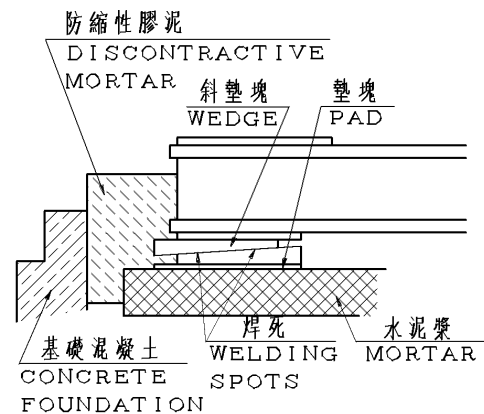
為使電動機負載機械發揮最大效果，不因單側不穩定或壓力不均，基礎耐限不同而發生傾斜、沉陷致問題發生起見，電動機與負載機械之底部裝設共用底座或台床實有必要，尤其是以聯軸器直結傳動時更形重要。

當底座或台床之剛性不足時，易使電動機或負載設備之臨界轉速(Critical speed)改變，可能導致振動變大而縮短設備之使用壽命。



3.2.2 安裝工事

- (a) 選擇台床或底座適當基準面，將其面清除乾淨，供水平校正用。
- (b) 校正台床或底座水平精度。
- (c) 校正水平至少四處以上，精度應在 0.04mm 以內。
- (d) 台床或底座應確實埋入膠泥及混凝土中，始能發揮其性能，如圖所示。同時為避免底座彎曲或歪扭，斜墊下應放有墊塊，且應放置於支撐重量之電動機腳部，軸承座，負載腳部，以及基礎螺絲之兩側，相隔約 400~500mm 使能平均承擔載重為原則。
- (e) 每處腳部應使其具有同樣的剛性，以避免傾斜。
- (f) 水泥漿或混凝土必須充份乾固，底座或台床水平精度確認良好後，再將電動機假安裝(初次固定)於底座上。
- (g) 最後於聯軸器安裝確認後，斜墊塊務必焊死，以防位移。



3.3 聯軸器安裝

3.3.1 一般注意事項

注意！

聯軸器直結式傳動，如果兩軸同心度精度不良時，很容易使軸及軸承損壞，造成嚴重不良後果。因此安裝時必須確實確認兩軸同心在同一直線上。

3.3.2 安裝程序

將聯軸器安裝到電動機的軸上時，必須遵照聯軸器製造商規定的安裝程序作業，安裝聯軸器時，軸端不得施予過熱或過冷的溫度。

3.3.3 安裝注意事項

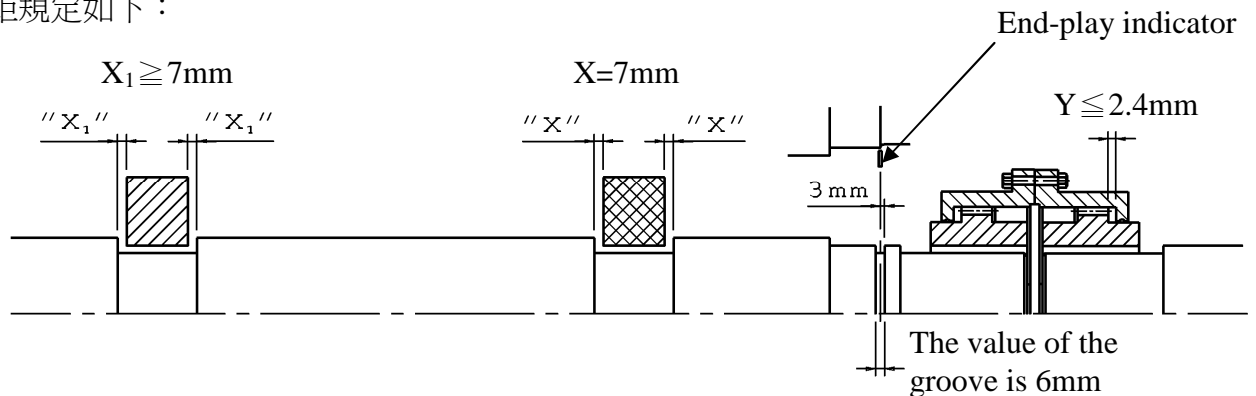
注意！

聯軸器套入軸端時，應將聯軸器加熱輕推入軸，不得敲打硬入以避免損及軸承。

3.3.4 軸向游隙

合金軸承的止推面，僅用來承受電動機之起動或無載運轉時，轉子軸向移動所產生的瞬間推力。除非原設計即為可承受連續軸向推力，否則電動機不應在此狀況下(連續推力)運轉。

電動機無論採用滑動軸承或滾動軸承，均以撓性聯軸器和負載機械聯結最適宜，過度剛硬的聯軸器對負載是不好的。滑動軸承所使用的撓性聯軸器要能夠限制軸向游動的距離，以防止可能來自負載機械的軸向推力傳入電動機而損及軸承。故對聯軸器之游距規定如下：



- 安裝時與安裝後全壓運轉中，游隙指標務必在軸上溝槽內，或是緊臨負載側軸承外部的軸肩處，因為如此才能確保合金軸承與軸之間無軸向摩擦。
- 除非事前指定，本公司一般電動機之設計值如上圖所示 $X=7\text{mm}$ ，出廠前原則上將游隙指標調整對準軸上槽溝中間或軸肩，此時 $X=7\pm 1\text{mm}$ 左右，聯軸器軸向游動值須 $y \leq 2.4\text{mm}$ 。
- 如有軸向負載(Thrust Load)發生或負載機械可能發生之軸向游動過大，以致 $y > 2.4\text{mm}$ 時，應在承製前告知本公司，以將軸向游隙做最適當安排，必要時另設計止推軸承。

3.3.5 熱效應

對正電動機與負載機械的軸心時，除需注意游隙指針的指示位置，尚需注意熱效應所產生的軸向膨脹與軸中心增高。一般而言，由於軸承都不是固定死的，而且由於溫度升高所造成軸的軸膨脹，也不會產生偏離聯軸器的伸長量，因此軸的軸向膨脹可以忽略掉。

全密外扇冷卻電動機的軸中心增高量可利用下列公式計算求得：

$$\Delta = 0.0005 \times \text{電動機中心高}$$

對於全密外扇型以外的機種，將上述數值除以 2 即可。

3.3.6 對心

負載機械與聯軸器的游距限制，在正常的狀況下，我們期望電動機是在對準磁氣中心時運轉，此時聯軸器不會承受軸向推力。

電動機與負載機械軸心對正的傾斜與同心容許偏差值如下：

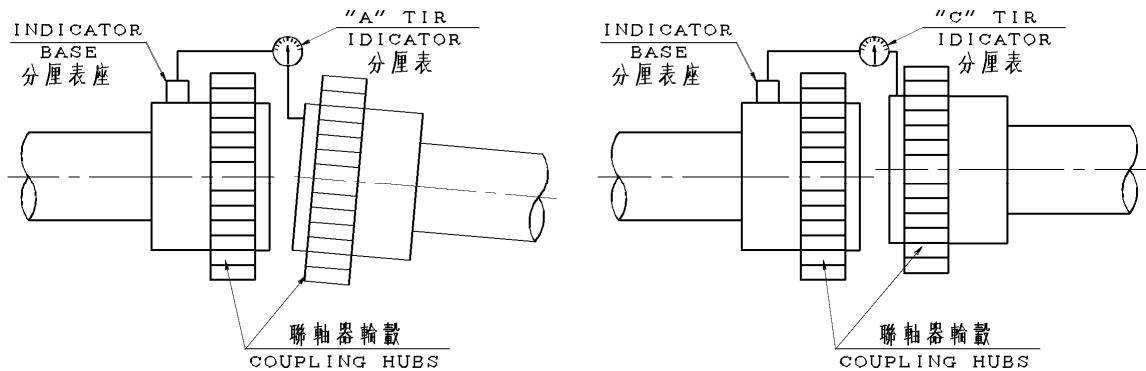
單位：mm

TIR	轉速範圍	剛性聯軸器	撓性聯軸器
C	高速 2500R.P.M.以上	0.03	0.03
	中、低速未滿 2500R.P.M.	0.04	0.05
A	高速 2500R.P.M.以上	0.03	0.03
	中、低速未滿 2500R.P.M.	0.03	0.04

TIR = 全指標讀值 (利用分厘表讀測)

傾斜偏差值是對電動機與負載機械兩者軸心歪斜的一種量度，可用分厘表裝設如下圖去量測，兩個聯軸器同時旋轉 360°，所以分厘表不會量測到聯軸器輪殼端面的偏擺量，旋轉時兩支軸都必須分別定位在各自游隙的極限位置。

同心偏差值是對電動機與負載機械兩者軸心同心大小的一種量度，可用分厘表裝設如下圖去量測，同樣的，兩個聯軸器同時旋轉 360°，所以分厘表不會量測到聯軸器輪殼外徑的偏擺量。



3.3.7 定位銷

電動機和負載機械對心調整完成，且上緊固定螺栓後，對大型鋼板型之電動機任一對角的兩個腳座或立式電動機之下托架，必須各打入一支定位銷(共兩支)。

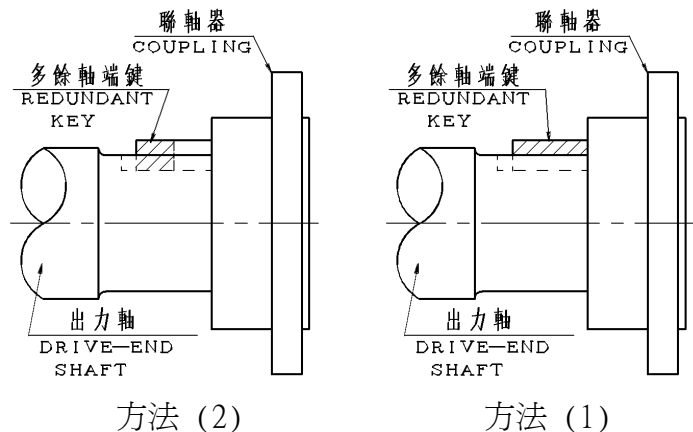
3.3.8 多餘軸端鍵磨除

若聯軸器長度與軸端鍵長度不相同，電動機可能會因為此軸端的不平衡而引發振動問題，所以務必切除多餘長度之軸端鍵，如下圖所示：

切除方法有下列兩種：(如右圖)

方法(1)聯軸器安裝後，以砂輪機將軸端鍵多出部份磨平(如斜線區)。

方法(2)安裝聯軸器前，計算聯軸器長度與軸端鍵長度之差，直接將軸端鍵切該差異值的一半(如斜線區)，以達到近似平衡狀態。



3.4 電源結線

所有控制及接地用之電源結線時，必須嚴格遵守國家電氣標準及當地區域性規定。其結線請參照附於馬達上之結線銘板。

3.4.1 電源

電動機額定的運轉條件，詳載於銘板上。電壓及頻率在下列範圍的變動範圍內，電動機仍然可以連續運轉，但是其特性會和額定條件下的特性不同：

電壓變化： $\pm 10\%$ 額定電壓

頻率變化： $\pm 5\%$ 額定頻率

電壓與頻率同時變化： $\pm 10\%$ 電壓與頻率混合變化值，但頻率變動不得超過 $\pm 5\%$ 之額定頻率。

電動機在上述電壓與頻率的變動範圍之外運轉時，特性無法達到要求，而且會使電動機受損或故障。

3.4.2 主 T 箱

主 T 箱的大小，係經過設計，其內部空間已足夠供給電動機出口線與電源線接線作業用。



電動機出口線和電源線之接點應以螺栓鎖緊，並加以包紮絕緣。

3.4.3 電動機之腳座或主 T 箱內皆附有接地座和端子。



電動機必須接地至系統接地以策安全。

3.4.4 轉向

電動機的回轉方向標示在銘板，規範表上或是外形圖上，正確的回轉相序亦應明示在銘板或外形圖以供電源線接線用。如果上述資料無法獲知時，請依下列方法調整正確的轉向：將電動機無載運轉，觀察其回轉方向，在電源未切斷前，讓電動機做全速運轉、請參照本說明書"運轉"章節說明，如果回轉方向不對的話，請交換任意兩條電源線即可改變轉向。

3.4.5 附件

電阻式溫度檢出器、熱電偶、熱保護開關等附件之出口線都是連接在輔助 T 箱的接線座上，其它的附件則是連接本身的接線盒上。上述資料請參考外形圖。接線端子的代號及附件的接線方法請參考其它輔助圖面。

如果電動機有加裝電熱器的話，爲了確保電熱器正常運作，請參照銘板上指定的電壓接線。



警告！

電熱器的出口線和電源線隨時連接在一起，且通常電動機停止時會自動送電加熱，請特別注意警告銘板之規定，以免發生危險。

4. 運轉

4.1 電動機起動前檢查

4.1.1 線路檢查

當電動機安裝一切就序後，其首要任務就是對線路之檢查，在檢查當中務必依照配線圖指示一一進行，切勿草率，同時應注意下列事項：

- (a) 確認各線路接線正確無誤。
- (b) 使用電線的粗細是否正確，接頭有無鬆弛或不良。
- (c) 除接線座外其餘之接點應加以包紮絕緣。
- (d) 開關器、保險絲或電磁接觸器的容量是否良好，接觸器有無沾污。
- (e) 框架或接線箱必須實施接地工作。
- (f) 起動法適當否。
- (g) 開關器或手柄是否設定於起動位置。
- (h) 電熱器在開機運轉中請勿送電，待停機時才使用。

4.1.2 絕緣電阻測定：



警告！

絕緣電阻測定時或測定完短時間內，不可碰觸接線端子以免觸電。
若主電源線仍接在 T 箱內，則需確認電源已切斷且馬達已停止轉動。

- (a) 額定電壓 1000V 以下，以 500VDC 高阻計測之
額定電壓 1000V 以上，以 1000VDC 高阻計測之
- (b) 依 IEEE43, Clause 9.3, 絕緣電阻需在下列值以上。

$$R \geq \frac{\text{額定電壓}(V)}{1000} + 1 \quad (M\Omega)$$

- (c) 對新的繞組而言，造成絕緣電阻過低的媒體通常就是濕氣，利用適當的方法加熱來乾燥繞組，可使絕緣電阻提高到合格的數值。以下為幾種正確的繞組加熱方法：
 - (1) 電動機有加裝電熱器時，利用電熱器加熱。
 - (2) 利用直流電(例如使用電焊機)對繞組通電加熱，電流的大小不得超過 20% 的滿載電流，電動機的出口線如果是三條的話，其中的兩條必須連接起來，使繞組形成單一迴路，此時其中的一相所承載的電流為全電流，另外兩相則各自承載全電流的一半，如果是六條出口線的話，三相必須連成一個串聯迴路。

警告！

帶電體部分需適當防護，以避免觸電危險。

- (3) 熱空氣可直接吹入電動機內部或臨時性圍住電動機的容器內。熱空氣最好用電力加熱產生，而不要用燃料(例如煤油)去加熱，因為燃燒物所產生的碳粒會跑到電動機內部去。

注意！

若利用電動機本身的電熱器以外的方法，繞組溫度必須漸進式的增加，以使所有的濕氣全部蒸發掉而且可防止絕緣層的破裂，完整的加熱時間應該超過 15~20 小時。

絕緣電阻可以在繞組剛加熱的時候測量，但是必須修正回 40°C 時之數值，因為實際的絕緣電阻值會隨著繞組溫度的上升而降低。對新的繞組而言，當溫度在露點以上時，絕緣溫度每升高 10°C 絕緣電阻值大約會減半。

- (d) 乾燥後而無法使絕緣電阻提高時，可能另有其他因素請再次檢查，如無法解決時請與本公司洽商。

4.1.3 電源

- (a) 使用電源的容量是否適當。
- (b) 使用電源的電壓及頻率應與銘板記載相符。
- (c) 電源電壓變動不可超過額定值 $\pm 10\%$ 且其相電壓要平衡。

4.1.4 軸承潤滑

- (a) **滑動軸承**：電動機油箱必須注入潤滑油至正確的油面，自冷式的滑動軸承之靜態油面是在油規的中心線處，適用的潤滑油是防銹、抗氧化的渦輪機油，其黏度請參照潤滑銘板。
- (b) 有預設裝配管供**強制潤滑**用之電動機，附有一個入油孔口板，用以調節入油狀況，強制給油之各項數據請參照外形圖，如果入油壓力無法達到要求值時，請更換孔口板，改變孔徑，以達到指定的流量，部分出油管接頭內部有一擋油板，其功能在於能使軸承保持適當的油位，裝配時要注意擋油板必須位於**底部**且和電動機腳座面平行，為了確保潤滑的最佳循環狀況，出油管路必須和大氣相通。

入油溫度： 正常 低於 50°C

警告 設定 60°C

跳脫 設定 65°C

- (c) 使用潤滑油者經長期存放(超過三個月)後，起動前需再由油蓋處灌入少許新油，以防起動時軸承因乾摩擦而燒損。油面高度應在油規中心線，若必要時，加新油後可洩少許舊油以保持油面高度。

- (d) **油脂潤滑型式**：請特別注意確保初期軸承加油

以**油脂(GREASE)**潤滑之電動機於本公司出貨前均已於軸承部組內加有油脂，但是本公司工廠出貨至安裝均有一段時間，故請於安裝後開始運轉時，重新加油脂，其量為加至舊油脂完全被擠出為止，以確保初期正常潤滑。

4.1.5 運轉前拆除鎖緊裝置

注意！

電動機因運輸的需要，於軸端設有轉子部份鎖緊裝置，運轉前必須將之拆除，並請以人力將轉子轉動，以確認能夠正常回轉。

4.1.6 確認無異物

注意！

確認電動機內部和負載機械內部無異物或工具遺留，檢查清楚再起動。

4.1.7 傳動系統再次檢查

動力傳動部份之狀態是否良好，各部份之螺栓螺帽等之鎖緊情況及有無打入定位梢等，請再確認之。

警告！

軸端鍵以膠帶包紮固定於軸端，僅係避免於搬運中掉落遺失。若要在聯軸器未安裝前運轉馬達，軸端鍵必須取下，以避免鍵飛出傷人或設備。

4.1.8 試運轉

電動機在運轉前及運轉中，一方面進行以上各項確認，一方面依序進行單獨運轉、無負載運轉及全載運轉。如認為無異常時，於起動後 3 小時過程中每隔 15 分鐘依 "保養" 部份所述 "記錄" 中各項目檢查而記錄之，如繼續運轉而無異常時，更應每隔數小時之間繼續實施隨時檢查，如此檢查認為正常後才可以繼續正式運轉，此後之保養請依照 "保養" 各項所述行之。

4.2 起動及運轉

4.2.1 起動時之負載

一般電動機之運轉，原則上係以電動機單獨無負載運轉，以確認有無異常現象後再與負載機械連接運轉。電動機之起動，除特殊情況外，一般都以輕負載起動，至全速時始徐徐加以全負載運行為原則。

4.2.2 起動

電動機若過於頻繁起動，會損傷電動機(由於起動電流而導致一次、二次導體過熱)，故必須受到下列限制：

- (a) 起動失敗時可以再起動，不過原則上於冷狀態時可起動二次。
- (b) 電動機在正常運轉溫度下，熱狀態只能起動一次。
- (c) 假如電動機除了以上起動情形外，尚須再一次起動時，必須受如下限制：
 - (1) 如果電動機為滿載運轉，則再一次起動必須在 60 分鐘以後。
 - (2) 如果電動機為空載運轉，則再一次起動必須在 30 分鐘以後。
 - (3) 兩次寸動起動，應視為相當一次正常起動。
- (d)

注意！

如果電動機在 1 或 2 秒內無法開始運轉，請立即關掉電源。必須徹底檢查並排除故障後，才可再次起動。

可能原因如下：

- (1) 電動機出口線端子處的電壓太低。
- (2) 負載過大使得轉子無法加速。
- (3) 負載被機械式的鎖住。
- (4) 電源接線未接妥。
- (5) 電源為單相電源。
- (6) 上述各項因素之組合。

4.2.3 旋轉方向

- (a) 本公司之電動機大多數都可以正逆轉(雙轉向)，但部份特殊機種如 2 極、4 極高速機或 6 極大容量機，有其特殊理由而需要有一定之旋轉方向，此時電動機上附有旋轉方向之箭頭指示銘板，敬請注意。
- (b) 如旋轉方向相反須變更時，則俟電動機完全停止後，將 3 相出口線中之任意 2 相交換接線即可。

4.2.4 電源、電壓、電流

- (a) 電源、電壓與電動機銘板上之額定電壓要一致。
- (b) 電壓以額定電壓 $\pm 10\%$ 以內使用之(額定頻率)，且 3 相要平衡。
- (c) 於無負載時測其各相電流，各無載電流與其平均值之差不得超過 $\pm 5\%$ 。

4.2.5 頻率

頻率之變化以額定值之 $\pm 5\%$ 以內為準(於額定電壓下)。電壓與頻率同時變化時，以兩者變化百分率絕對值之和 10%以內使用。

4.2.6 起動時間和異常音響

注意！

對於 GD² 大之負載機械時起動時間會增長，然而一般之機械起動，時間如果特別長或甚難完成起動，或起動時有異常大的聲響發出時，請勿運轉馬達且儘速與本公司聯絡。

4.2.7 軸承油環

使用潤滑油之滑動軸承，是以油環來帶動潤滑油，故電動機在運轉中須常檢查油環的轉動是否圓滑，帶油是否正常。

4.2.8 軸承溫升

軸承溫升的高低程度比軸承本身實際溫度更能反映出問題的狀況。

注意！

如果軸承溫升速率太快或是有非常明顯的振動或異音，電動機必須立刻停止運轉，詳細檢查問題發生的原因，否則不得重新運轉。

如果軸承溫升及運轉情況都正常的話，電動機必須繼續運轉直到軸承溫度穩定為止，許可的溫度值如下：

		警告值	跳脫值
滑動軸承	插入式溫度檢出器	90°C	95°C
滾動軸承	插入式溫度檢出器	95°C	100°C

注意！ (滑動軸承適用)

- (1) 強制潤滑式滑動軸承在潤滑系統未起動的狀態下運轉，軸承實測溫度不得超過 85°C。
- (2) 當軸承溫度上升率低於每小時 1°C 時，可視為軸承溫度已達穩定。
- (3) 當軸承實測溫度大於 95°C 時，電動機必須馬上停止運轉。

4.2.9 噪音和振動

注意！

任何異常噪音或振動產生時，必須立刻進行檢查原因，並排除。
轉子零件失效致不平衡、定子線圈有問題、電動機和負載機械安裝對心不良或改變等，皆有可能導致振動加大。

5. 維護保養

5.1 定期檢查和維護保養要點

警告！

請由合格人員操作，並使用適當工具和防護器具，以避免人員和設備損傷。

警告！

絕緣電阻測定時，必須電動機為停止狀態且與主電源隔離。

警告！

電動機表面於運轉中可能溫度極高，故應避免碰觸。與回轉體和帶電體應保持距離，以策安全，除非確有必要，不可輕易移開保護遮蔽設施。

日常檢查和保養主要是操作人員以感官的視覺、聽覺、嗅覺，再加上電錶、溫度計等簡易儀器從事之，從起動、運轉中去判斷電動機是否正常運轉。其它諸如容易磨損零件之損耗程度、線圈有無塵埃、油漬積集或劣化，開關接點有無耗損等狀況，實則無法自日常檢查得知，欲確知上述狀況，惟有停機施予檢查，並對異常部位施予必要之更換，如此才能確保電動機之壽命，防止故障發生，此乃定期檢查、保養之意義。

換言之，日常保養在於確定、把握電動機之正常運轉，定期檢查保養則將前者擴展為故障之預防與壽命之延長。

由於使用條件的差異，定期檢查、保養的施行週期與範圍各不相同，雖然很難訂出一個共同的週期，但至少每隔半年至一年一次實為必要，通常決定週期與範圍的考慮因素大致如下：

- (1) 使用環境。
 - (2) 起動、停止頻度。
 - (3) 對電動機機能易構成障礙之部位。
 - (4) 易磨耗部位零件。
 - (5) 電動機在整個運轉系統中所佔的重要性。
- 通常電動機之使用條件較惡劣者，應特別注意定期檢查、保養的週期。

5.2 電動機之線圈部

- (a) 絕緣電阻之測定與其規定值請參考 4.1.2 “絕緣電阻測定” 之規定。

(b)線圈端部(coil end)之檢視：

(1)油污、塵埃積集：易導致絕緣劣化而短路或影響冷卻效果引起過熱、絕緣劣化而短路。

(2)潮濕：易導致絕緣劣化而短路。

(3)變色：變色之原因主要為超載或冷卻不良而過熱所致。

(c)檢查楔(wedge)有無移位。

5.3 電動機內部清潔

(a)電動機長時間使用，內部難免有塵埃、碳粉、油脂等之附著，此等異物易於吸濕引起絕緣下降，冷卻效果受阻溫度上升而造成事故，所以宜利用定期檢查，保養分解電動機之時，一併加以清掃。

(b)清掃方法與注意事項：

(1)以壓縮空氣或小型送風機(blower)

① 注意壓縮空氣內不可含有濕氣。

② 壓力勿使超過 $4\text{kg}/\text{cm}^2$ 以免損傷線圈之絕緣，但壓力過小，則效果欠佳，所以最適當的壓力為 $4\text{kg}/\text{cm}^2$ 左右。

(2)真空吸取

真空吸取清潔法可在其他清潔方法實施之前及之後做，以清除塵埃或破碎物體。這是一種效果很好的清除繞組表面髒東西的方法，而且不會使粉塵到處飛揚。真空吸取清潔所使用的工具必須是非金屬材質，以防繞阻絕緣層受損。

(3)擦拭

繞組表面的髒東西可用柔軟、不帶線頭的物品擦拭掉，如果髒東西含有油質的話，可將擦拭物品沾些(不可濕到會滴出)安全性的石油溶劑，在危險地區使用抑制性的甲基可羅仿(inhibited methyl chloroform)溶劑時，必須小心謹慎，並在用後立即取離現場，雖然這種溶劑，在正常的情況下不會燃燒，但是由於其具有毒性，在使用時要做好適當的健康及安全預防措施。

注意！

耐粉磨處理的繞組，不得使用任何溶劑擦拭。耐粉磨處理是一種被覆在端部繞組狀似橡膠的灰色塗層。



警告！

爲了防止火警，爆炸或是危害健康的意外發生，在使用溶劑時，周圍的空氣要隨時保持暢通。在較窄的工作場所(例如煤坑)，必須備有集中供氣之人工呼吸裝置及附有軟管之面罩或是自攜式呼吸設備供每位作業員使用，作業員要戴護目鏡，穿圍裙及戴手套。溶劑及其揮發的氣體不可以曝露在燃燒的火焰或火花中，應貯存在安全且檢驗合格的容器內。

(4)鐵心內之風溝(duct)應特別注意確實清掃，風溝確實清掃前後，電動機之溫升差異可達 10°C 。

5.4 電動機外部清潔

- (a) 半密式電動機，其入風口處的窗，不得聚集灰塵、線頭等雜物，以免阻礙了通路，使得空氣無法自由流通。

注意！

電動機在運轉時，不要清潔或是拆除窗，以免流動的塵埃或破碎物直接吸入電動機內部。

- (b) 如果電動機附有過濾網，必須依現場狀況定期更換(可換型)，或是清潔、保養(永久型)過濾網。經常更換或清潔過濾網是有需要的。
- (c) 全密氣對氣冷卻式，及全密外扇冷卻式，電動機要做特殊的清潔考慮。外扇必須徹底清除乾淨，因為聚集在外扇上面的塵埃，會產生不平衡及振動。電動機之風管冷箱內部的熱交換管要用適當的管刷去清潔，管刷的材料為剛性的人造纖維(不可用金屬鋼刷)。

5.5 滾動軸承維護保養

5.5.1 油脂的補給時間

油脂之壽命，因軸承型式、使用轉速、油脂種類、軸承溫度、使用條件、周圍環境不同而異，故一次補給時間無法絕對固定訂定，一般標準狀態下，補給油脂間隔建議如下表 1 及注意事項：

- (a) 環境髒、高溫、高濕時，潤滑油脂再補充間隔必須減半。
- (b) 本公司另附潤滑銘板時，以銘板內數字為準。
- (c) 使用超過本表之範圍時請與本公司聯絡。
- (d) 負載與反負載側軸承之加油脂間隔不同時，為作業方便，請以較短間隔時間之軸承為準。

表 1

Bearing number		600 RPM	720 RPM	750 RPM	900 RPM	1000 RPM	1200 RPM	1500 RPM	1800 RPM	3000 RPM	3600 RPM
62XX 63XX	6210										
	12									2000Hrs	
	13										
	14									1000Hrs	
	15										
	16									720 Hrs	
	17									2000Hrs	
	18	3000Hrs									
	20										
	22										
	24									1500Hrs	
	26										
	28									2000Hrs	
	30									1000Hrs	
	32									500 Hrs	
	34									1500Hrs	
	36										
38									2000Hrs		
										1000Hrs	

Bearing number		600 RPM	720 RPM	750 RPM	900 RPM	1000 RPM	1200 RPM	1500 RPM	1800 RPM
NU2XX NU3XX	NU214								
	15								
	16								
	17								
	18	3000Hrs							
	20								
	22								
	24								
	26								
	28								
	30								
	32								
	34								
	36								
	38	2000Hrs							
	40								
	44								
48	1000Hrs								

5.5.2 油脂種類

本公司在電動機出廠時，2 極機種一般皆使用 ESSO BEACON 325(或 ESSO POLYREX EM 替代)，故希望貴公司在保養時也應使用同一廠牌或相當品，以維持電動機內軸承之性能。(特殊品皆有銘板指示所使用之潤滑脂種類)

注意！

異種油脂不可混用。

不同增稠劑之油脂混用，有可能會破壞油脂化學成份或物理性質，即使增稠劑相同之油脂混用，亦可能因添加物之不同而產生嚴重不良的效果。

5.5.3 油脂的補給量

油脂的補給量，因軸承之種類大小及軸承箱構造而不同，各軸承每個一次的補給量大約如下表 2。

表 2

軸承		油脂補充量	軸承		油脂補充量
62XX NU2XX	6210	30g	63XX NU3XX	6310	40g
	6212	40		6312	60
	6213	50		6313	80
	6214	50		6314	80
	6215	60		6315	100
	6216	60		6316	100
	6217	80		6317	120
	6218	80		6318	120
	6220	100		6320	160
	6222	120		6322	220
	6224	120		6324	270
	6226	140		6326	300
	6228	160		6328	400
	6230	180		6330	450
	6232	200		6332	500
	6234	250		6334	600
	6236	300		6336	700
6238	350	6338	800		
6240	400	6340	900		
6244	450	6344	900		
6248	500	6348	900		

※上表所列為油脂最少補充量，若數量不易控制時，建議油脂之補充量以加到舊油脂完全擠出，新油脂出現為止。

5.5.4 油脂補給

警告！

若於電動機運轉中添加油脂，需與轉動體保持距離，以策安全。

於電動機運轉中添加油脂，可使新油脂能均勻分佈於軸承內，油脂補充前，需徹底清潔注油嘴，以避免積塵隨新油脂進入軸承。洩油孔需打開讓舊油脂可排出。

5.5.5 軸承之清潔和安裝

- (a) 軸承拆解後，以高品質之清潔油清洗並擦乾後，使用適量油脂置於軸承內，並在安裝前和組立過程中需做好保護防止異物污染。
- (b) 軸承為精密零件，因此於安裝組立時需特別注意防止灰塵、異物之侵入。

注意！

軸承安裝前，需確認所有安裝於軸上且介於軸承間之零件已先安裝於軸上定位。

注意！

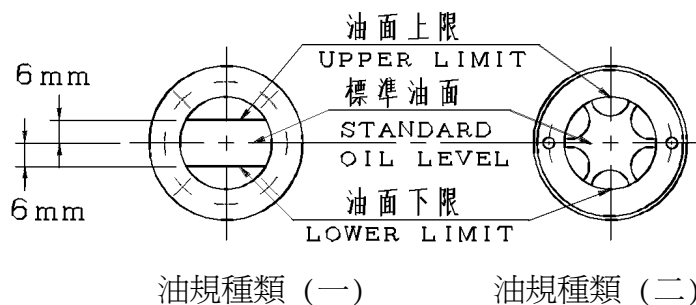
燒嵌配合為滾動軸承安裝之最佳方式，組立時需避免敲打，撞擊軸承。

用約 80°C 之清潔油浴加熱軸承，加熱後趁軸承未收縮前迅速安裝於軸上定位。待軸承冷卻至周溫後，添加油脂後再組立整台電動機。

5.6 滑動軸承維護保養

5.6.1 日常檢查

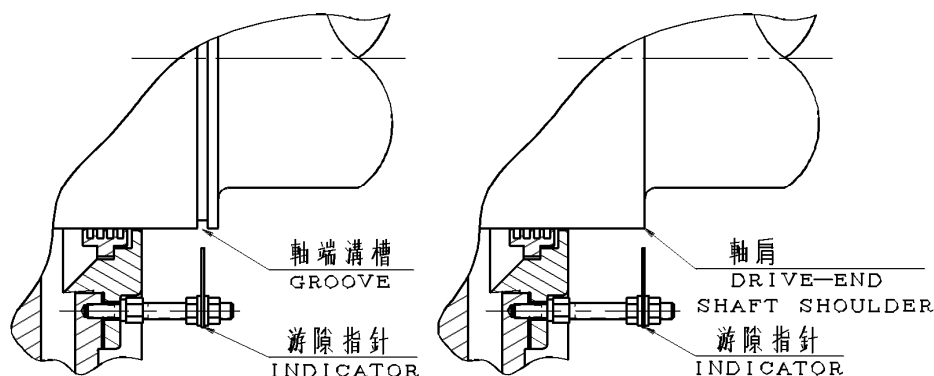
- (a) 冷卻油量及品質是否符合規定。(冷卻油需於油規上下限之間)



注意！

若油面太低，需補充過量的油時，立即檢查是否有漏油現象。

- (b)油環動作是否正常，有無卡住現象。
- (c)軸端游隙指針是否在指定範圍(軸端槽溝)內，或是軸肩左右 3mm 以內，超出時將導致軸承燒損。



磁氣中心指針種類 (一)

磁氣中心指針種類 (二)

5.6.2 定期檢查

(a)換油週期

自冷式(非強制給油循環) 軸承約 6 個月換油一次。

但在高速(3600RPM)電動機或使用環境惡劣時，則換油週期需再縮短。換油時若發現舊油有污染沉澱現象，則建議用煤油(kerosene)沖洗。再加油前需確認沖洗煤油已完全排出，方可添加新油。新油需使用可防銹、抗氧化之渦輪機油，並添加至油面達油規中心線高度。潤滑油黏度請參照外形圖和潤滑銘板上指示。

(b)油量：

請參照潤滑銘板上標示。

(c)潤滑黏度

ISO	相當產品			黏度	
	ESSO	MOBIL	國光牌	cSt, 40°C	SUS/100°F
VG32	ESSO TERESSO 32	MOBIL DTE OIL LIGHT	R32	32	150
VG46	ESSO TERESSO 46	MOBIL DTE OIL MEDIUM	R46	46	200
VG68	ESSO TERESSO 68	MOBIL OIL HEAVY MEDIUM	R68	68	300
VG150	ESSO NUTO 150	MOBIL DTE OIL EXTRA HEAVY	R150	150	700

本公司 2 極機種一般使用 ISO VG32 潤滑油(特殊品皆有銘板指示所用之潤滑油種類)。

5.6.3 軸承拆解

警告！

軸承拆解前需確認電動機已停止運轉且已與所有電源隔離。合金軸承是以球面和軸承箱座配合，可自動調心對位。對較大的電動機(或是有特別指定時)而言，反負載側的軸承通常都有絕緣，絕緣層位於軸承箱座的球面處。

注意！

在拆解合金軸承時，要格外的小心，慎防傷到絕緣層。

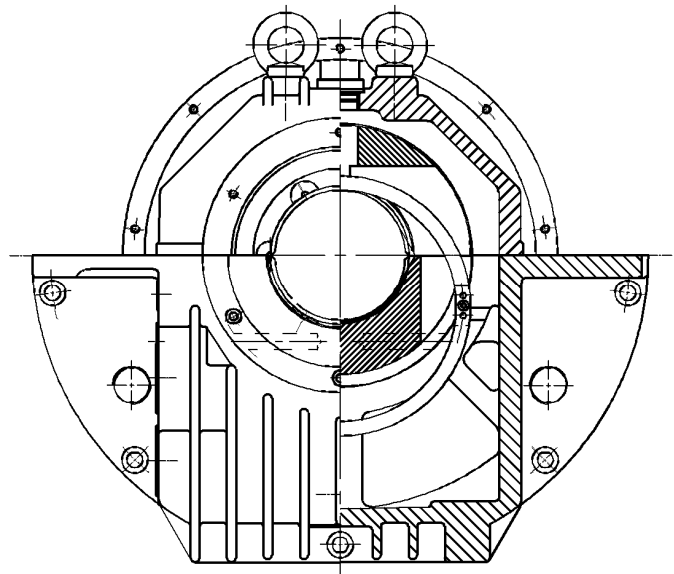
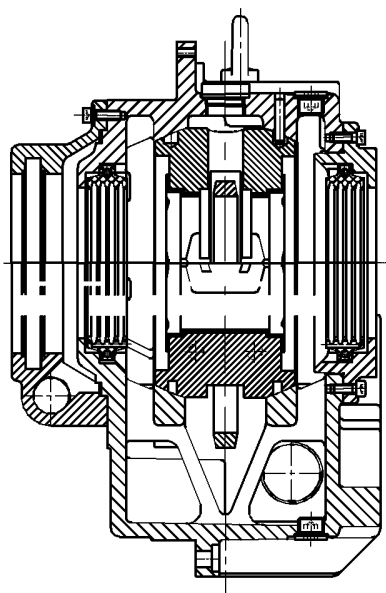
以下是拆解滑動軸承的步驟：

- (a) 將軸承箱座底部的阻塞螺栓拆除、潤滑油洩掉。
- (b) 拆除所有接觸到合金軸承的檢測儀器，包括電阻式溫度檢出器(RTD)、熱電偶、恆溫開關(temperature relay bulbs)、溫度計等。
- (c) 拆除固定軸承上蓋與內側油封用的六角承孔頭螺栓，如果是反負載側軸承的話，拆下其端部的保護蓋，卸下軸承上蓋及上半部的內側油封，將它們放置在清潔、乾燥的平面上以防裝配面受到損傷。
- (d) 將吊環螺栓鎖入上半部合金軸承，利用它吊起拆下上半部合金軸承，吊起時，要朝向軸承頂部正上方吊起，慎防和軸肩部位做任何的碰撞，以免損害到軸承的推力面，將其放置在清潔、乾燥的平面上，裝配面及固定在上半部軸承的定位梢要特別小心保護以防損傷。
- (e) 拆除油環的裝配螺絲，利用軟質的木槌將固定梢輕輕敲出以分解油環，將兩半的油環取出，並立即將它們重新組合起來，以免和其他的油環零件攪混或是使裝配面受到損傷。
- (f) 拉起環繞在浮動式迷宮型油封外圍的環帶彈簧，並小心地將上半部油封滑出、旋轉環帶彈簧找出接合點，逆時旋轉打開接合點，將環帶彈簧取出，旋轉下半部油封，將它從軸承箱座的溝槽處取出。檢視油封的狀況，如果有破裂或傷痕，就必須更換掉，不要嘗試去重複使用已經受損的油封。
- (g) 要取出下半部合金軸承之前，必須先將軸稍微提起，以解除對軸承所施加的壓力。負載側可利用千斤頂頂起或抬起軸端，但是軸端要加以保護，非負載側則可利用千斤頂頂起或抬起鎖在軸端面的螺栓。
- (h) 轉動下半部合金軸承，將其移到軸頸的上方，利用吊環螺栓吊起它。同樣的，要慎防和軸肩部位做任何碰撞，以免損害到軸承的推力面，並將其放置在清潔、乾燥的平面上，裝配面加以保護。

警告！

轉動取出下半部合金軸承時要特別注意，手及手指無論在那個位置都必須保持靈活性以免被軸承意外鬆脫下滑回軸承箱座時碰及，而對人體造成嚴重的傷害。

- (i) 利用乾淨的厚紙將軸頸包起來，加以保護。



5.6.4 軸承組立

合金軸承的組立步驟，基本上是和拆解步驟相反，而且要注意下列事項：

- (a) 軸承箱座內部之雜物清除乾淨後，用清潔的油或煤油沖洗。
- (b) 上、下兩半合金軸承及軸頸要用不帶線頭的布，以油沾濕擦拭乾淨。
- (c) 仔細檢查所有零件之配合面是否有割傷、擦傷...等，如果有的話，應該用適當的方法如磨平、刮除、銼平等去除之，並且要徹底的將鐵屑、雜物清除乾淨。
- (d) 在組合浮動式迷宮型油封之前，要詳加檢查，不要嘗試去使用已經破裂或是有傷痕的油封。下半部油封之側面有一組鉗孔，這組孔要位於底部且朝向軸承的內側，以便潤滑油可經由它們流回軸承箱座。
- (e) 下半部油封，靠近環帶彈簧溝槽之內兩側外徑處塗上密封劑(Curil-T)，可防止潤滑油經由油封外徑流出。
- (f) 將下半部油封跨在軸上，旋轉進入定位，接著組立上半部油封，然後將環帶彈簧插入，兩端接合點要朝上，以便接合。上半部油封靠近環帶彈簧溝槽之兩側外徑處也要塗上密封劑(Curil-T)。
- (g) 小心的組合兩半油環，檢查固定梢是否有毛邊及真直度是否良好，必要時做適當的修整。不可過度用力擠壓組合兩半油環，過度的力量會改變油環的真圓度與平面度，而使其帶動潤滑油的特性產生變化。
- (h) 軸承箱座上面的某些阻塞螺栓是公制螺紋，有些阻塞螺栓會有銅質、鉛質或是類似材質的墊圈，拆卸阻塞螺栓時要小心不要遺失墊圈。組立前要檢查墊圈是否受損，必要時得更換掉。
- (i) 組合軸承上蓋之前，要檢查浮動式迷宮型油封的位置是否正確，油封之定位座必須位於上方，以便啣接固定座的凹槽，如果油封的位置不調整正確，組合軸承上蓋時會使其受到損傷。

注意！

- (1) 滑動軸承電動機之軸承組立時，Curil-T 是唯一被認為可使用的密封劑，其它的密封劑可能會硬化，而阻礙電動機的正常運轉。
- (2) 組立各項軸承零件時，除了合金軸承的球形配合面外，所有的墊片裝配面及加工面均須塗上一層薄薄的 Curil-T。
- (3) 組合合金軸承時，在軸承的球面上塗抹一層薄薄的潤滑油，將下半部合金軸承緩慢的旋轉進入軸承箱座，確保兩者的上下件分界面是平齊的。慢慢的將軸放在軸承上面，軸的重量有助於旋轉帶動合金軸承，使巴氏合金的表面和軸頸面緊密配合。有時候，在旋轉軸的同時，要用橡膠頭木槌輕輕敲打軸承箱座以幫助合金軸承定位。

6.故障原因和處理方法

故障種類	故障現象	原因判斷	處理方法	
無載下不能起動	完全不動且無聲	停電	詢問電力公司	
		線路開關沒按上	按上開關	
		保險絲沒裝	裝上規定保險絲	
		配線線路斷	檢查線路並換修之	
		出口線斷	送工廠修理	
		線圈斷路	送工廠修理	
	保險絲爆斷(自動開關跳脫)起動緩慢有電磁聲		線路開關短路	檢查線路開關並換修之
			出口線結線錯誤	照銘板所印結線方法結線
			出口線接觸不良	端子螺絲鎖緊
			線圈接地	送工廠修理
			線圈斷路	送工廠修理
			線路開關接觸不良	檢查、磨整、鎖緊
			配線線路斷一條	檢查線路並換修之
			起動開關接觸不良	檢查、磨整、鎖緊
			起動開關短路	檢查換修
起動開關結線錯誤	照銘板所印結線方法結線			
無載能起動，但加負載時，有右列現象	保險絲爆斷或自動開關跳脫不能起動	保險絲容量不足負載重	換裝固定容量之保險絲降低負載	
		電壓過低負載過重	檢查線路容量或電源電壓減輕負載	
	馬達發燙		負載過重或斷續加重	減輕負載，使安培數與馬達相符
			電壓過低	檢查線路容量或電源電壓
			電壓過高	測量電源電壓是否和馬達相符
			通風道被阻塞	取去阻塞於通風道之雜物
			周圍溫度超過 40℃	改絕緣為 F、H 級或降周溫
			定子與轉子鐵心磨擦	送工廠精修
			保險絲斷(單相運轉)	補裝規定容量之保險絲
			線路開關接觸不良(單相運轉)	整修開關
			起動開關接點接觸不良(單相運轉)	接點整修
			三相電壓不平衡	檢查線路或請電力公司改善
			運轉速度急速降下	
	負載突然加重	檢查機械		
	單相運轉(如上述之情形)	處理方法同上		

故障種類	故障現象	原因判斷	處理方法
無載能起動，但加負載時，有右列現象	開關過熱	開關容量不足	換新規定容量之開關
		負載重	減輕負載
	軸承發熱	馬達軸與機械軸之中心線不成水平	調整兩者之中心線使成水平
		軸承外輪旋轉甚快	整修托架
噪音	電磁聲(由電氣所引起)	新品使用，即有之	放心使用，不影響性能
		使用後所發生者	檢查線路開關與起動開關接頭
		突然發出很大之電磁聲且冒煙	線圈短路，送工廠修理
	軸承聲	不甚大之絲絲聲或嘶嘶之聲	軸承正常，安心使用
		卡拉、卡拉之聲，潤滑油乾涸	加潤滑油
		咕囉、咕囉之聲，潤滑油劣化	軸承洗淨加潤滑油
		沙沙或非上述之甚大雜音	軸承損壞，換新
	機械聲(由機器所引起)	耦合器鬆脫或跳動	調整耦合位置，鎖緊鍵及固定螺栓
		風罩螺栓鬆脫	鎖緊風罩，固定螺栓
		風扇磨擦	調整扇葉位置
		雜物吸入，內部磨擦	消除馬達內部雜物
		風聲	空氣通過通道所引起，請安心使用
		電動機械所傳來	修整機械
	振動	電磁振動	線圈短路
機械振動		轉子平衡不良	送工廠重新平衡
		風扇平衡不良	送工廠重新平衡
		風扇扇葉折斷	換新風扇
		耦合器之中心點不成水平	使兩耦合器之中心點成水平
		底座安裝不良	鎖緊底座之各支螺柱
		馬達之底座強度不夠	補強或換新較厚之鋼板
		鄰近振動，致馬達底座基礎振動	消除鄰近振動源
註：線路開關：包括閘刀開關、電磁開關、無熔絲安全開關，其它有動開關等。 起動開關：包括 Y-Δ 開關，起動補償器，起動電抗器，起動電阻器，起動控制器等。			

東元重電產品系列

一般馬達	特殊用途馬達	直流馬達	同步馬達	變速馬達	變速馬達	應用品	發電機	其他
<ul style="list-style-type: none"> ● 單相感應電動機 ● 低壓三相感應電動機 ● 高壓三相感應電動機 	<ul style="list-style-type: none"> ● 工具機專用馬達 ● 產業機械專用馬達 ● 油壓泵馬達 ● 起重機馬達 ● 轉矩馬達 ● 變極馬達 ● 紡織馬達 ● 鋸木馬達 ● 防爆馬達 	<ul style="list-style-type: none"> ● 泛用 DC 馬達 (直流電動機) ● 工業用 DC 馬達 (直流電動機) 	<ul style="list-style-type: none"> ● 高壓同步電動機 	<ul style="list-style-type: none"> ● 輪控無段變速馬達 (機械式) ● 巴無段變速馬達 (電子式) 	<ul style="list-style-type: none"> ● 齒輪減速馬達 ● 可樂力減速馬達 	<ul style="list-style-type: none"> ● 煞車馬達 ● 電動鏈環吊車、搖車 ● 工業用通風機 	<ul style="list-style-type: none"> ● 陸用柴油引擎發電機 ● 船用柴油引擎發電機 ● 水力發電機 	<ul style="list-style-type: none"> ● 變頻器 ● 伺服馬達 ● 步進馬達 ● 冷媒壓縮機 ● 操作控制設備

單相馬達 1/4~10HP、三相馬達 1/4~30 000HP、直流馬達 1/2~16 000HP、防爆馬達 1/2~500HP、變速馬達 1/2~200HP
 水力發電機 2 000~30 000 VA、油發電機 25~3 000 VA、變頻器 1~175HP、馬達 60~10HP



無錫東元電機有限公司

上海市中山西路 1279 弄 6 號 3 樓 321 室

電話 021-51168255，

傳真 021-32098761 : 200051

無錫工廠：地 無錫 長 路 9 號

電話 0510-85342005

傳真 0510-85342057 214028

號：3 057D005 REV.02